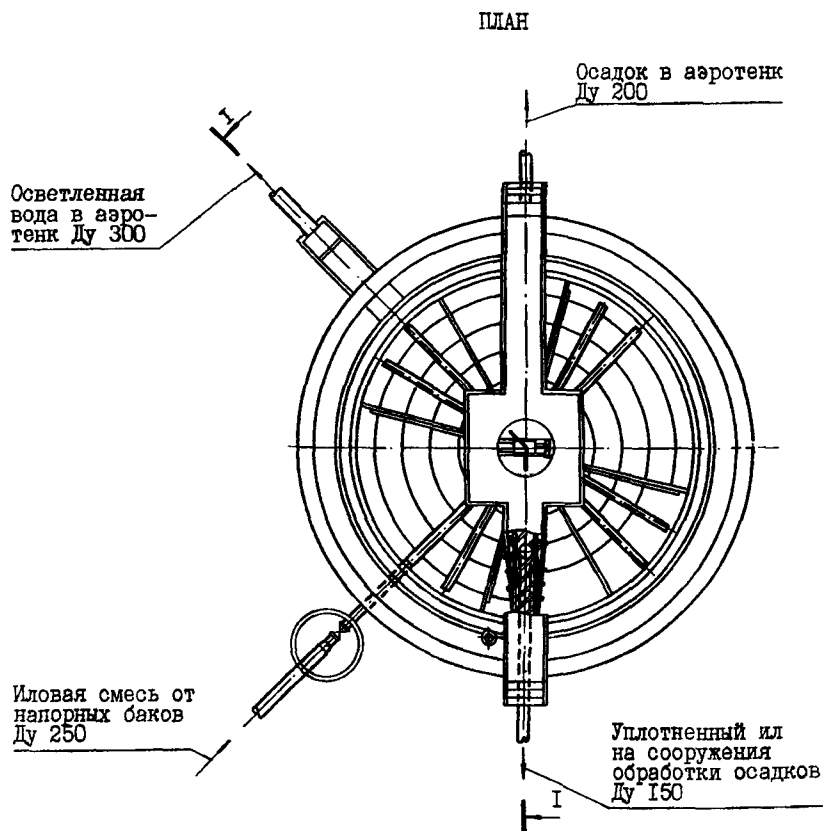
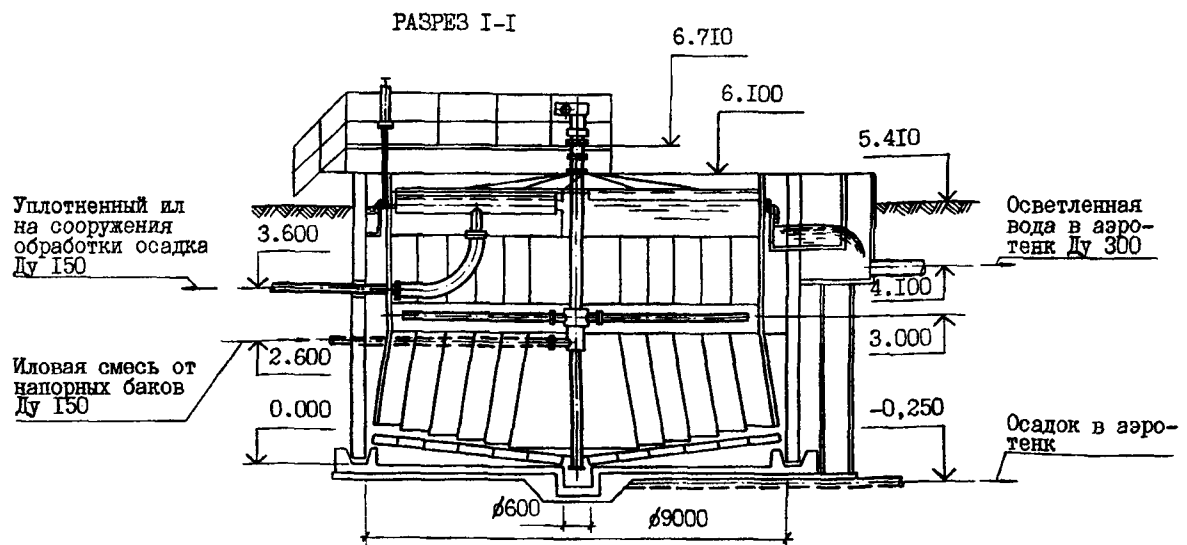


СК-2	СТРОИТЕЛЬНЫЙ КАТАЛОГ Часть 2 ТИПОВЫЕ ПРОЕКТЫ ПРЕДПРИЯТИЯ, ЗДАНИЯ И СООРУЖЕНИЯ	902-5-61.90
ОАО «ЦПП»	ФЛОТАТОР - УПЛОТНИТЕЛЬ АКТИВНОГО ИЛА ДИАМЕТРОМ 9 М	УДК 696.12
ДЕКАБРЬ 1990	ТИПОВОЙ ПРОЕКТ	На 5 страницах Страница 1



ФЛОТАТОР-УПЛОТНИТЕЛЬ АКТИВНОГО ИЛА
ДИАМЕТРОМ 9 М

ТИПОВОЙ ПРОЕКТ
902-5-61.90

Страница 2

VIMA

ТЕХНИКО-ЭКОНОМИЧЕСКИЕ ДАННЫЕ И ПОКАЗАТЕЛИ

Наименование показателей		Код	Типовая проектная документация			Примечание		
			Всего	Удельные показатели				
				на 1 м ³ строительного объема	на расчетную единицу		на 1 млн. руб. СМР	
G3DB	Производственная программа	Единица мощности	EA05	т/сут			сухое вещество осадка	
		Расчетные единицы	в натуральном выражении	EA07	т			
			в оптовых ценах, тыс. руб.	EA08				
	Мощность	ЕП06	12,4					
		в натуральном выражении	ЕД09	4526				
		в оптовых ценах, тыс. руб.	ЕД10					
	Затраты производства (собственность), тыс. руб. (удельные показатели на 1 руб. товарной продукции, коп.)		СП02	11,34		0,23		
	Прибыль (годовая), тыс. руб. (удельные показатели на 1 руб. товарной продукции, коп.)		СП07					
	Уровень рентабельности (прибыль к себестоимости), %		СП03					
	Срок окупаемости капиталовложений (сметной стоимости), год		СП04					
Приведенные затраты, тыс. руб. (удельные показатели, руб.)		СП06	15,30		0,31			
Уровень механизации и автоматизации производственных процессов, %		МТ11	80					
Удельный вес рабочих, занятых ручным трудом, %		ЮА62						
Трудоемкость изготовления продукции (годовая), чел.-ч.		ТР07						
Производительность труда	годовой выпуск продукции на одного работающего, тыс. руб.		МТ06					
	то же, в натуральном выражении		МТ07					
G3DD	Численность работающих чел.	общая	МТ02	3				
		в том числе	рабочих	МТ03	3			
			в наиболее многочисленную смену	МТ04	I			
	количество рабочих дней в году		МТ08	365				
	количество смен в сутках		МТ01	3				
	продолжительность смены, ч.		МТ09	8				
	коэффициент сменности по рабочим		МТ05					
коэффициент загрузки оборудования		МТ10						
G30C	Техническая характеристика	площадь, м ²	застройки	ХП01	72		1,45	
G30B			общая	ХП02				
G3NB		в том числе	подземной части	ХП03				
			встроенных (бытовых) помещений	ХП09				
G3NB	объем строительных работ, м ³	общий	ХБ01	470		9,48		
			подземной части	ХБ02	390		7,86	
		встроенных (бытовых) помещений	ХБ03					

* для заполнения данных проекта привязки

ФЛОТАТОР-УПЛОТНИТЕЛЬ АКТИВНОГО ИЛА
ДИАМЕТРОМ 9 М

ТИПОВОЙ ПРОЕКТ
902-5-6I.90

Страница 3

	Наименование показателей	Код	Типовая проектная документация			Примечание			
			Всего	Удельные показатели					
				на 1 м ³ общей площади на 1 м ³ строительного объема	на расчетную емкость		на 1 млн. руб. СМР		
VIIA	Стоимость Сметная стоимость, тыс. руб. (удельные показатели, руб.)	—	общая	СС01	24,78		499,60		
VIIБ		в том числе	—	строительно-монтажных работ	СС02	12,56	26,72		
VIIЛ			—	оборудования	СС03	12,22			
VIIО			—	общая с учетом условной привязки	СС10				
VIJF		Трудо-емкость	—	нормативная трудоемкость, чел.-ч	ТРО8	2850		57,46	
	—		трудозатраты построенные, чел.-ч	ТРО6	228I	4,85	45,98		
VIKB	Материаловместо-есть	Цемент, т (удельные по-казатели, кг)	—	всего	Ц01	26,6I	56,62	536,49	
			—	приведенный к М400	Ц02	26,16	55,66	527,42	
			—	в том числе на индустриальные изделия	Ц03				
		Сталь, т (уде-льные положе-ния, кг)	—	всего	С01	3,50	7,45	70,56	
			—	приведенная к классу А-1 и Ст3	С02	3,62	7,70	72,98	
			—	в том числе на индустриальные изделия	С03				
		Бетон и железобетон, м ³ в том числе	—	всего	Б01	63,93	0,14	1,29	
			—	моновитный	Б02	33,68	0,07	0,68	
			—	оборный тяжелый	Б04	30,25	0,06	0,6I	
			—	оборный легкий	Б05				
		Лесоматериалы, м ³	—	всего	Л01	0,92	0,002	0,02	
			—	приведенные к круглому лесу	Л02	1,38	0,003	0,03	
		—	Кирпич, тыс. шт.	РК01					
		—	Стекло строительное, м ²	РД01					
		—	Асбестоцемент, м ³	РД02					
—	Рулонные кровельные и гидроизоляционные материалы, м ²	РГ03							
—	Трубы пластиковые	м	РД04						
		т	РД05						
—	Трубы стеклянные, м	РД06							
VIIИ	Ресурсы на производственные и эксплуатационные нужды	Расход газа	—	Канализационные стоки, расчетный, м ³ /сут.	ЭК01				
—			расчетный, м ³ /ч	ЭГ01					
—			годовой, м ³	ЭГ02					
VIIJ	—	—	—	Расход электроэнергии, годовой, МВт·ч (удельные показатели, кВт·ч)	ПС08	6,57	13,98	132,46	
VIII			—	Потребная электрическая мощность, кВт	ЭМ01	0,75		0,02	
VIIK	—	—	—	Продолжительность строительства, мес.	ПС01	1,00			
VIGB	—	—	—						

ФЛОТАТОР-УПЛОТНИТЕЛЬ АКТИВНОГО ИЛА ДИАМЕТРОМ 9 М	ТИПОВОЙ ПРОЕКТ 902-5-61.90	Страница 4
D1AA ТЕХНИЧЕСКАЯ ХАРАКТЕРИСТИКА		
<p>Флотатор-уплотнитель предназначен для уплотнения избыточного активного ила на сооружениях биологической очистки бытовых и близких к ним по составу производственных сточных вод.</p>		
<p>Подача иловой смеси во флотатор производится непосредственно из каждой работающей секции аэротенка, при этом осветленная вода возвращается в верхний канал аэротенка, а уплотненный ил направляется на дальнейшую обработку.</p>		
<p>Площадь зоны флотации равна 49,6 м².</p>		
<p>Производительность флотатора составляет 12,4 т/сут по сухому веществу осадка при дозе ила в аэротенке 2-3 г/л и иловом индексе 100 см³/г.</p>		
D2BA СТРОИТЕЛЬНЫЕ КОНСТРУКЦИИ И ИЗДЕЛИЯ		
Днище	-	монолитное железобетонное
Стены	-	сборные железобетонные панели по серии 3.900.1-11, типоразмеров 5
Площадка	-	стальная, индивидуальная, из прокатных профилей
Лестницы и ограждения	-	стальные по серии 1.450.3-3
Наибольшая масса монтажного элемента (стенная панель)	-	3,4 т
ОТДЕЛКА		
НАРУЖНАЯ	-	торкретирование наружной поверхности стен, окраска металлоконструкций эмалью ЭП-1115 в 3 слоя по грунтовке ЭП-057
J30B СКОРОСТНОЙ НАПОР ВЕТРА	-	<u>23 кг/см²</u> 0,23 кПа
J3NB ВЕС СНЕГОВОГО ПОКРОВА	-	<u>100 кг/см²</u> 0,1 кПа
R2CO СТЕПЕНЬ ОГНЕСТОЙКОСТИ	-	I
N1BD РАСЧЕТНАЯ ТЕМПЕРАТУРА НАРУЖНОГО ВОЗДУХА	-	минус 30°
G1BF ИНЖЕНЕРНО-ГЕОЛОГИЧЕСКИЕ УСЛОВИЯ	-	обычные
G2MQ СЕЙСМИЧНОСТЬ РАЙОНА	-	6 баллов
G2DD КЛИМАТИЧЕСКИЕ РАЙОНЫ СССР	-	I, II, III, IV

ФЛОТАТОР-УПЛОТНИТЕЛЬ АКТИВНОГО ИЛА
ДИАМЕТРОМ 9 М

ТИПОВОЙ ПРОЕКТ
902-5-61.90

Страница 5

ДОПОЛНИТЕЛЬНЫЕ ДАННЫЕ

За расчетную единицу принят 1 м² площади зоны флотации (всего расчетных единиц 49,6). Сметная документация составлена в нормах и ценах 1984 г.

В7ЕА СОСТАВ ПРОЕКТА

Альбом 1	ТХ	Технологические решения
	АТХ	Автоматизация и технологический контроль
	КЖ	Конструкции железобетонные
	КМ	Конструкции металлические
	ОС	Организация строительства
Альбом 2	КЖИ	Изделия
Альбом 3	ТМ	Нестандартизированное оборудование
Альбом 4	СО	Спецификации оборудования
Альбом 5	ВМ	Ведомости потребности в материалах
Альбом 6	С	Смета

Объем проектных материалов, приведенных к формату А4 - 673 форматки

В7ВА АВТОР ПРОЕКТА

Совзводоканалпроект, 117941, Москва, пр.Вернадского, 29

В7НА УТВЕРЖДЕНИЕ

Утвержден В/О СовзводоканалНИИпроект
Протокол от 17.07.90 г. № 13.

В7КА ПОСТАВЩИК

ОАО «ЦПП», 127238, Москва, Дмитровское ш., 46, к. 2

Инв.№ 24484

Катал.л.№ 065725