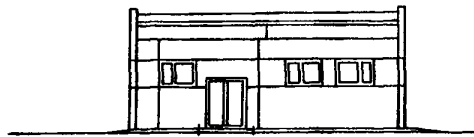
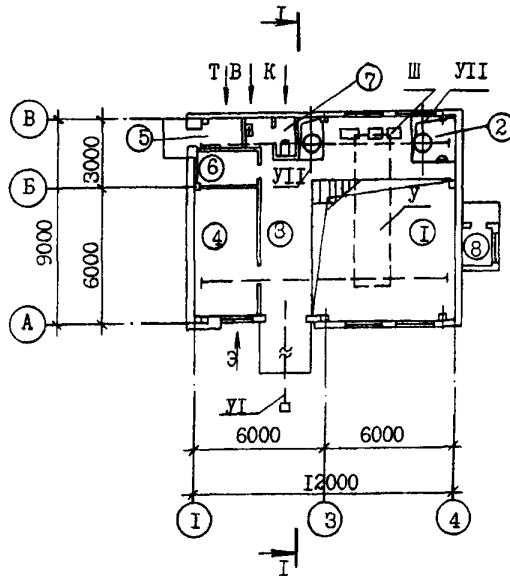


<p>СК-2</p>	<p>СТРОИТЕЛЬНЫЙ КАТАЛОГ ЧАСТЬ 2 ТИПОВЫЕ ПРОЕКТЫ ПРЕДПРИЯТИЙ, ЗДАНИЙ, СООРУЖЕНИЙ</p>	<p>ТИПОВОЙ ПРОЕКТ 901-1-81.87</p>
<p>ОАО «ЦПП»</p>	<p>ВОДОЗАБОРНЫЕ СООРУЖЕНИЯ ПРОИЗВОДИТЕЛЬНОСТЬЮ ОТ 0,02 ДО 1,5 м³/с ДЛЯ АМПЛИТУД КОЛЕБАНИЙ УРОВНЕЙ ВОДЫ ДО 6 м.</p>	<p>УДК 628.12</p>
<p>АПРЕЛЬ 1988</p>	<p>НАСОСНАЯ СТАНЦИЯ ПРОИЗВОДИТЕЛЬНОСТЬЮ ОТ 0,02 ДО 0,16 м³/с С ЗАГЛУБЛЕНИЕМ МАШЛАЛА 2,4 м</p>	<p>На 2-х листах На 4-х страницах Страница I</p>

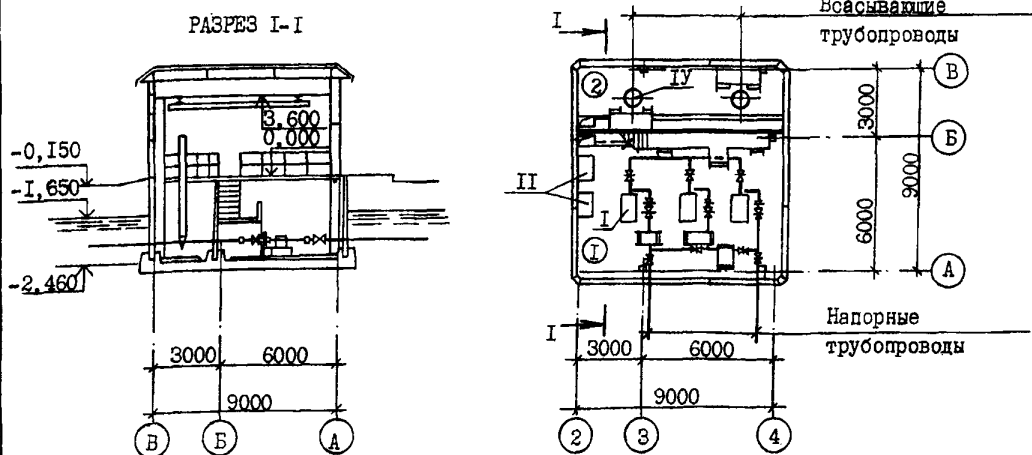
Ф А С А Д I - 4



ПЛАН НА ОТМ. 0,000



ПЛАН ПОДЗЕМНОЙ ЧАСТИ НА ОТМ. -2,460



ВОДОЗАБОРНЫЕ СООРУЖЕНИЯ ПРОИЗВОДИТЕЛЬНОСТЬЮ ОТ 0,02 ДО 1,5 м³/с
 ДЛЯ АМПЛИТУД КОЛЕБАНИЙ УРОВНЕЙ ВОДЫ ДО 6 м.
 НАСОСНАЯ СТАНЦИЯ ПРОИЗВОДИТЕЛЬНОСТЬЮ ОТ 0,02 ДО 0,16 м³/с
 С ЗАГЛУБЛЕНИЕМ МАШЗАЛА 2,4м

ТИПОВОЙ ПРОЕКТ
 901-1-81.87

Лист I
 Страница 2

ЭКСПЛИКАЦИЯ ПОМЕЩЕНИЙ

ЭКСПЛИКАЦИЯ ОБОРУДОВАНИЯ

Но-мер	Наименование	Площадь, м ²	Поз.	Наименование и марка	Колич.
1	Машзал	58,24	I	Насос центробежный К 290/30	3
2	Помещение вакуумного оборудования	24,2	II	Вихревой насос ВКС 5/24 А	2
3	Монтажная площадка	13,2	III	Вакуум-насос ВВН I-0,75	2
4	П С У	16,12	IV	Вакуумные колонны Ø820x10	2
5	Теплопункт	3,4	У	Кран подвесной ручной одно-балочный г.п. It	1
6	Помещение дежурной ремонтной бригады	4,14	VI	Таль ручная червячная передвижная г.п. It	1
7	Санузел	3,4	VII	Таль ручная червячная г.п. It	2
8	Вентшахта приточная	2,05			

D2BA СТРОИТЕЛЬНЫЕ КОНСТРУКЦИИ И ИЗДЕЛИЯ

Фундаменты - монолитные железобетонные бетон класса В10 по серии I.412-1/77 вып. I; типоразмеров I

Фундаментные блоки - сборные бетонные по ГОСТ 13579-78; типоразмеров I

Днище - монолитное железобетонное, бетон класса В15

Колонны - сборные железобетонные по серии I.020-1/83 вып. 2-5, 2-13; типоразмеров 2

Балки - сборные железобетонные по серии I.462-1-10/80 вып. I, 2; типоразмеров I

Перекрытие - сборные железобетонные плиты по серии 3.006-1-2/82 вып. I-2; типоразмеров 4

Стены:

надземной части - сборные керамзитобетонные панели по серии I.030-1-1 вып. 0-3, I-1, I-3, 3-2, 4-1, 4-2; типоразмеров 9 с кирпичными вставками;

подземной части - сборные железобетонные, бетон класса В 22,5

Перегородки - кирпичные

Покрытие - сборные железобетонные плиты по ГОСТ 22701-1-77^A; типоразмеров I и по ГОСТ 22701-2-77^A; типоразмеров 2

Кровля - рудонная четырехслойная из рубероида марки РКП-350 ГОСТ 10923-82

Лестницы - металлические по серии I.450.3-3 вып. 0, I; типоразмеров I

Полы - керамические плитки, линолеумные, бетонные и цементные

Окна - деревянные по ГОСТ 12506-81 типоразмеров 3.

Двери - деревянные по ГОСТ 14624-84; типоразмеров I и по ГОСТ 6629-74; типоразмеров 3

Наибольшая масса монтажного элемента - 2,79т, (балка покрытия)

H5UA ОТДЕЛКА

НАРУЖНАЯ

Окраска красками ЦПХВ

ВНУТРЕННЯЯ

Клеевая покраска, покраска ВА-27, масляная покраска

C3GA ИНЖЕНЕРНОЕ ОБОРУДОВАНИЕ

Водоснабжение - хоз-питьевое от наружной сети или индивидуальной скважины с расходом 0,2 л/с и напором на вводе 10 м

Канализация - бытовая в наружные сети

Отопление - водяное, теплоноситель - перегретая вода 150 - 70°C от теплосети или индивидуальной котельной

Вентиляция - общеобменная, приточно-вытяжная с механическим побуждением

Электроснабжение - от наружной сети на напряжение 0,4 кВ

J30B СКОРОСТНОЙ НАПОР ВЕТРА - $\frac{27 \text{ кгс/м}^2}{0,26 \text{ кПа}}$

J3XB ВЕС СНЕГОВОГО ПОКРОВА - $\frac{100 \text{ кгс/м}^2}{0,98 \text{ кПа}}$

R2CO СТЕПЕНЬ ОГНЕСТОЙКОСТИ - вторая

N1BD РАСЧЕТНАЯ ТЕМПЕРАТУРА НАРУЖНОГО ВОЗДУХА - минус 30°C

G2DD КЛИМАТИЧЕСКИЕ РАЙОНЫ СССР - I, II, III и IV

G2BE ИНЖЕНЕРНО-ГЕОЛОГИЧЕСКИЕ УСЛОВИЯ - обычные

G3DT ТЕХНОЛОГИЧЕСКИЙ ПРОЦЕСС

Насосная станция предназначена для забора воды из водоемов с помощью затопленных русловых водоприемников с фильтрующими кассетами и подачи ее потребителям с требуемым расходом и напором и относится ко второй категории по степени обеспеченности подачи воды.

Насосное оборудование устанавливается из расчета на всасывание при минимальном расчетном уровне воды в водисточнике 95 % обеспеченности.

ВОДОЗАБОРНЫЕ СООРУЖЕНИЯ ПРОИЗВОДИТЕЛЬНОСТЬЮ ОТ 0,02 ДО 1,5 м³/с
 ДЛЯ АМПЛИТУД КОЛЕБАНИЙ УРОВНЕЙ ВОДЫ ДО 6м.
 НАСОСНАЯ СТАНЦИЯ ПРОИЗВОДИТЕЛЬНОСТЬЮ ОТ 0,02 ДО 0,16 м³/с
 С ЗАГЛУБЛЕНИЕМ МАШЗАЛА 2,4 м.

ТИПОВОЙ ПРОЕКТ
 90I-I-8I.87

Лист 2
 Страница 3

Количество установленных агрегатов - три, из которых два рабочих и один резервный.
 Процессы автоматизированы. Насосная станция рассчитана для работы без постоянного обслуживающего персонала.

Основные технологические показатели.

Марка насоса	Подача л/с	Напор м	Принятое заглубление насосной станции при амплитуде А м			Марка насоса	Подача л/с	Напор м	Принятое заглубление насосной станции при амплитуде А м		
			A=4	A=5	A=6				A=4	A=5	A=6
КМ 45/55	12,5	55	2,4	-	-	К 160/30	45	30	2,4	-	-
КМ 45/55а	11	41,5	2,4	2,4	-	К 160/30а	39	28,6	2,4	2,4	-
К 160/20	45	20	2,4	-	-	К 160/30б	39	22	2,4	2,4	-
К 160/20а	42	15	2,4	-	-	К 290/30	80,6	30	2,4	-	-
КМ 160/20	45	20	2,4	-	-	К 290/30а	69,4	24	2,4	-	-
КМ 160-20а	42	15	2,4	2,4	-	К 290/18	80,6	17,1	2,4	-	-
						К 290/18а	72	15,5	2,4	-	-

ГЗВД ПРОИЗВОДИТЕЛЬНАЯ ПРОГРАММА

Производительность - 13830 м³/сут.

ПОТРЕБНОСТЬ В РЕСУРСАХ /годовой/

электроэнергии - 0,373 мВт.ч.; тепла - 97,3 Гкал.

Наименование	Всего	Удельный показатель	Наименование	Всего	Удельный показатель
V1IA СТОИМОСТЬ			V1KA РАСХОДЫ		
V1IB Общая сметная стоимость	тыс. руб. 57,89	-	V1KB Расход строительных материалов		
в том числе:			Цемент	т 66,21	-
V1IL строительно-монтажных работ	то же 39,07	-	Цемент, приведенный к М 400	" 65,94	-
V1IO оборудования	" 18,82	-	То же, на 1 м ² площади	" /40,81/	-
V1IS Стоимость строительно-монтажных работ 1м ² общей площади	руб -	293,5	Сталь	" 20,61	-
V1IR Стоимость строительно-монтажных работ 1м ³ строительного объема здания	" -	48,34	Сталь, приведенная к классам А1 и Ст3	" 25,45	-
V1IV Стоимость общая на расчетный показатель	" -	4,18	То же, на 1 м ² общей площади	" -	0,19
V1JA ТРУДОЕМКОСТЬ			То же, на расчетный показатель	" -	0,002
V1JF Построечные трудовые затраты	чел.-дн. 879	-	Бетон и железобетон	м ³ 154,3	-
V1JR То же, на 1 м ³ строительного объема	" -	1,09	в том числе:		
V1JV То же, на расчетный показатель	" -	0,06	монолитный	" 110,8	-
			сборный	" 43,5	-
			то же, на 1 м ² общей площади	" -	1,16
			Лесоматериалы	" 8,74	-
			Лесоматериалы, приведенные к круглому лесу	" 13,51	-
			Кирпич	шт. 9,40	-

В скобках указана потребность строительных материалов на изготовление сборных изделий, конструкций.

ВОДОЗАБОРНЫЕ СООРУЖЕНИЯ ПРОИЗВОДИТЕЛЬНОСТЬЮ ОТ 0,02 ДО 1,5 м ³ /с ДЛЯ АМПЛИТУД КОЛЕБАНИЙ УРОВНЕЙ ВОДЫ ДО 6 м. НАСОСНАЯ СТАНЦИЯ ПРОИЗВОДИТЕЛЬНОСТЬЮ ОТ 0,02 ДО 0,16 м ³ /с С ЗАГЛУБЛЕНИЕМ МАШЗАЛА 2,4 м			ТИПОВОЙ ПРОЕКТ 90I-I-8I.87		Лист 2 Страница 4		
Наименование	Всего	Удельный показа- тель	Наименование	Всего	Удельный показа- тель		
V4KA ЭКСПЛУАТАЦИОННЫЕ ПОКАЗАТЕЛИ			ТЕХНИЧЕСКИЕ ХАРАКТЕРИСТИКИ				
Расход			G3NB	Строительный объем	м ³	808,14	-
V4KN Воды холодной	м ³ /сут	0,3	-	в том числе:			
V4K1 Канализационные стоки	"	0,3	-	подземной части			" 218,74
V4KN Тепла на отопление	<u>ккал/ч</u> кВт	<u>54600</u> 63,4	-	V1NB	Объем строительный на расчетный показатель	"	0,06
Тепла на отопление I м ² площади	"	-	<u>410</u> 0,48	G3OC	Площадь застройки	м ²	116,7
				G3OB	Общая площадь	"	133,1
V4KK Потребная электрическая мощность	кВт	67	-	V1OK	Общая площадь на расчетный показатель	"	0,01
ДОПОЛНИТЕЛЬНЫЕ ДАННЫЕ							
<p>Типовой проект разработан взамен типовых проектов 90I-2-10/80, 90I-I-6/80 и 90I-I-7/80. Показатели приведены для оборудования машзала насосной станции насосами К 290/30 с электродвигателями 4А 200 М4.</p> <p>Расчетный показатель - м³/сут. Расчетных единиц 13830.</p> <p>Сметная документация составлена в нормах и ценах 1984г.</p>							
B7EA СОСТАВ ПРОЕКТНОЙ ДОКУМЕНТАЦИИ							
Альбом I	Пояснительная записка / из т.п. 90I-I-83.87/						
Альбом II	Технологические решения, внутренние водопровод и канализация, отопление и вентиляция, нестандартизированное оборудование / из т.п. 90I-I-83.87 /						
Альбом III	Архитектурно-строительные решения						
Альбом IV	Индустриальные изделия						
Альбом V	Электротехническая часть / из т.п. 90I-I-83.87 /						
Альбом VI	Задания заводам-изготовителям на комплектные электротехнические устройства / из т.п. 90I-I-83.87 /						
Альбом VII	Спецификация оборудования / из т.п. 90I-I-83.87 /						
Альбом VIII	Ведомость потребности в материалах						
Альбом IX	Сметы						
	Объем проектных материалов, приведенных к формату А4 - 1094 форматки						
B7BA АВТОР ПРОЕКТА	ГПИ "Укрводоканалпроект" 252100, г.Киев, пр.Освободителей, I						
B7BA УТВЕРЖДЕНИЕ	Утвержден и введен в действие Главным управлением проектирования Госстроя СССР. Протокол от 28.08.87 г. № 57						
B7KA ПОСТАВЩИК	ОАО «ЦПП», 127238, Москва, Дмитровское ш., 46, к. 2 Уралтипроект, 620004, г. Екатеринбург, ул. Чебышева, 4						
	Инв. №						
	Катал.л. № 059084						