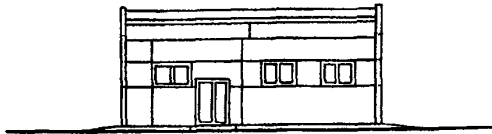
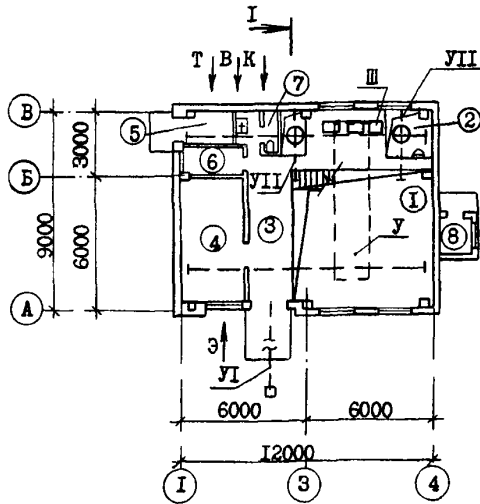


<p>СК-2</p>	<p>СТРОИТЕЛЬНЫЙ КАТАЛОГ ЧАСТЬ 2 ТИПОВЫЕ ПРОЕКТЫ ПРЕДПРИЯТИЙ, ЗДАНИЙ, СООРУЖЕНИЙ</p>	<p>ТИПОВОЙ ПРОЕКТ 901-I-82.87</p>
<p>ОАО «ЦП»</p>	<p>ВОДОЗАБОРНЫЕ СООРУЖЕНИЯ ПРОИЗВОДИТЕЛЬНОСТЬЮ ОТ 0,02 ДО 1,5 м³/с ДЛЯ АМПЛИТУД КОЛЕБАНИЙ УРОВНЕЙ ВОДЫ ДО 6 м.</p>	<p>УДК 628.12</p>
<p>АПРЕЛЬ 1988</p>	<p>НАСОСНАЯ СТАНЦИЯ ПРОИЗВОДИТЕЛЬНОСТЬЮ ОТ 0,02 ДО 0,16 м³/с С ЗАГЛУБЛЕНИЕМ МАШЗАЛА 3,6 м</p>	<p>На 2-х листах На 4-х страницах Страница I</p>

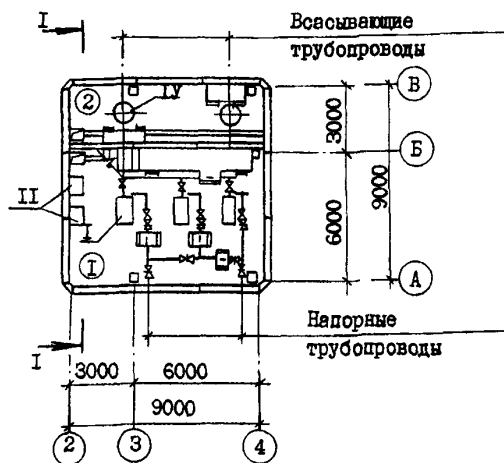
ФАСАД I - 4



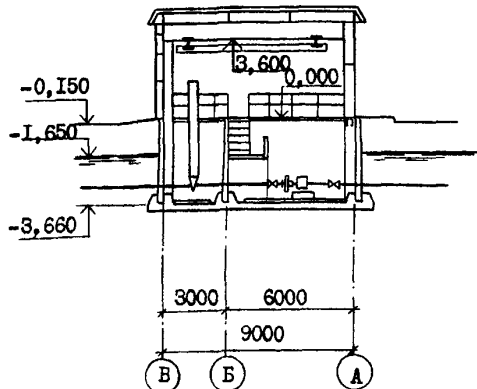
ПЛАН НА ОТМ. 0,000



ПЛАН НА ОТМ. -3,660



РАЗРЕЗ I-I



ВОДОЗАБОРНЫЕ СООРУЖЕНИЯ ПРОИЗВОДИТЕЛЬНОСТЬЮ ОТ 0,02 ДО 1,5 м³/с
 ДЛЯ АМПЛИТУД КОЛЕБАНИЙ УРОВНЕЙ ВОДЫ ДО 6 м.
 НАСОСНАЯ СТАНЦИЯ ПРОИЗВОДИТЕЛЬНОСТЬЮ ОТ 0,02 ДО 0,16 м³/с
 С ЗАГЛУБЛЕНИЕМ МАШЗАЛА 3,6 м

ТИПОВОЙ ПРОЕКТ
 901-1-82.87

Лист I
 Страница 2

ЭКСПЛИКАЦИЯ ПОМЕЩЕНИЙ

ЭКСПЛИКАЦИЯ ОБОРУДОВАНИЯ

Но- мер	Наименование	Площадь, м ²	Поз.	Наименование и марка	Колич.
1	Машзал	58,24	I	Центробежный насос К 290/30	3
2	Помещение вакуумного оборудова- ния	24,2	II	Вихревой насос ВКС 5/24А	2
3	Монтажная площадка	13,2	III	Вакуум-насос ВВН I -0,75	2
4	П С У	16,12	IV	Вакуумная колонна 1820x10	2
5	Теплоуякт	3,4	У	Кран подвесной ручной одноба- лочный г.п. It	1
6	Помещение дежурной ремонт- ной бригады	4,14	VI	Таль ручная червячная пере- движная г.п. It.	1
7	Санузел	3,4	VII	Таль ручная червячная	
8	Вентшахта приточная	2,05		г.п. It	2

D2BA СТРОИТЕЛЬНЫЕ КОНСТРУКЦИИ И ИЗДЕЛИЯ

Фундаменты- монолитные железобетонные бетон класса В10 по серии I.412-1/77 вып. I; типоразмеров I
 Днище - монолитное железобетонное, бетон класса В15

Колонны - сборные железобетонные по серии I.020-1/83 вып. 2-7, 2-9; типоразмеров 2

Балки - сборные железобетонные по серии I.462.1-10/80 вып. I, 2; типоразмеров I

Перекрытие - сборные железобетонные плиты по серии 3.006.1-2/82 вып. I-2; типоразме-
ров 4

Стены:

надземной части - сборные керамзитобетон-
ные панели по серии I.030.1-1 вып. 0-3,
I-1, I-3, 3-2, 4-2; типоразмеров 3 с
кирпичными вставками:

подземной части- сборные железобетон-
ные, бетон класса В 22,5

Перегородки - кирпичные

Покрытие - сборные железобетонные плиты по
ГОСТ 22701.1-77^А; типоразмеров I и по ГОСТ
22701.2-77^А; типоразмеров 2

Кровля - рулонная четырехслойная из руберо-
ида марки РКП-350 ГОСТ 10923-82

Лестницы - металлические по серии I.450.3-3
вып. 0,1; типоразмеров I

Полы - керамические плитки, линолеумные,
бетонные и цементные

Окна - деревянные по ГОСТ 12506-81; типо-
размеров -3

Двери - деревянные по ГОСТ 14624-84; типо-
размеров I и по ГОСТ 6629-74; типоразмеров 3

Наибольшая масса монтажного элемента - 4,3 т
(стенная панель подземной части)

H5UA ОТДЕЛКА

НАРУЖНАЯ

Окраска красками ЦПХВ

ВНУТРЕННЯЯ

Клеевая покраска, покраска BA-27, масляная
покраска

C3CA ИНЖЕНЕРНОЕ ОБОРУДОВАНИЕ

Водоснабжение - хоз-питьевое от наружной
сети или индивидуальной скважины с расхо-
дом 0,2 л/с и напором на вводе 10 м

Канализация - бытовая в наружные сети

Отопление - водяное, теплоноситель- перегре-
тая вода 150 - 70°C от теплосети или инди-
видуальной котельной

Вентиляция - общеобменная, приточно-вытяж-
ная с механическим побуждением

Электрообнажение - от наружной сети на
напряжении 0,4 кВ

J30B СКОРОСТНОЙ НАПОР ВЕТРА - $\frac{27 \text{ кгс/м}^2}{0,26 \text{ кПа}}$

J3NB ВЕС СНЕГОВОГО ПОКРОВА - $\frac{100 \text{ кгс/м}^2}{0,98 \text{ кПа}}$

R2CO СТЕПЕНЬ ОГНЕСТОЙКОСТИ - вторая

N1BD РАСЧЕТНАЯ ТЕМПЕРАТУРА НАРУЖНОГО ВОЗДУХА-
минус 30°C

G2DD КЛИМАТИЧЕСКИЕ РАЙОНЫ СССР - I, II, III и IV

G2EE ИНЖЕНЕРНО-ГЕОЛОГИЧЕСКИЕ УСЛОВИЯ - обычные

G3DT ТЕХНОЛОГИЧЕСКИЙ ПРОЦЕСС

Насосная станция предназначена для забора воды из водоемов с помощью затопленных русловых
водоприемников с фильтрующими касетами и подачи ее потребителям с требуемым расходом и
напором и относится ко второй категории по степени обеспеченности подачи воды.

ВОДОЗАБОРНЫЕ СООРУЖЕНИЯ ПРОИЗВОДИТЕЛЬНОСТЬЮ ОТ 0,02 ДО 1,5 м³/с
ДЛЯ АМПЛИТУД КОЛЕБАНИЙ УРОВНЕЙ ВОДЫ ДО 6 м,
НАСОСНАЯ СТАНЦИЯ ПРОИЗВОДИТЕЛЬНОСТЬЮ ОТ 0,02 ДО 0,16 м³/с
С ЗАГЛУБЛЕНИЕМ МАШЗАЛА 3,6 м

ТИПОВОЙ ПРОЕКТ
90I-I-82.87

Лист 2
Страница 3

Насосное оборудование устанавливается из расчета на всасывание при минимальном расчетном уровне воды в водосточнике 95 % обеспеченности.

Количество установленных агрегатов - три, из которых два рабочих и один резервный.

Процессы автоматизированы. Насосная станция рассчитана для работы без постоянного обслуживающего персонала.

Основные технологические показатели

Марка насоса	Подача, л/с	Напор, м	Принятое заглубление насосной станции при амплитуде А, м			Марка насоса	Подача, л/с	Напор, м	Принятое заглубление насосной станции при амплитуде А, м		
			A=4	A=5	A=6				A=4	A=5	A=6
КМ 45/55	12,5	55	-	3,6	-	К I60/20а	42	15	-	3,6	3,6
КМ 45/55а	11	41,5	-	-	3,6	КМ I60/20	45	20	-	3,6	-
К 90/20	25	20	3,6	3,6	-	КМ I60/20а	42	15	-	-	3,6
К 90/35	25	35	3,6	3,6	-	К I60/30	45	30	-	3,6	-
К 90/35а	25	27	3,6	3,6	-	К I60/30а	39	28,6	-	-	3,6
К 90/55	25	55	3,6	3,6	-	К I60/30б	39	22	-	-	3,6
К 90/55а	25	43	3,6	3,6	-	К 290/30	80,6	30	-	3,6	3,6
К 90/85	25	85	3,6	3,6	-	К 290/30а	69,4	24	-	3,6	3,6
К 90/85а	25	70	3,6	3,6	-	К 290/18	80,6	17,1	-	3,6	3,6
К I60/20	45	20	-	3,6	-	К 290/18а	72	15,5	-	3,6	3,6

ГЗВД ПРОИЗВОДИТЕЛЬНАЯ ПРОГРАММА

Производительность - 13830 м³/сут.

ПОТРЕБНОСТЬ В РЕСУРСАХ /годовая/

электроэнергии - 0,373 мВт.ч.; тепла - 97,3 Гкал.

Наименование		Всего	Удельный показатель	Наименование		Всего	Удельный показатель
V1IA	СТОИМОСТЬ			V1KA	РАСХОДЫ		
V1IB	Общая сметная стоимость	тыс. руб.	62,63	-	V1KB	Расход строительных материалов	
	в том числе:				Цемент	т	78,10
V1IL	строительно-монтажных работ	то же	43,81	-	Цемент, приведенный к М 400	"	71,16
V1IO	оборудования	"	18,82	-	То же, на 1 м ² площади	"	/41,93/
V1IS	Стоимость строительно-монтажных работ 1 м ² общей площади	руб.	-	329,9	Сталь	"	26,22
V1IR	Стоимость строительно-монтажных работ 1 м ³ строительного объема здания	"	-	47,7	Сталь, приведенная к классам А1 и Ст3	"	/9,04/
V1IV	Стоимость общая на расчетный показатель	"	-	3,17	То же, на 1 м ² общей площади	"	32,90
V1JA	ТРУДОЕМКОСТЬ				То же, на расчетный показатель	"	-
V1JF	Построечные трудозатраты	чел.-дн.	890	-	Бетон и железобетон	м ³	167,6
V1JR	То же, на 1 м ³ строительного объема	то же	-	0,97	в том числе:		
V1JV	То же, на расчетный показатель	"	-	0,06	монолитный	"	112,4
					сборный	"	55,2
					то же, на 1 м ² общей площади	"	-
					Лесоматериалы	"	1,26
					Лесоматериалы, приведенные к круглому лесу	"	8,72
					Кирпич	тыс. шт.	13,62
							/9,51/
							9,40

В скобках указана потребность строительных материалов без учета расходов на изготовление сборных изделий, конструкций.

ВОДОЗАБОРНЫЕ СООРУЖЕНИЯ ПРОИЗВОДИТЕЛЬНОСТЬЮ ОТ 0,02 ДО 1,5 м ³ /с ДЛЯ АМПЛИТУД КОЛЕБАНИЙ УРОВНЕЙ ВОДЫ ДО 8 м.			ТИПОВОЙ ПРОЕКТ 90I-I-82.87		Лист 2 Страница 4	
НАСОСНАЯ СТАНЦИЯ ПРОИЗВОДИТЕЛЬНОСТЬЮ ОТ 0,02 ДО 0,16 м ³ /с С ЗАГЛУБЛЕНИЕМ МАШЗАЛА 3,6 м						
Наименование			Всего		Удельный показатель	
V4KA	ЭКСПЛУАТАЦИОННЫЕ ПОКАЗАТЕЛИ		ТЕХНИЧЕСКИЕ ХАРАКТЕРИСТИКИ			
	Расход		Q3NB	Строительный объем	м ³	917,6 -
V4KH	Воды холодной	м ³ /сут. 0,3 -		в том числе:		
V4K1	Канализационные стоки	" 0,3 -		подземной части	"	328,2 -
V4KN	Тепла на отопление	<u>ккал/ч 54600</u> кВт 63,4 -	V1NB	Объем строительный на расчетный показатель	"	- 0,07
	Тепла на отопление I м2 площади	" - <u>4II</u> 0,48	Q3OC	Площадь застройки	м2	116,7 -
			Q3OB	Общая площадь	"	132,8 -
V4KK	Потребная электрическая мощность	кВт 67 -	V1OK	Общая площадь на расчетный показатель	"	- 0,01
ДОПОЛНИТЕЛЬНЫЕ ДАННЫЕ						
<p>Типовой проект разработан взамен типовых проектов 90I-2-10/80, 90I-I-6/80 и 90I-I-7/80. Показатели приведены для оборудования машзала насосной станции насосами К 290/30 с электродвигателями 4А 200 М4.</p> <p>Расчетный показатель - м³/сут. Расчетных единиц - 13830</p> <p>Сметная документация составлена в нормах и ценах 1984 г</p>						
V7EA	СОСТАВ ПРОЕКТНОЙ ДОКУМЕНТАЦИИ					
	Альбом I	Пояснительная записка/из т.п. 90I-I-83.87/				
	Альбом II	Технологические решения, внутренние водопровод и канализация, отопление и вентиляция, нестандартизированное оборудование /из т.п. 90I-I-83.87/				
	Альбом III	Архитектурно-строительные решения				
	Альбом IV	Индустриальные изделия				
	Альбом V	Электротехническая часть /из т.п. 90I-I-83.87/				
	Альбом VI	Задания заводам-изготовителям на комплектные электротехнические устройства / из т.п. 90I-I-83.87 /				
	Альбом VII	Спецификация оборудования / из т.п. 90I-I-83.87 /				
	Альбом VIII	Ведомость потребности в материалах				
	Альбом IX	Сметы				
		Объем проектных материалов, приведенных к формату А4 - 1099 форматки				
V7EA	АВТОР ПРОЕКТА	ГПИ "Укрводоканалпроект" 252100, г.Киев, пр. Освободителей, 1				
V7NA	УТВЕРЖДЕНИЕ	Утвержден и введен в действие Главным управлением проектирования Госстроя СССР Протокол от 28.08.87 г. № 57				
V7KA	ПОСТАВЩИК	Уралтиппроект, 620004, г. Екатеринбург, ул. Чебышева, 4				
		Инв. № Катал.л. № 059085				