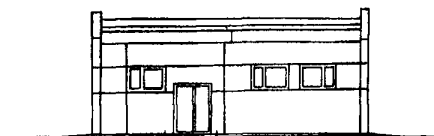
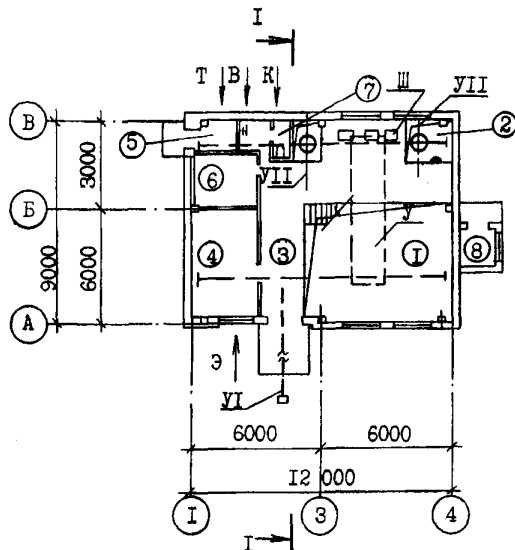


СК-2	СТРОИТЕЛЬНЫЙ КАТАЛОГ ЧАСТЬ 2 ТИПОВЫЕ ПРОЕКТЫ ПРЕДПРИЯТИЙ, ЗДАНИЙ, СООРУЖЕНИЙ	ТИПОВОЙ ПРОЕКТ 90I-I-83.87
ОАО «ЦПП»	ВОДОЗАБОРНЫЕ СООРУЖЕНИЯ ПРОИЗВОДИТЕЛЬНОСТЬЮ ОТ 0,02 ДО 1,5 м <sup>3</sup> /с ДЛЯ АМПЛИТУД КОЛЕБАНИЯ УРОВНЕЙ ВОДЫ ДО 6м	УДК 628.12
АПРЕЛЬ 1988	НАСОСНАЯ СТАНЦИЯ ПРОИЗВОДИТЕЛЬНОСТЬЮ ОТ 0,02 ДО 0,16 м <sup>3</sup> /с С ЗАГЛУБЛЕНИЕМ МАШЗАЛА 4,8 м	На 2-х листах На 4-х станциях Страница I

Ф А С А Д I - 4

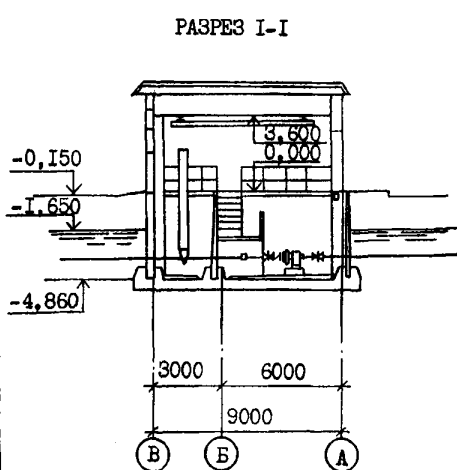


ПЛАН НА ОТМ. 0,000

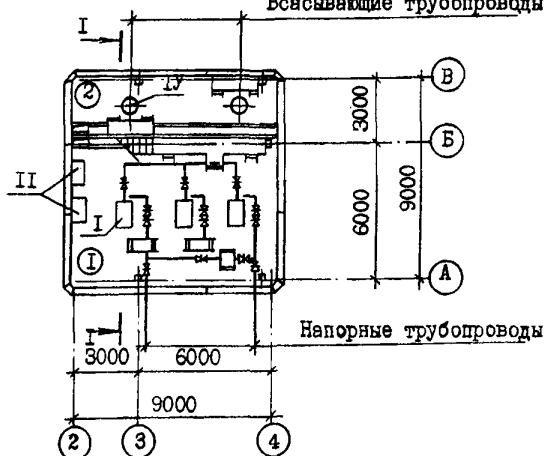


ПЛАН ПОДЗЕМНОЙ ЧАСТИ

РАЗРЕЗ I-I



Всасывающие трубопроводы



ВОДОЗАБОРНЫЕ СООРУЖЕНИЯ ПРОИЗВОДИТЕЛЬНОСТЬЮ ОТ 0,02 ДО 1,5 м<sup>3</sup>/с  
 ДЛЯ АМПЛИТУД КОЛЕБАНИЙ УРОВНЕЙ ВОДЫ ДО 6 м.  
 НАСОСНАЯ СТАНЦИЯ ПРОИЗВОДИТЕЛЬНОСТЬЮ ОТ 0,02 ДО 0,16 м<sup>3</sup>/с  
 С ЗАГЛУБЛЕНИЕМ МАШЗАЛА 4,8м

ТИПОВОЙ ПРОЕКТ  
 901-1-83.87

Лист I  
 Страница 2

## ЭКСПЛИКАЦИЯ ПОМЕЩЕНИЙ

## ЭКСПЛИКАЦИЯ ОБОРУДОВАНИЯ

Но- мер	Наименование	Пло- щадь, м <sup>2</sup>	Но- мер	Наименование	Пло- щадь, м <sup>2</sup>
I	Машзал	58,24	I	Центробежный насос К 290/30	3
2	Помещение вакуумного оборудования	24,2	II	Вихревой насос ВКС 5/24А	2
3	Монтажная площадка	13,2	III	Вакуум-насос ВВН I-0,75	2
4	П С У	16,12	IV	Вакуумная колонна $\phi$ 820x10	2
5	Теплопункт	3,4	V	Кран подвесной ручной одноба- лочный г.п. It	I
6	Помещение дежурной ремонтной бригады	4,14	VI	Таль ручная червячная пере- движная г.п. It	I
7	Санузел	3,4	VII	Таль ручная червячная г.п. It	2
8	Вентшахта приточная	2,05			

## D2BA СТРОИТЕЛЬНЫЕ КОНСТРУКЦИИ И ИЗДЕЛИЯ

Фундаменты монолитные железобетонные,  
 бетон класса В10 по серии 1.412-1/77  
 вып. I; типоразмеров I

Днище - монолитное железобетонное,  
 бетон класса В15

Колонны - сборные железобетонные по серии  
 1.020-1/83 вып. 2-5, 2-9; типоразмеров 2

Балки - сборные железобетонные по серии  
 1.462.1-10/80 вып. 1, 2; типоразмеров I

Перекрытие - сборные железобетонные  
 плиты по серии 3.006.1-2/82; вып. 1-2;  
 типоразмеров 4

Стены:

надземной части - сборные керамзитобетонные  
 панели по серии 1.030.1-1 вып. 0-3, 1-1, 1-3,  
 3-2, 4-1, 4-2; типоразмеров 9 с кирпичными  
 вставками

подземной части - сборные железобетонные,  
 бетон класса В 22,5

Перегородки - кирпичные

Покрытие - сборные железобетонные плиты по  
 ГОСТ 22701.1-77<sup>а</sup>; типоразмеров I и по ГОСТ  
 22701.2-77<sup>а</sup>; типоразмеров 2

Кровля - рулонная четырехслойная из руберо-  
 ида марки РКП-350 ГОСТ 10923-82

Лестницы - металлические по серии 1.450.3-3  
 вып. 0, I; типоразмеров I

Полы - из керамических плиток, линолеумные,  
 бетонные и цементные

Окна - деревянные по ГОСТ 12506-81; типо-  
 размеров 3

Двери - деревянные по ГОСТ 14624-84; типо-  
 размеров I и по ГОСТ 6629-74; типоразмеров 3

Наибольшая масса монтажного элемента - 8,1т  
 - /стенная панель подземной части/

## H5UA ОТДЕЛКА

НАРУЖНАЯ

Окраска красками ЦПХВ

ВНУТРЕННЯЯ

Клеевая покраска, покраска ВА-27, масляная  
 покраска

## C3BA ИНЖЕНЕРНОЕ ОБОРУДОВАНИЕ

Водоснабжение - хозяй-питьевое от наружной  
 сети или индивидуальной скважины с расхо-  
 дом 0,2 л/с и напором на вводе 10 м

Канализация - бытовая в наружные сети

Отопление - водяное, теплоноситель- пере-  
 гретая вода 150 - 70<sup>о</sup>С от теплосети или  
 индивидуальной котельной

Вентиляция - общеобменная, приточно-втяж-  
 ная с механическим побуждением

Электроснабжение - от наружной сети на  
 напряжение 0,4 кВ

J30B СКОРОСТНОЙ НАПОР ВЕТРА -  $\frac{27 \text{ кгс/м}^2}{0,26 \text{ кПа}}$

J3NB ВЕС СНЕГОВОГО ПОКРОВА -  $\frac{100 \text{ кгс/м}^2}{0,98 \text{ кПа}}$

R2C0 СТЕПЕНЬ ОГНЕСТОЙКОСТИ - вторая

N1BD РАСЧЕТНАЯ ТЕМПЕРАТУРА НАРУЖНОГО ВОЗДУХА -  
 минус 30<sup>о</sup>С

G2DD КЛИМАТИЧЕСКИЕ РАЙОНЫ СССР - I, II, III и IV

G2EВ ИНЖЕНЕРНО-ГЕОЛОГИЧЕСКИЕ УСЛОВИЯ - обычные

## G3DT ТЕХНОЛОГИЧЕСКИЙ ПРОЦЕСС

Насосная станция предназначена для забора воды из водоемов с помощью затопленных русловых  
 водоприемников с фильтрующими касетами и подачи ее потребителям с требуемым расходом и  
 напором и относится ко второй категории по степени обеспеченности подачи воды.

ВОДОЗАБОРНЫЕ СООРУЖЕНИЯ ПРОИЗВОДИТЕЛЬНОСТЬЮ ОТ 0,02 ДО 1,5 м<sup>3</sup>/с  
 ДЛЯ АМПЛИТУД КОЛЕБАНИЙ УРОВНЕЙ ВОДЫ ДО 6 м.  
 НАСОСНАЯ СТАНЦИЯ ПРОИЗВОДИТЕЛЬНОСТЬЮ ОТ 0,02 0,16 м<sup>3</sup>/с  
 С ЗАГЛУБЛЕНИЕМ МАШЗАЛА 4,8 м

ТИПОВОЙ ПРОЕКТ  
 90I-I-83.87

Лист 2  
 Страница 3

Насосное оборудование устанавливается из расчета на всасывание при минимальном расчетном уровне воды в водоемнике 95 % обеспеченности.  
 Количество установленных агрегатов - три, из которых два рабочих и один резервный.  
 Процессы автоматизированы. Насосная станция рассчитана для работы без постоянного обслуживающего персонала.

Основные технологические показатели

Марка насоса	Подача, л/с	Напор, м	Принятое заглубление насосной станции при амплитуде А, м			Марка насоса	Подача, л/с	Напор, м	Принятое заглубление насосной станции при амплитуде А, м		
			A=4	A=5	A=6				A=4	A=5	A=6
КМ 45/55	12,5	55	-	-	4,8	К 90/55а	25	43	-	-	4,8
К 90/20	25	20	-	-	4,8	К 90/85	25	85	-	-	4,8
К 90/35	25	35	-	-	4,8	К 90/85а	25	70	-	-	4,8
К 90/35а	25	27	-	-	4,8	К 160/20	45	20	-	-	4,8
К 90/55	25	55	-	-	4,8	КМ 160/20	45	20	-	-	4,8
						К 160/30	45	30	-	-	4,8

СЗВД ПРОИЗВОДИТЕЛЬНАЯ ПРОГРАММА

Производительность - 13830 м<sup>3</sup>/сут.

ПОТРЕБНОСТЬ В РЕСУРСАХ /год./

электроэнергии - 0,373 мВт.ч.; тепла - 97,3 Гкал.

Наименование	Всего	Удельный показатель	Наименование	Всего	Удельный показатель
V1IA СТОИМОСТЬ			V1KA РАСХОДЫ		
V1IB Общая сметная стоимость	тыс. руб. 70,94	-	V1KB Расход строительных материалов		
в том числе:			Цемент	т 80,10	-
V1IL строительно-монтажных работ	то же 52,12	-	Цемент, приведенный к М 400	" 79,29	-
V1IO оборудования	" 18,82	-	То же, на 1 м2 площади	" -	0,60
V1IS Стоимость строительно-монтажных работ 1 м2 общей площади	" -	395,45	Сталь	" 32,71	-
V1IR Стоимость строительно-монтажных работ на 1 м3 строительного объема	" -	50,20	Сталь, приведенная к классам А1 и Ст3	" 41,54	-
V1IV Стоимость общая на расчетный показатель	" -	5,13	То же, на 1 м2 общей площади	" -	0,32
V1JA ТРУДОЕМКОСТЬ			То же, на расчетный показатель	" -	0,003
V1JF Построечные трудозатраты	чел.-дн. 899	-	Бетон и железобетон	м3 220,9	-
V1JR То же, на 1 м3 строительного объема	то же -	0,87	в том числе:		
V1JV То же, на расчетный показатель	" -	0,06	монолитный	" 137,6	-
			сборный	" 83,3	-
			то же, на 1 м2 общей площади	" -	1,67
			Лесоматериалы	" 9,55	-
			Лесоматериалы, приведенные к круглому лесу	" 14,79	-
			Кирпич	тыс. шт. 9,40	-

В скобках указана потребность строительных материалов без учета расходов на изготовление сборных изделий, конструкций.

ВОДОЗАБОРНЫЕ СООРУЖЕНИЯ ПРОИЗВОДИТЕЛЬНОСТЬЮ ОТ 0,02 ДО 1,5 м <sup>3</sup> /с ДЛЯ АМПЛИТУД КОЛЕБАНИЙ УРОВНЕЙ ВОДЫ ДО 6 м НАСОСНАЯ СТАНЦИЯ ПРОИЗВОДИТЕЛЬНОСТЬЮ ОТ 0,02 ДО 0,16 м <sup>3</sup> /с С ЗАГЛУБЛЕНИЕМ МАШЗАЛА 4,8 м	ТИПОВОЙ ПРОЕКТ 90I-I-83.87	Лист 2 Страница 4
--	-------------------------------	----------------------

Наименование	Всего	Удельный показатель	Наименование	Всего	Удельный показатель
<b>УКА ЭКСПЛУАТАЦИОННЫЕ ПОКАЗАТЕЛИ</b>			<b>ТЕХНИЧЕСКИЕ ХАРАКТЕРИСТИКИ</b>		
Расход			ГЗНВ	Строительный объем м <sup>3</sup>	1038,2
УКАН Воды холодной	м <sup>3</sup> /сут	0,03		в том числе:	
УКАК1 Канализационные стоки	"	0,03		подземной части	" 448,8
УКАН Тепла на отопление	<u>ккал/ч</u> кВт	<u>54600</u> 63,4	У1НВ	Объем строительный на расчетный показатель	" - 0,07
Тепла на отопление I м <sup>2</sup> площади	"	- <u>414</u> 0,48	ГЗОС	Площадь застройки	м <sup>2</sup> 116,7
УКАК Потребная электрическая мощность	кВт	67	ГЗОВ	Общая площадь	" 131,8
			У1ОК	Общая площадь на расчетный показатель	" - 0,01

#### ДОПОЛНИТЕЛЬНЫЕ ДАННЫЕ

Типовой проект разработан взамен типовых проектов 90I-2-I/80, 90I-I-6/80 и 90I-I-7/80. Показатели приведены для оборудования машзала насосной станции насосами К290/30 с электродвигателями 4А 200 М4. Расчетный показатель - м<sup>3</sup>/сут. Расчетных единиц ГЗ830. Сметная документация составлена в нормах и ценах 1984 года.

#### В7ЕА СОСТАВ ПРОЕКТНОЙ ДОКУМЕНТАЦИИ

Альбом I Пояснительная записка  
 Альбом II Технологические решения, внутренние водопровод и канализация, отопление и вентиляция, нестандартизированное оборудование  
 Альбом III Архитектурно-строительные решения  
 Альбом IV Индустриальные изделия  
 Альбом V Электротехническая часть  
 Альбом VI Задания заводам-изготовителям на комплектные электротехнические устройства.  
 Альбом VII Спецификация оборудования  
 Альбом VIII Ведомость потребности в материалах  
 Альбом IX Сметы  
 Объем проектных материалов, приведенных к формату А4 - II02 форматки

В7ВА АВТОР ПРОЕКТА ГПИ "Укрводоканалпроект" 252100, г.Киев, пр.Освободителей, I

В7НА УТВЕРЖДЕНИЕ Утвержден и введен в действие Главным управлением проектирования Госстроя СССР Протокол от 28.08.87 г. № 57

В7КА ПОСТАВЩИК ОАО «ДПП», 127238, Москва, Дмитровское ш., 46, к. 2  
 Уралтиппроект, 620004, г. Екатеринбург, ул. Чебышева, 4

Инв. №

Катал.л. № 059086