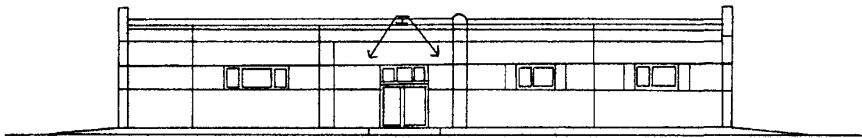
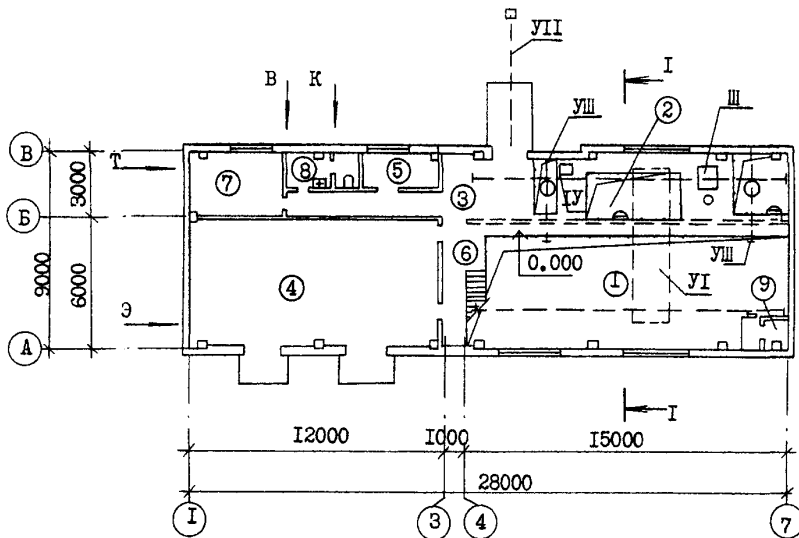


СК-2	СТРОИТЕЛЬНЫЙ КАТАЛОГ ЧАСТЬ 2 ТИПОВЫЕ ПРОЕКТЫ ПРЕДПРИЯТИЙ, ЗДАНИЙ, СООРУЖЕНИЙ	ТИПОВОЙ ПРОЕКТ 901-1-87.87
ОАО «ЦПП»	ВОДОЗАБОРНЫЕ СООРУЖЕНИЯ ПРОИЗВОДИТЕЛЬНОСТЬЮ ОТ 0,02 ДО 1,5 м ³ /с ДЛЯ АМПИТУД КОЛЕБАНИЙ УРОВНЕЙ ВОДЫ ДО 6 м	УДК 628.12
АПРЕЛЬ 1988	НАСОСНАЯ СТАНЦИЯ ПРОИЗВОДИТЕЛЬНОСТЬЮ ОТ 0,16 ДО 0,66 м ³ /с С ЗАГЛУБЛЕНИЕМ МАШЗАЛА 5,4 м	На 2-х листах На 4-х страницах Страница I

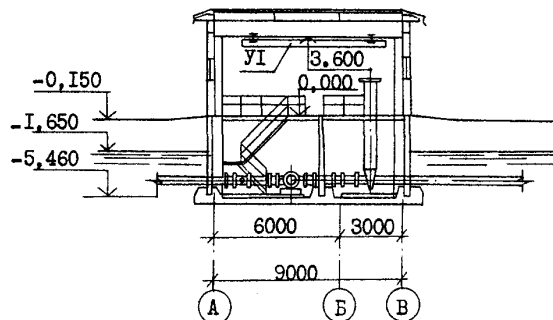
Ф А С А Д 7-1



ПЛАН НА ОТМ. 0,000



РАЗРЕЗ I-I

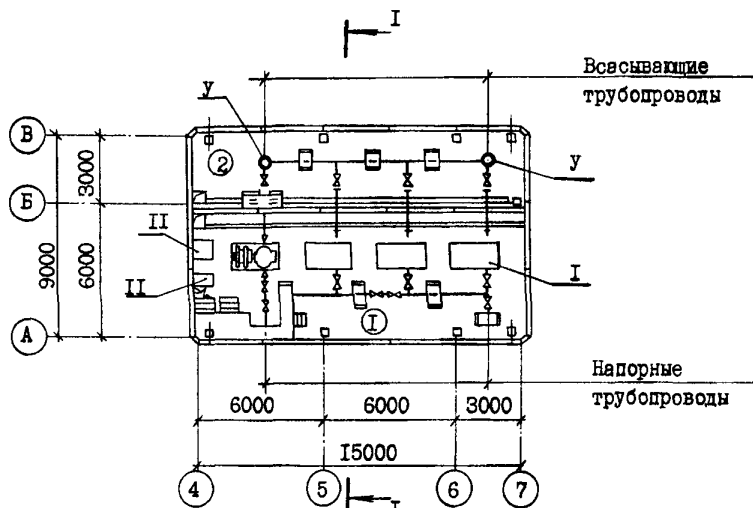


ВОДОЗАБОРНЫЕ СООРУЖЕНИЯ ПРОИЗВОДИТЕЛЬНОСТЬЮ ОТ 0,02 ДО 1,5 м³/с
 ДЛЯ АМПЛИТУД КОЛЕБАНИЙ УРОВНЕЙ ВОДЫ ДО 6 м
 НАСОСНАЯ СТАНЦИЯ ПРОИЗВОДИТЕЛЬНОСТЬЮ ОТ 0,16 ДО 0,66 м³/с
 С ЗАГЛУБЛЕНИЕМ МАШЗАЛА 5,4 м

ТИПОВОЙ ПРОЕКТ
 901-И-87.87

Лист I
 Страница 2

ПЛАН НА ОТМ. -5,460



ЭКСПЛИКАЦИЯ ПОМЕЩЕНИЙ

ЭКСПЛИКАЦИЯ ОБОРУДОВАНИЯ

№ п/п	Наименование	Площадь м ²	Поз	Наименование и марка	Кол.
1	Машзал	83,0	I	Центробежный насос Д 500-65	4
2	Камера переключений	53,7	II	Вихревой насос ВКС 5/24 А	2
3	Монтажная площадка	7,7	III	Вакуум насос ВВН I-0,75	2
4	КТП	69,9	IV	Вакуум насос ВВН I-1,5	2
5	Помещение дежурной ремонтной бригады	6,3	У	Вакуумная колонна б 820x10	2
6	Коридор	18,6	VI	Кран подвесной ручной однобалочный г.п. 3,2 т	1
7	Теплопункт	13,5	VII	Таль ручная червячная передвижная г.п. 3,2 т	1
8	Санузел	4,8		Таль ручная червячная г.п. I,0 т	2
9	Вентшахта приточная	1,1	УШ		

Д2ВА СТРОИТЕЛЬНЫЕ КОНСТРУКЦИИ И ИЗДЕЛИЯ

Фундаменты - монолитные железобетонные по серии I.412-И/77 вып. I типоразмеров 2, индивидуальные типоразмеров I.

Фундаментные балки - сборные железобетонные по серии I.415-И типоразмеров 3.

Днище - монолитное железобетонное, бетон класса В 15.

Колонны - сборные железобетонные по серии I.427-И-3 вып. 0,1,2 типоразмеров 2; по серии I.020-И/83 вып. 2-1, 2-9 типоразмеров 2.

Балки - сборные железобетонные по серии I.462-И-10/80 вып. I,2 типоразмеров I.

Перекрытие - сборные железобетонные плиты по серии 3.006-И-2/82 вып. 1,2 типоразмеров 3.

Стены:

надземной части - сборные железобетонные панели по серии I.030-И-1 вып. 0-3, I-1, I-3, 3-2, 2-10, 4-1, 4-2 типоразмеров I3.

подземной части - сборные железобетонные, бетон класса В 22,5.

Перегородки - кирпичные и каркасные из гипскартонных листов.

Покрытие - сборные железобетонные плиты по ГОСТ 22701.1-77^а типоразмеров I, по ГОСТ 22701.2-77^а типоразмеров 2, по серии ПК-01-88 типоразмеров I.

Кровля - рулонная четырехслойная из рубероида марки РКП-350 ГОСТ I0923-82.

Лестницы - металлические по серии I.450.3-3 вып. 0,1 типоразмеров 3.

Полы - керамические, линолеумные, бетонные и цементные.

Окна - деревянные по ГОСТ I2506-81 типоразмеров 5.

Двери - деревянные по ГОСТ I4624-84 типоразмеров I, по ГОСТ 6629-74 типоразмеров 3, по серии 5.304-4 типоразмеров 2.

Ворота - деревянные индивидуальные, типоразмеров I.

Наибольшая масса монтажного элемента /стенная панель подземной части/ - 9,7 т.

Н5УА

ОТДЕЛКА

НАРУЖНАЯ

Окраска красками ЦШВ.

ВНУТРЕННЯЯ

Клеевая покраска, покраска ВА-27, масляная покраска.

ВОДОЗАБОРНЫЕ СООРУЖЕНИЯ ПРОИЗВОДИТЕЛЬНОСТЬЮ ОТ 0,02 ДО 1,5 м ³ /с ДЛЯ АМПЛИТУД КОЛЕБАНИЙ УРОВНЕЙ ВОДЫ ДО 6 м НАСОСНАЯ СТАНЦИЯ ПРОИЗВОДИТЕЛЬНОСТЬЮ ОТ 0,16 ДО 0,66 м ³ /с С ЗАГЛУБЛЕНИЕМ МАШЗАЛА 5,4 м		ТИПОВОЙ ПРОЕКТ 90I-I-87.87	Лист 2 Страница 3																																																																																																				
СЗСА ИНЖЕНЕРНОЕ ОБОРУДОВАНИЕ Водоснабжение - хозяйственно-питьевое от наружной сети или индивидуальной скважины с расходом 0,2 л/с и напором на вводе 10 м Канализация - бытовая в наружные сети Стопление - водяное, теплоноситель - перегретая вода 150-70 ⁰ С от теплосети или индивидуальной котельной Вентиляция - приточно-вытяжная с механическим побуждением, общеобменная Электроснабжение - от наружной сети на напряжение 6 /10/ кВ		УЗНВ ВЕС СНЕГОВОГО ПОКРОВА - $\frac{100 \text{ кгс/м}^2}{0,98 \text{ кПа}}$ Р2С0 СТЕПЕНЬ ОГНЕСТОЙКОСТИ - вторая N1BD РАСЧЕТНАЯ ТЕМПЕРАТУРА НАРУЖНОГО ВОЗДУХА - минус 30 ⁰ С С2DD КЛИМАТИЧЕСКИЕ РАЙОНЫ СССР - I, II, III и IV С2ЕЕ ИНЖЕНЕРНО-ГЕОЛОГИЧЕСКИЕ УСЛОВИЯ - обычные																																																																																																					
УЗОВ СКОРОСТНОЙ НАПОР ВЕТРА - $\frac{27 \text{ кгс/м}^2}{0,26 \text{ кПа}}$																																																																																																							
СЗСТ ТЕХНОЛОГИЧЕСКИЙ ПРОЦЕСС Насосная станция предназначена для забора воды из водоемов с помощью затопленных русловых водоприемников с фильтрующими кассетами и подачи ее потребителям с требуемым расходом и напором и относится ко второй категории по степени обеспеченности подачи воды. Насосное оборудование устанавливается из расчета на всасывание при минимальном расчетном уровне воды в водосточнике 95 % обеспеченности. Количество агрегатов - четыре, из которых три рабочих и один резервный. Процессы автоматизированы. Насосная станция рассчитана для работы без постоянного обслуживающего персонала.																																																																																																							
ОСНОВНЫЕ ТЕХНОЛОГИЧЕСКИЕ ПОКАЗАТЕЛИ																																																																																																							
<table border="1" style="width: 100%; border-collapse: collapse;"> <thead> <tr> <th rowspan="2">Марка насоса</th> <th rowspan="2">Подача, л/с</th> <th rowspan="2">Напор, м</th> <th colspan="3">Принятое заглубление насосной станции при амплитуде А, м</th> <th rowspan="2">Марка насоса</th> <th rowspan="2">Подача, л/с</th> <th rowspan="2">Напор, м</th> <th colspan="3">Принятое заглубление насосной станции при амплитуде А, м</th> </tr> <tr> <th>A=4</th> <th>A=5</th> <th>A=6</th> <th>A=4</th> <th>A=5</th> <th>A=6</th> </tr> </thead> <tbody> <tr> <td>Д200-36</td> <td>40-66</td> <td>38-33</td> <td>-</td> <td>-</td> <td>5,4</td> <td>Д630-90б</td> <td>100-140</td> <td>26-27</td> <td>-</td> <td>-</td> <td>5,4</td> </tr> <tr> <td>Д200-36а</td> <td>50-66</td> <td>30-25</td> <td>-</td> <td>-</td> <td>5,4</td> <td>Д630-90а</td> <td>130-155</td> <td>81-78</td> <td>5,4</td> <td>-</td> <td>-</td> </tr> <tr> <td>Д200-95</td> <td>39-44</td> <td>105-95</td> <td>-</td> <td>-</td> <td>5,4</td> <td>Д630-90б</td> <td>130-155</td> <td>65-63</td> <td>5,4</td> <td>-</td> <td>-</td> </tr> <tr> <td rowspan="2">Д320-50</td> <td>65-89</td> <td>55-50</td> <td>-</td> <td>-</td> <td>5,4</td> <td rowspan="2">Д800-57</td> <td>220-250</td> <td>57-52</td> <td>-</td> <td>5,4</td> <td>-</td> </tr> <tr> <td>89-100</td> <td>50-46</td> <td>5,4</td> <td>-</td> <td>-</td> <td>250-260</td> <td>52-46</td> <td>5,4</td> <td>-</td> <td>-</td> </tr> <tr> <td>Д320-70</td> <td>65-89</td> <td>80-70</td> <td>5,4</td> <td>-</td> <td>-</td> <td>Д1250-65</td> <td>150-220</td> <td>31-28</td> <td>-</td> <td>-</td> <td>5,4</td> </tr> <tr> <td>Д630-90</td> <td>100-140</td> <td>41-36</td> <td>-</td> <td>-</td> <td>5,4</td> <td></td> <td>220-250</td> <td>28-26</td> <td>-</td> <td>5,4</td> <td>-</td> </tr> </tbody> </table>				Марка насоса	Подача, л/с	Напор, м	Принятое заглубление насосной станции при амплитуде А, м			Марка насоса	Подача, л/с	Напор, м	Принятое заглубление насосной станции при амплитуде А, м			A=4	A=5	A=6	A=4	A=5	A=6	Д200-36	40-66	38-33	-	-	5,4	Д630-90б	100-140	26-27	-	-	5,4	Д200-36а	50-66	30-25	-	-	5,4	Д630-90а	130-155	81-78	5,4	-	-	Д200-95	39-44	105-95	-	-	5,4	Д630-90б	130-155	65-63	5,4	-	-	Д320-50	65-89	55-50	-	-	5,4	Д800-57	220-250	57-52	-	5,4	-	89-100	50-46	5,4	-	-	250-260	52-46	5,4	-	-	Д320-70	65-89	80-70	5,4	-	-	Д1250-65	150-220	31-28	-	-	5,4	Д630-90	100-140	41-36	-	-	5,4		220-250	28-26	-	5,4	-
Марка насоса	Подача, л/с	Напор, м	Принятое заглубление насосной станции при амплитуде А, м				Марка насоса	Подача, л/с	Напор, м				Принятое заглубление насосной станции при амплитуде А, м																																																																																										
			A=4	A=5	A=6	A=4				A=5	A=6																																																																																												
Д200-36	40-66	38-33	-	-	5,4	Д630-90б	100-140	26-27	-	-	5,4																																																																																												
Д200-36а	50-66	30-25	-	-	5,4	Д630-90а	130-155	81-78	5,4	-	-																																																																																												
Д200-95	39-44	105-95	-	-	5,4	Д630-90б	130-155	65-63	5,4	-	-																																																																																												
Д320-50	65-89	55-50	-	-	5,4	Д800-57	220-250	57-52	-	5,4	-																																																																																												
	89-100	50-46	5,4	-	-		250-260	52-46	5,4	-	-																																																																																												
Д320-70	65-89	80-70	5,4	-	-	Д1250-65	150-220	31-28	-	-	5,4																																																																																												
Д630-90	100-140	41-36	-	-	5,4		220-250	28-26	-	5,4	-																																																																																												
СЗВД ПРОИЗВОДСТВЕННАЯ ПРОГРАММА Производительность - 38020 м ³ /сут		ПОТРЕБНОСТЬ В РЕСУРСАХ /годовая/ Электроэнергии - 1,84МВт.ч.; тепла - 112Гкал																																																																																																					
<table border="1" style="width: 100%; border-collapse: collapse;"> <thead> <tr> <th rowspan="2">Наименование</th> <th rowspan="2">Всего</th> <th colspan="2">Удельный показатель</th> <th rowspan="2">Наименование</th> <th rowspan="2">Всего</th> <th colspan="2">Удельный показатель</th> </tr> <tr> <th></th> <th></th> <th></th> <th></th> </tr> </thead> <tbody> <tr> <td colspan="4"> V11A СТОИМОСТЬ </td> <td colspan="4"> V11A ТРУДОЕМКОСТЬ </td> </tr> <tr> <td>V11B Общая сметная стоимость</td> <td>тыс. руб.</td> <td>127,30</td> <td>-</td> <td>V11F Построечные трудовые затраты</td> <td>чел.-дн.</td> <td>1606</td> <td>-</td> </tr> <tr> <td colspan="4">в том числе:</td> <td colspan="4">V11R То же, на 1 м³ строительного объема</td> </tr> <tr> <td>V11L строительно-монтажных работ</td> <td>"</td> <td>86,10</td> <td>-</td> <td>V11V То же, на расчетный показатель</td> <td>"</td> <td>-</td> <td>0,74</td> </tr> <tr> <td>V11O оборудования</td> <td>"</td> <td>41,20</td> <td>-</td> <td></td> <td></td> <td></td> <td></td> </tr> <tr> <td>V11S стоимость строительно-монтажных работ 1 м² общей площади</td> <td>руб</td> <td>-</td> <td>315,80</td> <td></td> <td></td> <td></td> <td>0,04</td> </tr> <tr> <td>V11R Стоимость строительно-монтажных работ на 1 м³ строительного объема</td> <td>"</td> <td></td> <td>39,70</td> <td></td> <td></td> <td></td> <td></td> </tr> <tr> <td>V11V Стоимость общая на расчетный показатель</td> <td>"</td> <td></td> <td>3,35</td> <td></td> <td></td> <td></td> <td></td> </tr> </tbody> </table>				Наименование	Всего	Удельный показатель		Наименование	Всего	Удельный показатель						V11A СТОИМОСТЬ				V11A ТРУДОЕМКОСТЬ				V11B Общая сметная стоимость	тыс. руб.	127,30	-	V11F Построечные трудовые затраты	чел.-дн.	1606	-	в том числе:				V11R То же, на 1 м ³ строительного объема				V11L строительно-монтажных работ	"	86,10	-	V11V То же, на расчетный показатель	"	-	0,74	V11O оборудования	"	41,20	-					V11S стоимость строительно-монтажных работ 1 м ² общей площади	руб	-	315,80				0,04	V11R Стоимость строительно-монтажных работ на 1 м ³ строительного объема	"		39,70					V11V Стоимость общая на расчетный показатель	"		3,35																												
Наименование	Всего	Удельный показатель				Наименование	Всего			Удельный показатель																																																																																													
V11A СТОИМОСТЬ				V11A ТРУДОЕМКОСТЬ																																																																																																			
V11B Общая сметная стоимость	тыс. руб.	127,30	-	V11F Построечные трудовые затраты	чел.-дн.	1606	-																																																																																																
в том числе:				V11R То же, на 1 м ³ строительного объема																																																																																																			
V11L строительно-монтажных работ	"	86,10	-	V11V То же, на расчетный показатель	"	-	0,74																																																																																																
V11O оборудования	"	41,20	-																																																																																																				
V11S стоимость строительно-монтажных работ 1 м ² общей площади	руб	-	315,80				0,04																																																																																																
V11R Стоимость строительно-монтажных работ на 1 м ³ строительного объема	"		39,70																																																																																																				
V11V Стоимость общая на расчетный показатель	"		3,35																																																																																																				

ВОДОЗАБОРНЫЕ СООРУЖЕНИЯ ПРОИЗВОДИТЕЛЬНОСТЬЮ ОТ 0,02 ДО 1,5 м³/с
 ДЛЯ АМПЛИТУД КОЛЕБАНИЙ УРОВНЕЙ ВОДЫ ДО 6 м
 НАСОСНАЯ СТАНЦИЯ ПРОИЗВОДИТЕЛЬНОСТЬЮ ОТ 0,16 ДО 0,66 м³/с
 С ЗАГЛУБЛЕНИЕМ МАШЗАЛА 5,4 м

ТИПОВОЙ ПРОЕКТ
 90I-I-87.87

Лист 2
 Страница 4

Наименование		Всего	Удельный показатель	Наименование		Всего	Удельный показатель
V1KA	РАСХОДЫ			V4KA	ЭКСПЛУАТАЦИОННЫЕ ПОКАЗАТЕЛИ		
V1KB	Расход строительных материалов				Расход		
	Цемент	т	115,81	V4KH	Воды холодной	м ³ /сут	0,3
	Цемент, приведенный к М400	"	144,90 /77,62/	V4K1	Канализационные стоки	"	0,3
	То же, на I м2 площади	"	-	V4KN	Тепла на отопление	ккал/ч кВт	83000 96,28
	Сталь	"	82,85 /20,45/		Тепла на отопление I м2 площади	"	-
	Сталь, приведенная к классам А1 и Ст3	"	66,46	V4KK	Потребная электрическая мощность	кВт	415
	То же, на I м2 общей площади	"	-		ТЕХНИЧЕСКИЕ ХАРАКТЕРИСТИКИ		
	То же, на расчетный показатель	"	-	G3NB	Строительный объем	м ³	2169,6
	Бетон и железобетон	м ³	372,95		в том числе:		
	в том числе:				подземной части	"	1346,1
	монолитный	"	240,60	V1NB	Объем строительный на расчетный показатель	"	-
	сборный	"	132,35				0,06
	то же, на I м2 общей площади	"	-	G3OC	Площадь застройки	м2	269,8
	Лесоматериалы	"	21,20	G3OB	Общая площадь	"	272,7
	Лесоматериалы, приведенные к круглому лесу	"	32,34 /27,54/	V1OK	Общая площадь на расчетный показатель	"	-
	Кирпич	тыс. шт.	11,3				0,007

В скобках указана потребность строительных материалов без учета расходов на изготовление сборных изделий, конструкций

ДОПОЛНИТЕЛЬНЫЕ ДАННЫЕ

Типовой проект разработан взамен типовых проектов 90I-2-13/80, 90I-I-6/80 и 90I-I-7/80.

Показатели приведены для оборудования машзала насосной станции насосами Д500-65 с электродвигателями 4А 315 S4.

Расчетный показатель - м³/сут. Расчетных единиц 38020.

Сметная документация составлена в нормах и ценах 1984 г.

V7EA СОСТАВ ПРОЕКТНОЙ ДОКУМЕНТАЦИИ

- Альбом I Пояснительная записка
- Альбом II Технологические решения, внутренние водопровод и канализация, отопление и вентиляция, нестандартизированное оборудование
- Альбом III Архитектурно-строительные решения
- Альбом IV Индустриальные изделия
- Альбом V Электротехническая часть
- Альбом VI Задания заводам-изготовителям на комплектные электротехнические устройства
- Альбом VII Спецификация оборудования
- Альбом VIII Ведомость потребности в материалах
- Альбом IX Сметы

Объем проектных материалов, приведенных к формату А4 - I35I форматка

V7BA АВТОР ПРОЕКТА ГПИ "Укрводоканалпроект" 252100, г.Киев, пр.Освободителей, I

V7BA УТВЕРЖДЕНИЕ Утвержден и введен в действие Главным управлением проектирования Госстроя СССР
 Протокол от 28.08.87 г. № 57

V7KA ПОСТАВЩИК Уралтиппроект, 620004, г. Екатеринбург, ул. Чебышева, 4

Инв. №

Катал.л. 059090