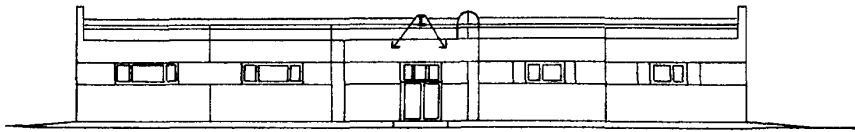
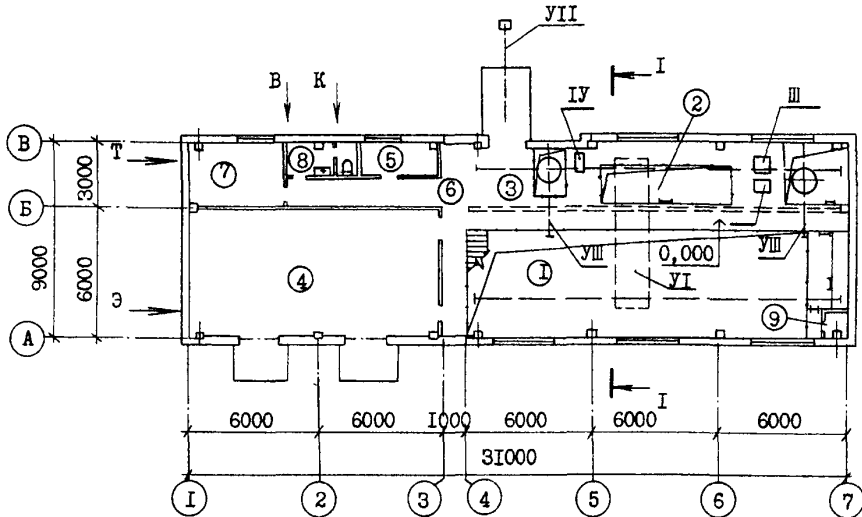


СК-2	СТРОИТЕЛЬНЫЙ КАТАЛОГ ЧАСТЬ 2 ТИПОВЫЕ ПРОЕКТЫ ПРЕДПРИЯТИЙ, ЗДАНИЙ, СООРУЖЕНИЙ	ТИПОВОЙ ПРОЕКТ 90I-I-88.87
ОАО «ЦПП»	ВОДОЗАБОРНЫЕ СООРУЖЕНИЯ ПРОИЗВОДИТЕЛЬНОСТЬЮ ОТ 0,02 ДО 1,5 м ³ /с ДЛЯ АМПЛИТУД КОЛЕБАНИЙ УРОВНЕЙ ВОДЫ ДО 6 м	УДК 628.12
АПРЕЛЬ 1988	НАСОСНАЯ СТАНЦИЯ ПРОИЗВОДИТЕЛЬНОСТЬЮ ОТ 0,66 ДО 1,5 м ³ /с С ЗАГЛУБЛЕНИЕМ МАШЗАЛА 3,6 м	На 2-х листах На 4-х страницах Страница I

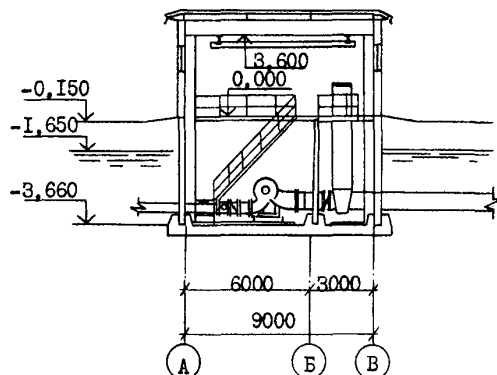
Ф А С А Д 7-I



ПЛАН НА ОТМ. 0,000



РАЗРЕЗ I-I

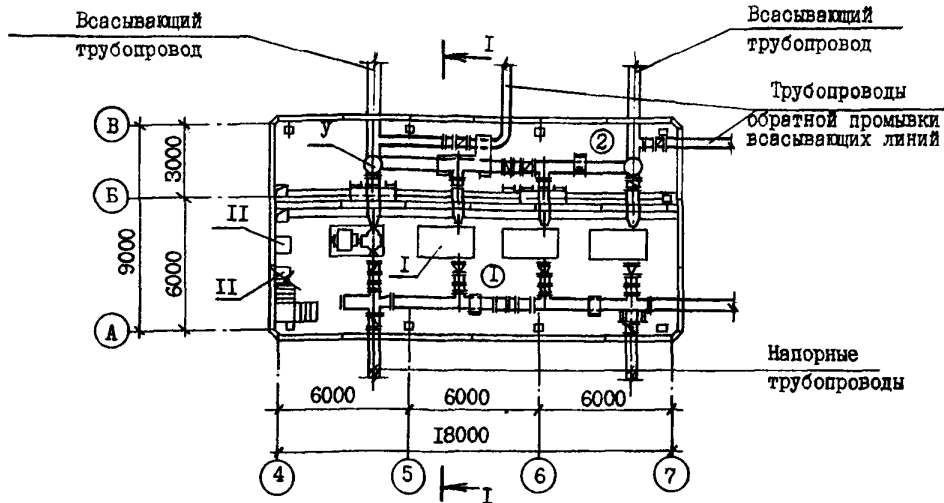


ВОДОЗАБОРНЫЕ СООРУЖЕНИЯ ПРОИЗВОДИТЕЛЬНОСТЬЮ ОТ 0,02 ДО 1,5 м³/с
 ДЛЯ АМПЛИТУД КОЛЕБАНИЙ УРОВНЕЙ ВОДЫ ДО 6 м
 НАСОСНАЯ СТАНЦИЯ ПРОИЗВОДИТЕЛЬНОСТЬЮ ОТ 0,66 ДО 1,5 м³/с
 С ЗАГЛУБЛЕНИЕМ МАШЗАЛА 3,6 м

ТИПОВОЙ ПРОЕКТ
 901-1-88.87

Лист I
 Страница 2

ПЛАН НА ОТМ. -3,660



ЭКСПЛИКАЦИЯ ПОМЕЩЕНИЙ

ЭКСПЛИКАЦИЯ ОБОРУДОВАНИЯ

№ п/п	Наименование	Площадь м ²	Поз	Наименование и марка	Кол.
1	Машзал	99,55	I	Центробежный насос Д 2000-2Г	4
2	Камера переключений	63,70	II	Вихревой насос ВКС 5/24 А	2
3	Монтажная площадка	10,00	III	Вакуум-насос ВВН I-0,75	2
4	К Т П	67,51	IV	Вакуум-насос ВВН I-3	2
5	Помещение дежурной ремонтной бригады	6,27	У	Вакуумная колонна б I020x10	2
6	Коридор	20,90	У I	Кран подвесной ручной однобалочный г.п. 3,2 т	1
7	Теплопункт	13,45	У II	Таль ручная червячная передвижная г.п. 5 т	1
8	Санузел	4,79	У III	Таль ручная червячная г.п. I т	2
9	Вентшахта приточная	1,08			

D2BA СТРОИТЕЛЬНЫЕ КОНСТРУКЦИИ И ИЗДЕЛИЯ

Фундаменты - монолитные железобетонные бетон класса В10 по серии I.412-1/77 вып. I типоразмеров I

Фундаментные балки - сборные железобетонные по серии I.415-I вып. I типоразмеров 3

Днище - монолитное железобетонное, бетон класса В15

Колонны - сборные железобетонные по серии I.427.I-3 вып. 0, I, 2 типоразмеров 2; по серии I.020-I/83 вып. 2-I, 2-7 типоразмеров 2

Балки - сборные железобетонные по серии I.462.I-10/80 вып. I, 2 типоразмеров I

Перекрытие - сборные железобетонные плиты по серии 3.006.I-2/82 вып. I-2 типоразмеров 4

Стены:
 надземной части - сборные керамзитобетонные панели по серии I.030.I-I вып. 0-3, I-I, I-3, 2-10, 3-2, 4-1, 4-2 типоразмеров 3 с кирпичными вставками

подземной части - сборные железобетонные бетон класса В 22,5

Перегородки - кирпичные и каркасные из гипсокартонных листов

Покрытие - сборные железобетонные плиты по ГОСТ 22701.1-77^а типоразмеров I, по ГОСТ 22701.2-77^а типоразмеров 2

Кровля - рулонная четырехслойная из рубероида РКП - 350 ГОСТ 10923-82

Лестницы - металлические по серии I.450.3-3 вып. 0, I типоразмеров 2

Полы - керамические плитки, линолеумные бетонные и цементные

Окна - деревянные по ГОСТ 12506-81 типоразмеров 5

Двери - деревянные по ГОСТ 14624-84 типоразмеров I, по ГОСТ 6629-74 типоразмеров 3 по серии 5.904-4 типоразмеров I

Ворота - деревянные индивидуальные типоразмеров I

Наибольшая масса монтажного элемента /стенная панель подземной части/ - 4,3 т

ОТДЕЛКА

НАРУЖНАЯ

Окраска красками ЦПХВ

ВНУТРЕННЯЯ

Клеевая покраска, покраска ВА-27, масляная покраска

ВОДОЗАБОРНЫЕ СООРУЖЕНИЯ ПРОИЗВОДИТЕЛЬНОСТЬЮ ОТ 0,02 ДО 1,5 м ³ /с ДЛЯ АМПЛИТУД КОЛЕБАНИЙ УРОВНЕЙ ВОДЫ ДО 6 м			ТИПОВОЙ ПРОЕКТ 90I-I-88.87			Лист 2 Страница 3					
НАСОСНАЯ СТАНЦИЯ ПРОИЗВОДИТЕЛЬНОСТЬЮ ОТ 0,66 ДО 1,5 м ³ /с С ЗАГЛУБЛЕНИЕМ МАШЗАЛА 3,6м											
СЗСА ИНЖЕНЕРНОЕ ОБОРУДОВАНИЕ			J3NB ВЕС СНЕГОВОГО ПОКРОВА - $\frac{100 \text{ кгс/м}^2}{0,98 \text{ кПа}}$								
Водоснабжение - хозяйственно-питьевое от наружной сети или индивидуальной скважины с расходом 0,2 л/с и напором на вводе 10 м			R2CO СТЕПЕНЬ ОГНЕСТОЙКОСТИ - вторая								
Канализация - бытовая в наружные сети			N1BD РАСЧЕТНАЯ ТЕМПЕРАТУРА НАРУЖНОГО ВОЗДУХА - минус 30°C								
Отопление - водяное, теплоноситель - перегретая вода 150 - 70°C от теплосети или индивидуальной котельной			G2DD КЛИМАТИЧЕСКИЕ РАЙОНЫ СССР - I, II, III и IV								
Вентиляция - общеобменная, приточно-вытяжная с механическим побуждением			G2EE ИНЖЕНЕРНО-ГЕОЛОГИЧЕСКИЕ УСЛОВИЯ - обычные								
Электроснабжение - от наружной сети на напряжение 6/10/ кВт											
J3CB СКОРОСТНОЙ НАПОР ВЕТРА - $\frac{27 \text{ кгс/м}^2}{0,26 \text{ кПа}}$											
СЗСТ ТЕХНОЛОГИЧЕСКИЙ ПРОЦЕСС											
<p>Насосная станция предназначена для забора воды из водоемов с помощью затопленных русловых водоприемников с фильтрующими кассетами и подачи ее потребителям с требуемым расходом и напором и относится ко второй категории по степени обеспеченности подачи воды.</p> <p>Насосное оборудование устанавливается из расчета на всасывание при минимальном расчетном уровне воды в водоисточнике 95% обеспеченности.</p> <p>Количество установленных агрегатов - четыре, из которых три рабочих и один резервный.</p> <p>Процессы автоматизированы. Насосная станция рассчитана для работы без постоянного обслуживающего персонала.</p>											
ОСНОВНЫЕ ТЕХНОЛОГИЧЕСКИЕ ПРОЦЕССЫ											
Марка насоса	Подача, Напор, л/с м		Принятое заглубление насосной станции при амплитуде А, м			Марка насоса	Подача, Напор, л/с м		Принятое заглубление насосной станции при амплитуде А, м		
	A=4	A=5	A=4	A=5	A=6		A=4	A=5	A=6		
Д1600-90	250-280	45-40	3,6	3,6	-	Д1600-90б	250-280	30-28	3,6	3,6	-
	280-305	40-39	3,6	-	-		280-305	28-26	3,6	-	-
Д1600-90в	250-280	40-35	3,6	3,6	-	Д1250-65б	250-280	18-45	3,6	-	-
	280-305	35-33	3,6	-	-		Д2000-2I	450-500	24-23	3,6	-
СЗВД ПРОИЗВОДСТВЕННАЯ ПРОГРАММА											
Производительность - 86400 м ³ /сут.											
ПОТРЕБНОСТЬ В РЕСУРСАХ											
Электроэнергии - 4,03 мВт.ч.;											
тепла - 179 Гкал.											
Наименование		Всего	Удельный показатель		Наименование		Всего	Удельный показатель			
V1IA СТОИМОСТЬ					V1JA ТРУДОЕМКОСТЬ						
V1IB	Общая сметная стоимость	тыс. руб.	130,24	-	V1JF	Построечные трудовые затраты	чел.-дн.	167I	-		
в том числе:					V1JR	То же, на 1 м ³ строительного объема	"	-	0,78		
V1IL	строительно-монтажных работ	"	82,73	-	V1JV	То же, на расчетный показатель	"	-	0,02		
V1IO	оборудования	"	47,5I	-							
V1IS	Стоимость строительно-монтажных работ на 1 м ³ строительного объема	руб	-	38,84							
V1IR	Стоимость строительно-монтажных работ 1 м ² общей площади	"	-	27I,86							
V1IV	Стоимость общая на расчетный показатель	"	-	I,5I							

ВОДОЗАБОРНЫЕ СООРУЖЕНИЯ ПРОИЗВОДИТЕЛЬНОСТЬЮ ОТ 0,02 ДО 1,5 м ³ /с ДЛЯ АМПЛИТУД КОЛЕБАНИЙ УРОВНЕЙ ВОДЫ ДО 6 м				ТИПОВОЙ ПРОЕКТ 90I-I-88.87		Лист 2 Страница 4	
НАСОСНАЯ СТАНЦИЯ ПРОИЗВОДИТЕЛЬНОСТЬЮ ОТ 0,66 ДО 1,5 м ³ /с С ЗАГЛУБЛЕНИЕМ МАШЗАЛА 3,6 м							
Наименование	Всего	Удельный показатель	Наименование	Всего	Удельный показатель		
V1KA РАСХОДЫ			V4KA ЭКСПЛУАТАЦИОННЫЕ ПОКАЗАТЕЛИ				
V1KB Расход строительных материалов			Расход				
Цемент	т	123,23	-	V4KH Воды холодной	м ³ /сут	0,3	-
Цемент, приведенный к М 400	"	122,88 /70,84/	-	V4K1 Канализационные стоки	"	0,3	-
То же, на 1 м ² площади	"	-	0,40	V4KN Тепла на отопление	ккал/ч кВт	100200 116,24	-
Сталь, приведенная к классам А1 и Ст3	"	52,28 /13,85/	-	Тепла на отопление 1 м ² площади	"	-	329,00 0,38
То же, на 1 м ² общей площади	"	-	0,17	V4KK Потребная электрическая мощность	кВт	454,00	-
То же, на расчетный показатель	"	-	0,0006	ТЕХНИЧЕСКИЕ ХАРАКТЕРИСТИКИ			
Бетон и железобетон	м ³	308,00	-	G3NB Строительный объем	м ³	2129,8	-
в том числе:				в том числе:			
моноклитный	"	215,00	-	подземной части	"	641,8	-
сборный	"	93,00	-	V1NB Объем строительный на расчетный показатель	"	-	0,02
то же, на 1 м ² общей площади	"	-	1,01	G3OC Площадь застройки	м ²	297,6	-
Лесоматериалы	"	21,78	-	G3OB Общая площадь	"	304,3	-
Лесоматериалы, приведенные к круглому лесу	"	33,59 /26,04/	-	V1OK Общая площадь на расчетный показатель	"	-	0,003
Кирпич	тыс. шт.	11,90					
В скобках указана потребность строительных материалов без учета расходов на изготовление сборных изделий, конструкций.							
ДОПОЛНИТЕЛЬНЫЕ ДАННЫЕ							
Типовой проект разработан взамен типовых проектов 90I-I-6/80, 90I-I-7/80 и 90I-2-14/80.							
Показатели приведены для оборудования машзала насосной станции насосами Д 2000 - 2I с электродвигателями 4A 355 М6.							
Расчетный показатель - м ³ /сут. Расчетных единиц 86400.							
Сметная документация составлена в нормах и ценах 1984 года.							
V7BA СОСТАВ ПРОЕКТНОЙ ДОКУМЕНТАЦИИ							
Альбом I	Пояснительная записка /из т.п. 90I-I-90.87/						
Альбом II	Технологические решения, внутренние водопровод и канализация, отопление и вентиляция, нестандартизированное оборудование /из т.п. 90I-I-90.87/						
Альбом III	Архитектурно-строительные решения						
Альбом IV	Индустриальные изделия						
Альбом V	Электротехническая часть						
Альбом VI	Задания заводам-изготовителям на комплектные электротехнические устройства /из т.п. 90I-I-90.87 /						
Альбом VII	Спецификация оборудования /из т.п. 90I-I-90.87/						
Альбом VIII	Ведомость потребности в материалах						
Альбом IX	Сметы						
Объем проектных материалов, приведенных к формату А4 - I280 форматок							
V7BA АВТОР ПРОЕКТА	ГИИ "Укрводоканалпроект" 252100, г.Киев, пр. Освободителей, I						
V7BA УТВЕРЖДЕНИЕ	Утвержден и введен в действие Главным управлением проектирования Госстроя СССР Протокол от 28.08.87 г. № 57						
V7KA ПОСТАВЩИК	Уралтиппроект, 620004, г. Екатеринбург, ул. Чебышева, 4						
Инв. № Катал.л. № 05909I							