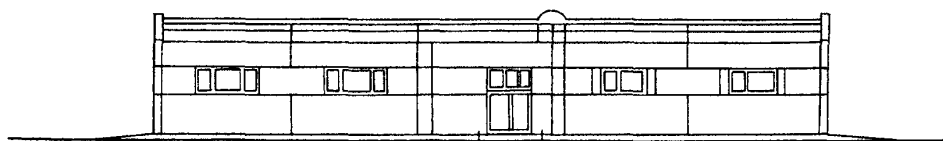
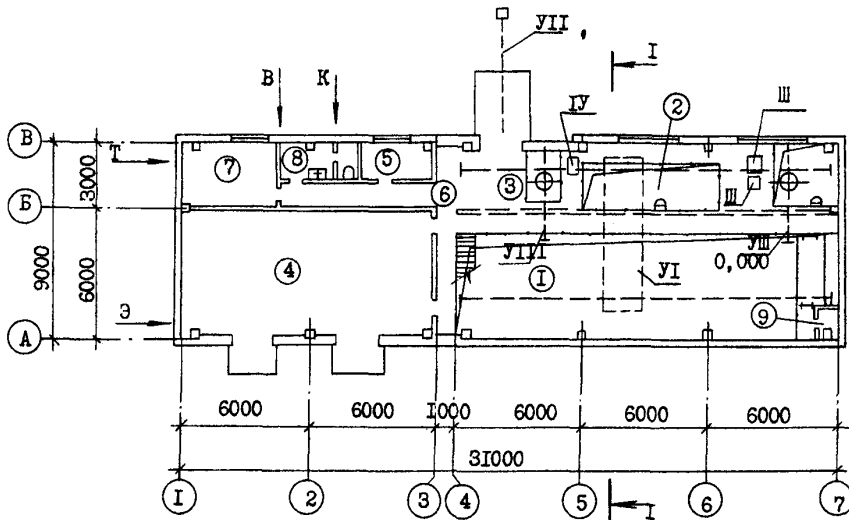


СК-2	СТРОИТЕЛЬНЫЙ КАТАЛОГ ЧАСТЬ 2 ТИПОВЫЕ ПРОЕКТЫ ПРЕДПРИЯТИЙ, ЗДАНИЙ, СООРУЖЕНИЙ	ТИПОВОЙ ПРОЕКТ 901-I-89.87
	ОАО «ЦПП» ВОДОЗАБОРНЫЕ СООРУЖЕНИЯ ПРОИЗВОДИТЕЛЬНОСТЬЮ ОТ 0,02 ДО 1,5 м ³ /с ДЛЯ АМПЛИТУД КОЛЕБАНИЙ УРОВНЕЙ ВОДЫ ДО 6 м НАСОСНАЯ СТАНЦИЯ ПРОИЗВОДИТЕЛЬНОСТЬЮ ОТ 0,66 ДО 1,5 м ³ /с С ЗАГЛУБЛЕНИЕМ МАШЗАЛА 4,8 м	УДК 628.12
АПРЕЛЬ 1988		На 2-х листах На 4-х страницах Страница I

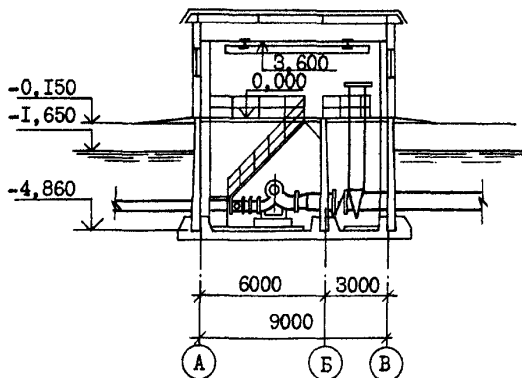
Ф А С А Д I - 7



П Л А Н НА ОТМ. 0,000



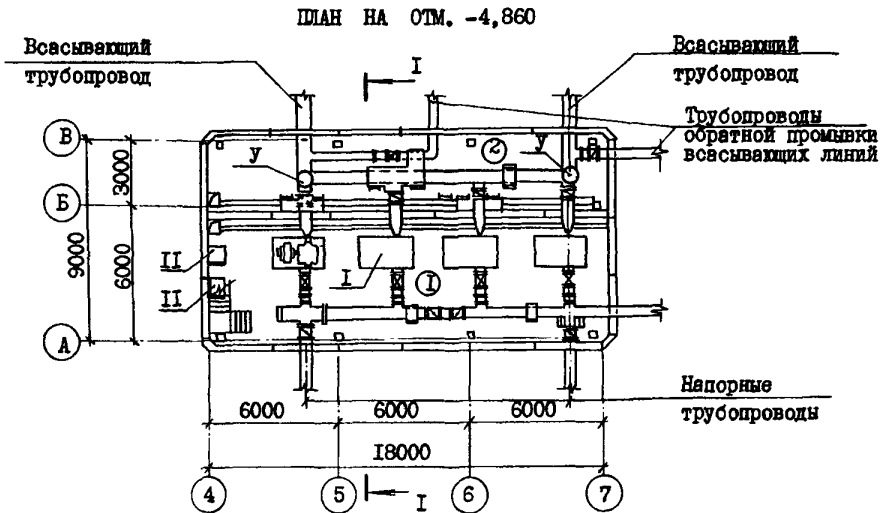
РАЗРЕЗ I-I



ВОДОЗАБОРНЫЕ СООРУЖЕНИЯ ПРОИЗВОДИТЕЛЬНОСТЬЮ ОТ 0,02 ДО 1,5 м³/с
 ДЛЯ АМПЛИТУД КОЛЕБАНИЙ УРОВНЕЙ ВОДЫ ДО 6 м
 НАСОСНАЯ СТАНЦИЯ ПРОИЗВОДИТЕЛЬНОСТЬЮ ОТ 0,66 ДО 1,5 м³/с
 С ЗАГЛУБЛЕНИЕМ МАШЗАЛА 4,8 м

ТИПОВОЙ ПРОЕКТ
 901-I-89.87

Лист I
 Страница 2



ЭКСПЛИКАЦИЯ ПОМЕЩЕНИЙ

ЭКСПЛИКАЦИЯ ОБОРУДОВАНИЯ

№ пп	Наименование	Площадь м²	Поз	Наименование и марка	Кол.
1	Машзал	99,5	I	Центробежный насос Д 2000-2Г	4
2	Камера переключений	63,7	II	Вихревой насос ВКС 5/24 А	2
3	Монтажная площадка	10,0	III	Вакуум-насос ВЕН I-0,75	2
4	К Т П	67,51	IV	Вакуум-насос ВЕН I-3	2
5	Помещение дежурной ремонтной бригады	6,27	У	Вакуумная колонна Ø 1020x10	2
6	Коридор	20,9	UI	Кран подвесной ручной одноблочный г.п. 3,2 т	1
7	Теплопункт	13,45	UII	Таль ручная червячная передвижная г.п. 5 т	1
8	Санузел	4,79	UIII	Таль ручная червячная г.п. I т	2
9	Вентшахта приточная	1,08			

ДВА СТРОИТЕЛЬНЫЕ КОНСТРУКЦИИ И ИЗДЕЛИЯ

Фундаменты - монолитные железобетонные по серии I.412-I/77 вып. I типоразмеров 2, индивидуальные, бетон класса В10 типоразмеров I.

Фундаментные балки - сборные железобетонные по серии I.415-I вып. I типоразмеров 3.

Днище - монолитное железобетонное, бетон класса В 15.

Колонны - сборные железобетонные по серии I.427-I-3 вып. 0, I, 2 типоразмеров 2; по серии I.020-I/83 вып. 2-I, 2-9 типоразмеров 2.

Балки - сборные железобетонные по серии I.462-I-10/80 вып. I, 2 типоразмеров I.

Перекрытие - сборные железобетонные плиты по серии 3.006-I-2/82 вып. I-2 типоразмеров 4.

Стены:

надземной части - сборные керамзитобетонные панели по серии I.030.I-1 вып. 0-3, I-1, I-3, 2-10, 3-2, 4-1, 4-2 типоразмеров I3

подземной части - сборные железобетонные бетон класса В 22,5.

Перегородки - кирпичные и каркасные из гипсокартонных листов.

Покрытие - сборные железобетонные плиты по ГОСТ 22701.1-77^А типоразмеров I, по ГОСТ 22701.2-77^А типоразмеров 2.

Кровля - рулонная четырехслойная из рубероида марки РКI-350 ГОСТ 10923-82.

Лестницы - металлические по серии I.450.3-3 вып. 0, I типоразмеров 2.

Полы - керамические, линолеумные, бетонные и цементные.

Окна - деревянные по ГОСТ 12506-81 типоразмеров 5.

Двери - деревянные по ГОСТ 14624-84 типоразмеров I, по ГОСТ 6629-74 типоразмеров I, по серии 5.904-4 типоразмеров I.

Ворота - деревянные индивидуальные типоразмеров I.

Наибольшая масса монтажного элемента /стенная панель подземной части/ - 8, I т.

НУБА ОТДЕЛКА

НАРУЖНАЯ

Окраска красками ЦПКВ.

ВНУТРЕННЯЯ

Клеевая покраска, покраска BA-27, масляная покраска,

ВОДОЗАБОРНЫЕ СООРУЖЕНИЯ ПРОИЗВОДИТЕЛЬНОСТЬЮ ОТ 0,02 ДО 1,5 м ³ /с ДЛЯ АМПЛИТУД КОЛЕБАНИЙ УРОВНЕЙ ВОДЫ ДО 8 м	ТИПОВОЙ ПРОЕКТ 901-І-89.87	Лист 2 Страница 3
НАСОСНАЯ СТАНЦИЯ ПРОИЗВОДИТЕЛЬНОСТЬЮ ОТ 0,66 ДО 1,5 м ³ /с С ЗАГЛУБЛЕНИЕМ МАЛЗАЛА 4,8 м		

С3СА ИНЖЕНЕРНОЕ ОБОРУДОВАНИЕ

Водоснабжение - хозяйственно-питьевое от наружной сети или индивидуальной скважины с расходом 0,2 л/с и напором на вводе 10 м
Канализация - бытовая в наружные сети

Отопление - водяное, теплоноситель - перегретая вода 150-70°C от теплосети или индивидуальной котельной

Вентиляция - общеобменная приточно-вытяжная с механическим побуждением

Электроснабжение - от наружной сети на напряжение 6/10/кВ

ЖЭНБ ВЕС СНЕГОВОГО ПОКРОВА - $\frac{100 \text{ кгс/м}^2}{0,98 \text{ кПа}}$

Р2С0 СТЕПЕНЬ ОГНЕСТОЙКОСТИ - вторая

Н1ВД РАСЧЕТНАЯ ТЕМПЕРАТУРА НАРУЖНОГО ВОЗДУХА - минус 30°C

С2ВД КЛИМАТИЧЕСКИЕ РАЙОНЫ СССР - I, II, III и IV

С2ЕЕ ИНЖЕНЕРНО-ГЕОЛОГИЧЕСКИЕ УСЛОВИЯ - обычные

Ж3ОВ СКОРОСТНОЙ НАПОР ВЕТРА - $\frac{27 \text{ кгс/м}^2}{0,26 \text{ кПа}}$

С3ДТ ТЕХНОЛОГИЧЕСКИЙ ПРОЦЕСС

Насосная станция предназначена для забора воды из водоемов с помощью затопленных русловых водоприемников с фильтрующими кассетами и подачи ее потребителям с требуемым расходом и напором и относится ко второй категории по степени обеспеченности подачи воды.

Насосное оборудование устанавливается из расчета на всасывание при минимальном расчетном уровне воды в водоемостанке 95% обеспеченности.

Количество установленных агрегатов - четыре, из которых три рабочих и один резервный.

Процессы автоматизированы. Насосная станция рассчитана для работы без постоянного обслуживающего персонала.

ОСНОВНЫЕ ТЕХНОЛОГИЧЕСКИЕ ПОКАЗАТЕЛИ

Марка насоса	Подача, л/с	Напор, м	Принятое заглубление насосной станции при амплитуде А, м			Марка насоса	Подача, л/с	Напор, м	Принятое заглубление насосной станции при амплитуде А, м		
			А=4	А=5	А=6				А=4	А=5	А=6
Д1600-90	250-280	45-40	-	-	4,8	Д1600-90С	250-280	30-28	-	-	4,8
	280-305	40-39	-	4,8	-	Д1600-90С	280-305	28-26	-	4,8	-
Д1600-90а	250-280	40-35	-	-	4,8	Д1250-65С	250-280	18-45	-	4,8	-
	280-305	35-33	-	4,8	-	Д2000-21	450-500	24-23	-	4,8	-

С3ВД ПРОИЗВОДСТВЕННАЯ ПРОГРАММА

Производительность - 86400 м³/сут

ПОТРЕБНОСТЬ В РЕСУРСАХ /годовая/

Электроэнергии - 4,03 мВт.ч.;

тепла - 179 Гкал

Наименование	Всего	Удельный показатель	Наименование	Всего	Удельный показатель
V1IA СТОИМОСТЬ			V1JA ТРУДОЕМКОСТЬ		
V1IB Общая сметная стоимость	тыс. руб.	141,06	V1JF Построечные трудозатраты	чел.-	1734
в том числе:			V1JR То же, на 1 м ³ строительного объема	"	0,73
V1IL строительно-монтажных работ	"	93,55	V1JV То же, на расчетный показатель	"	0,02
V1IO оборудования	"	47,51			
V1IS Стоимость строительно-монтажных работ 1 м ² общей площади	руб	-	307,4		
V1IR Стоимость строительно-монтажных работ на 1 м ³ объема	"	-	39,65		
V1IV Стоимость общая на расчетный показатель	"	-	1,63		

ВОДОЗАБОРНЫЕ СООРУЖЕНИЯ ПРОИЗВОДИТЕЛЬНОСТЬЮ ОТ 0,02 ДО 1,5 М ³ /С ДЛЯ АМПЛИТУД КОЛЕБАНИЯ УРОВНЕЙ ВОДЫ ДО 6 М			ТИПОВОЙ ПРОЕКТ 90I-I-89.87		Лист 2 Страница 4
НАСОСНАЯ СТАНЦИЯ ПРОИЗВОДИТЕЛЬНОСТЬЮ ОТ 0,66 ДО 1,5 М ³ /С С ЗАГЛУБЛЕНИЕМ МАШЗАЛА 4,8 м					
Наименование	Всего	Удельный показатель	Наименование	Всего	Удельный показатель
V1KA РАСХОДЫ			V4KA ЭКСПЛУАТАЦИОННЫЕ ПОКАЗАТЕЛИ		
V1KB Расход строительных материалов			Расход		
Цемент	т 139,58		V4KN Воды холодной	м ³ /сут 0,3	-
Цемент, приведенный к М 400	" 137,80 /70,29/		V4K1 Канализационные стоки	" 0,3	-
То же, на 1 м ² площади	" -	0,45	V4KN Тепла на отопление	ккал/ч кВт 100200 116,24	-
Сталь	" 53,07 /20,89/	-	Тепла на отопление 1 м ² площади	" -	<u>329</u> 0,38
Сталь, приведенная к классам А1 и Ст3	" 66,12	-	V4KK Потребная электрическая мощность	кВт 454,0	-
То же, на 1 м ² общей площади	" -	0,22	ТЕХНИЧЕСКИЕ ХАРАКТЕРИСТИКИ		
То же, на расчетный показатель	" -	0,001	G3NB Строительный объем	м ³ 2359,3	-
Бетон и железобетон	м ³ 389,40	-	в том числе:		
в том числе:			подземной части	" 871,3	-
моноклитный	" 257,88	-	V1NB Объем строительный на расчетный показатель	" -	0,03
сборный	" 131,52	-	G30C Площадь застройки	м ² 297,6	-
то же, на 1 м ² общей площади	" -	1,28	G30B Общая площадь	" 304,3	-
Лесоматериалы	" 9,24	-	V10K Общая площадь на расчетный показатель	" -	0,003
Лесоматериалы, приведенные к круглому лесу	" 14,84 /7,29/	-			
Кирпич	тыс. шт. 11,94	-			
В скобках указана потребность строительных материалов без учета расходов на изготовление сборных изделий, конструкций.					
ДОПОЛНИТЕЛЬНЫЕ ДАННЫЕ					
Типовой проект разработан взамен типовых проектов 90I-2-14/80, 90I-1-6/80 и 90I-1-7/80. Приведены показатели для оборудования машзала насосной станции насосами Д2000-2I с электродвигателями 4A 355 М6.					
Расчетный показатель - м ³ /сут. Расчетных единиц 86400.					
Сметная документация составлена в нормах и ценах 1984 года.					
B7EA СОСТАВ ПРОЕКТНОЙ ДОКУМЕНТАЦИИ					
Альбом I	Пояснительная записка /из т.п. 90I-I-90.87/				
Альбом II	Технологические решения, внутренние водопровод и канализация, отопление и вентиляция, нестандартизированное оборудование /из т.п. 90I-I-90.87/				
Альбом III	Архитектурно-строительные решения				
Альбом IV	Индустриальные изделия				
Альбом У	Электротехническая часть /из т.п. 90I-I-90.87/				
Альбом UI	Задания заводам-изготовителям на комплектные электротехнические устройства /из т.п. 90I-I-90.87/				
Альбом VII	Спецификация оборудования /из т.п. 90I-I-90.87/				
Альбом УШ	Ведомость потребности в материалах				
Альбом IX	Сметы				
	Объем проектных материалов, приведенных к формату А4 - 1279 форматок				
B7BA АВТОР ПРОЕКТА	ГИИ "Укрводоканалпроект" 252100, г. Киев, пр. Освободителей, 1				
B7BA УТВЕРЖДЕНИЕ	Утвержден и введен в действие Главным управлением проектирования Госстроя СССР Протокол от 28.08.87 г. № 57				
B7KA ПОСТАВЩИК	Уралтипроект, 620004*, г. Екатеринбург, ул. Чебышева, 4				
	Инв. № Катал. л. № 059092				