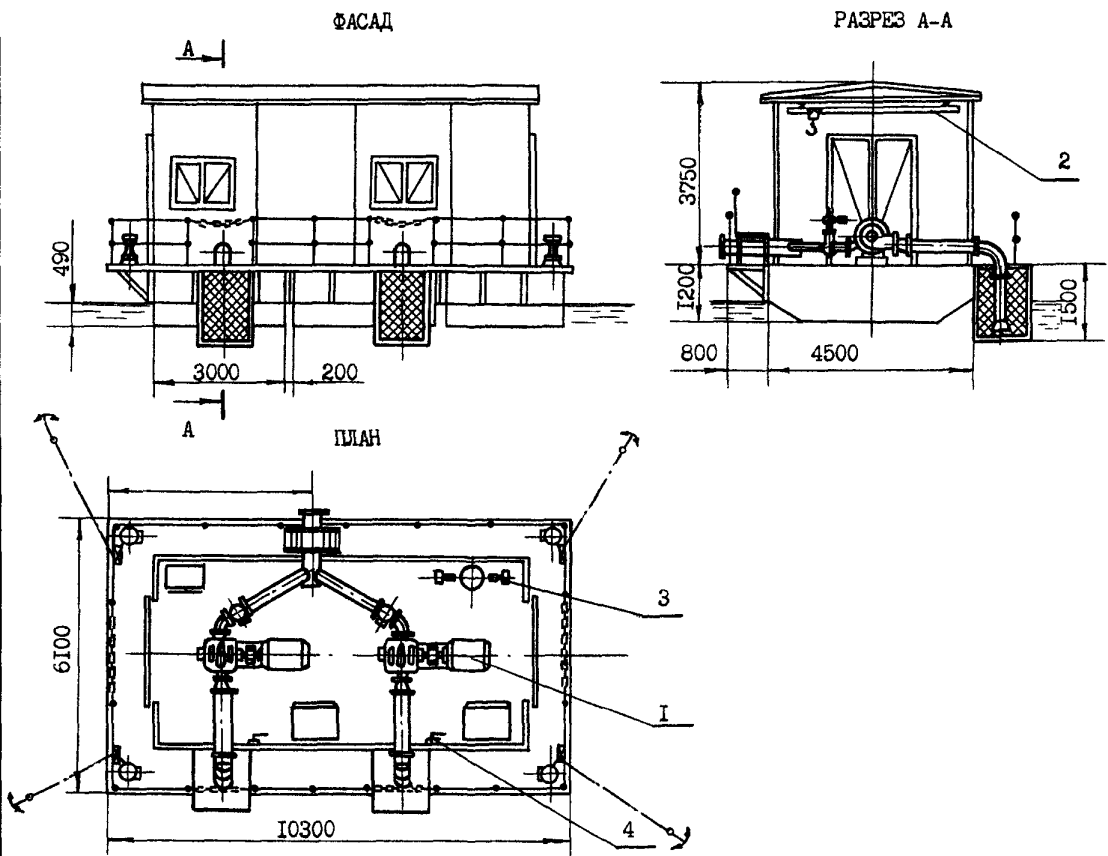


<b>СК-2</b>	СТРОИТЕЛЬНЫЙ КАТАЛОГ ЧАСТЬ 2 ТИПОВЫЕ ПРОЕКТЫ ПРЕДПРИЯТИЙ, ЗДАНИЙ И СООРУЖЕНИЙ	ТИПОВОЙ ПРОЕКТ 901-2-150.87 УДК 628.12
<b>ОАО «ЦНП»</b>	ПЛАВУЧИЕ НАСОСНЫЕ СТАНЦИИ ГИДРОМЕХАНИЗИРОВАННЫХ ПРЕДПРИЯТИЙ НЕРУДНЫХ МАТЕРИАЛОВ	<b>О I Q C</b>
<b>ИЮНЬ 1987</b>	НАСОСНАЯ СТАНЦИЯ Д500-65	На 2-х листах На 3-х страницах Страница I



## ЭКСПЛИКАЦИЯ ОБОРУДОВАНИЯ

Поз. №	Наименование	Ед. изм.	Марка	Кол.
I	Агрегат насосный	шт.	Д500-65	2
2	Кран подвесной	шт.	Q=I т.с. L=3 м	I
3	Вакуум-насос	шт.	ВВН I-0,75	2
4	Насос для осушения	шт.	НР 0,25	2

ПЛАВУЧИЕ НАСОСНЫЕ СТАНЦИИ ГИДРОМЕХАНИЗИРОВАННЫХ ПРЕДПРИЯТИЙ НЕРУДНЫХ МАТЕРИАЛОВ НАСОСНАЯ СТАНЦИЯ Д500-65		ТИПОВОЙ ПРОЕКТ 901-2-150.87	Лист I Страница 2
<b>D1AA ТЕХНИЧЕСКАЯ ХАРАКТЕРИСТИКА</b>			
В качестве основного оборудования принят насос Д500-65. Проектом предусматривается резервный насос. Водозабор насосной станции заборный с сетчатым ограждением. Для ремонта оборудования предусматривается подвесной однобалочный кран грузоподъемностью I т.с. Управление насосной станцией автоматизировано. Плавающая насосная станция выполнена в закрытом исполнении с металлическим каркасом, обшитым деревянными щитами.			
<b>D2BA СТРОИТЕЛЬНЫЕ КОНСТРУКЦИИ И ИЗДЕЛИЯ</b>			
Понтон - металлический ВСт.3 сп4 ГОСТ 5521-76 одного типоразмера	Наименование	Всего	Удельн. показа- тель
Каркас - металлический ВСт.3сп5 ГОСТ 380-71	V11A	СТОИМОСТЬ	
Стены - деревянные щиты трех типоразмеров	V11B	Общая сметная стоимость тыс. руб.	18,03 -
Покрытие - доски деревянные	V11L	в том числе: строительно-монтажных работ	
Кровля - рулонная в два слоя. Губергод марки РЭМ-500	V11O	оборудования "	8,23 9,8 -
Полы - металлические ВСт.3 сп4 ГОСТ 5521-76		Стоимость строительно-монтажных работ на I м <sup>2</sup> общей площади руб.	130,6
Окна - деревянные по ГОСТ 12506-81 одного типоразмера	V11R	Стоимость строительно-монтажных работ на 1м <sup>3</sup> строительного объема "	42,2
Ворота - деревянные щиты в металличе- ском каркасе одного типоразмера	V11V	Стоимость общая на расчетный показатель "	9,8
Наибольшая масса монтажного элемен- та (понтон) - I,75т			
<b>H5UA ОТДЕЛКА</b>			
<b>НАРУЖНАЯ</b>			
Плавающая часть - покрытие суримом железным ГОСТ 8135-74	V11A	ТРУДОЕМКОСТЬ	
Надстройка - покрытие светло- серой эмалью ПЭ-115 ГОСТ 6465-76	V11P	Построечные трудовые затраты чел. дн.	161,7 -
<b>ВНУТРЕННЯЯ</b>	V11R	То же на I м <sup>3</sup> строи- тельного объема "	0,83
Плавающая часть - покрытие лаком камнеугольным марки А ГОСТ 1709-75	V11V	То же на расчетный показатель "	0,08
Надстройка - покрытие светло- серой эмалью ПЭ-115 ГОСТ 6465-76	V11A	РАСХОДЫ	
	V11B	Расход строительных материалов	
		Сталь т	14,53 -
		Сталь приведенная к классу С38/23	15,87 -
		То же на I м <sup>2</sup> общей площади	0,25
		То же на расчетный показатель кг	8,6
		Лесоматериалы	
		Лесоматериалы, приве- денные к круглому лесу м <sup>3</sup>	12,37(5,0) -
<b>C3CA ИНЖЕНЕРНОЕ ОБОРУДОВАНИЕ</b>			
Электроснабжение - от внешних сетей напряжением 220/380 В	V4KA	ЭКСПЛУАТАЦИОННЫЕ ПОКАЗАТЕЛИ	
J30B СКОРОСТНОЙ НАПОР ВЕТРА - $\frac{27 \text{ кгс/м}^2}{0,26 \text{ кПа}}$	V4KK	Потребная электричес- кая мощность кВт	160 -
R2CO СТЕПЕНЬ ОГНЕСТОЙКОСТИ - пятая	<b>ТЕХНИЧЕСКИЕ ХАРАКТЕРИСТИКИ</b>		
N1BD РАСЧЕТНАЯ ТЕМПЕРАТУРА НАРУЖНОГО ВОЗДУХА - минус 50С	G3WB	Объем строительный м <sup>3</sup>	195 -
J3NG ВЕС СНЕГОВОГО ПОКРОВА - $\frac{100 \text{ кгс/м}^2}{0,98 \text{ кПа}}$	V1NF	Объем строительный на расчетный показа- тель "	0,1
G2DD КЛИМАТИЧЕСКИЕ РАЙОНЫ СССР- I, II, III, IV	G30C	Площадь застройки м <sup>2</sup>	63 -
	G30B	Общая площадь "	63 -
	V10K	Общая площадь на расчетный показатель "	0,03
<b>G3DT ТЕХНОЛОГИЧЕСКИЙ ПРОЦЕСС</b> - Плавающая насосная станция предназначена для промышленного водо- снабжения гидромеханизированных предприятий нерудных материалов из затонов рек и закрытых водоемов. Работа насосной станции может производиться в 3-х режимах: а) при ручном управ- лении; б) полуавтоматизированном управлении; в) автоматизированном управлении.			
<b>ДОПОЛНИТЕЛЬНЫЕ ДАННЫЕ</b>			
Расчетный показатель насосной станции - 1000 м <sup>3</sup> производственной воды (расчетных еди- ниц - 1836). Сметная документация составлена в нормах и ценах 1984 г.			

ПЛАВУЧИЕ НАСОСНЫЕ СТАНЦИИ ГИДРОМЕХАНИЗИРОВАННЫХ  
ПРЕДПРИЯТИЙ НЕЖЕЛЕЗНЫХ МАТЕРИАЛОВ  
НАСОСНАЯ СТАНЦИЯ Д500-65

ТИПОВОЙ  
ПРОЕКТ  
90Г-2-150.87

Лист 2  
Страница 3

**В7ЕА СОСТАВ ПРОЕКТНОЙ ДОКУМЕНТАЦИИ**

АЛЬБОМ I	Пояснительная записка
АЛЬБОМ II	Технология производства. Электросиловое оборудование. Электроосвещение и автоматика. Спецификация оборудования
АЛЬБОМ III	Нестандартизированное технологическое оборудование
АЛЬБОМ IV	Сметы. Ведомость потребности в материалах

Объем проектных материалов, приведенных к формату А4 268 форматок

В7ВА АВТОР ПРОЕКТА	ВНИПИИстромсырье, 125843, ГСП, Москва А-80, Волоколамское шоссе, д.1
В7НА УТВЕРЖДЕНИЕ	Утвержден Минстройматериалов СССР протоколом № 28-169/85 от 26.05.1986 г.
В7КА ПОСТАВЩИК	ВНИПИИстромсырье, 125080, Москва, Волоколамское ш., 1, стр. 1

Инв. №  
Катал. № 057540