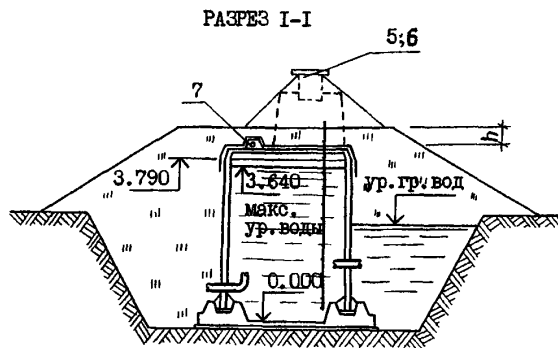
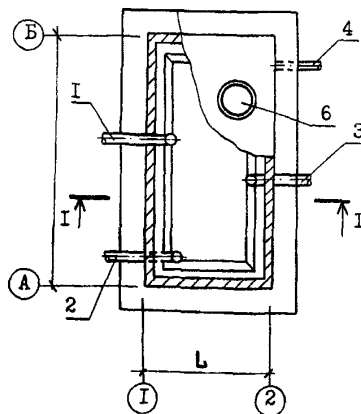


СК-2	СТРОИТЕЛЬНЫЙ КАТАЛОГ ЧАСТЬ 2 ТИПОВЫЕ ПРОЕКТЫ ПРЕДПРИЯТИЙ, ЗДАНИЙ И СООРУЖЕНИЙ	ТИПОВОЙ ПРОЕКТ 901-4-70.83 УДК 621.642.3
ОАО «ЦПП»	РЕЗЕРВУАР ДЛЯ ВОДЫ ПРЯМОУГОЛЬНЫЙ ЖЕЛЕЗОБЕТОННЫЙ СБОРНЫЙ ЕМКОСТЬЮ 50 М ³	ДЕРВ
АПРЕЛЬ 1984		На 2-х листах на 3-х страницах Страница I



ПЛАН



Марка резервуара	h см	Макс. ур. гр. вод.
РЕ-50-0,5	50	0,000
РЕ-50М-0,5	50	2,000

ЭКСПЛИКАЦИЯ ОБОРУДОВАНИЯ

Поз.	Наименование	Кол.	Поз.	Наименование	Кол.
1.	Трубопровод подводящий с приемной камерой	I	5.	Камера приборов сигнализации уровней	I
2.	Трубопровод отводящий с решеткой	I	6.	Лук-лаз со стремянкой	I
3.	Трубопровод переливной с гидрозатвором	I	7.	Дыхательное устройство	I
4.	Трубопровод спускной	I			

РЕЗЕРВУАР ДЛЯ ВОДЫ ПРЯМОУГОЛЬНЫЙ ЖЕЛЕЗОБЕТОННЫЙ СБОРНЫЙ ЕМКОСТЬЮ 50 М ³		ТИПОВОЙ ПРОЕКТ 901-4-70.83	Лист I Страница 2
D1AA ТЕХНИЧЕСКАЯ ХАРАКТЕРИСТИКА			
Резервуар предназначен для аккумуляции и хранения воды питьевого качества.			
D2BA	СТРОИТЕЛЬНЫЕ КОНСТРУКЦИИ И ИЗДЕЛИЯ	n5UA	ОТДЕЛКА
	Днище - монолитный железобетон М200		ВНУТРЕННЯЯ - бетонные поверхности, контактирующие с водой в резервуаре, должны быть гладкими, без раковин и пор. В сборных конструкциях отделка выполняется при изготовлении.
	Стены - сборные железобетонные панели и блоки:	G2BA	ИНЖЕНЕРНО-ГЕОЛОГИЧЕСКИЕ УСЛОВИЯ - обычные
	панели рядовые - по серии 3.900-3 вып.4/82, т.р. I	N1BD	РАСЧЕТНАЯ ТЕМПЕРАТУРА НАРУЖНОГО ВОЗДУХА - не ниже -30°C
	панели угловые - индивидуального изготовления из бетона М300, т.р. I	J2NB	ВЕС СНЕГОВОГО ПОКРОВА - $\frac{150 \text{ кгс/м}^2}{1,47 \text{ кПа}}$
	блоки угловые - индивидуального изготовления из бетона М300, т.р. I	G2DB	КЛИМАТИЧЕСКИЕ РАЙОНЫ СССР - I, II, III, IV
	Покрытие - сборные железобетонные плиты покрытия по серии 3.900-3 вып.15, т.р. I	G2DT	ТЕХНОЛОГИЧЕСКИЙ ПРОЦЕСС
	Камеры на покрытии - сборные железобетонные по серии 3.900-3 вып.15, т.р. I		В зависимости от назначения резервуар содержит регулирующий, пожарный, аварийный и контактный объемы воды.
	Наибольшая масса монтажного элемента (плита покрытия) - 4,3 т		Контроль и сигнализация уровней воды обеспечиваются уровнемерами ЭРСУ-3, ЭИУ-2, УКС-I и РУС в различных сочетаниях.
V11A	СТОИМОСТЬ	G1MD	СЕЙСМИЧНОСТЬ: резервуар может применяться в районе сейсмичностью до 8 баллов (включительно).
V11B	Общая сметная стоимость, тыс.руб.		
	в том числе:		
V11L	строительно-монтажных работ	"	4,15
V11O	оборудования	"	0,09
V11V	Стоимость общая на расчетный показатель	руб.	80,0
V1JA	ТРУДОЕМКОСТЬ		
V1JP	Построечные трудовые затраты	чел.-дн.	84,6
V1JV	То же на расчетный показатель	"	1,60
V1KA	РАСХОДЫ		
V1KB	Расход строительных материалов		
	Цемент	т	8,53
	Цемент, приведенный к М400	"	8,48
	То же на расчетный показатель	кг	160,0
	Сталь	т	2,01
	Сталь, приведенная к классам А-I и С 38/23	"	2,69
	То же на расчетный показатель	кг	50,75
	Бетон и железобетон	м ³	23,67
	в том числе:		
	монолитный	"	14,40
	сборный	"	9,27
	То же на расчетный показатель	"	0,446
	Лесоматериалы	"	0,30
	Лесоматериалы, приведенные к круглому лесу	"	0,45
	ТЕХНИЧЕСКИЕ ХАРАКТЕРИСТИКИ		
G3NB	Фактическая ёмкость	м ³	53,0
G3OC	Площадь застройки	м ²	31,40

РЕЗЕРВУАР ДЛЯ ВОДЫ ПРЯМОУГОЛЬНЫЙ ЖЕЛЕЗОБЕТОННЫЙ СБОРНЫЙ
ЕМКОСТЬЮ 50 м³

ТИПОВОЙ ПРОЕКТ
90I-4-70.83

Лист 2
Страница 3

ДОПОЛНИТЕЛЬНЫЕ ДАННЫЕ

Расшифровка марки резервуара: PE-50M-0,5

Буквы PE - наименование сооружения - резервуар;

первый цифровой индекс - толщина засыпки покрытия в см - 50 см;

буква M при этом индексе - допускается подпор грунтовых вод;

при отсутствии буквы M подпор не допускается;

второй цифровой индекс - номинальная емкость резервуара в сотнях м³ - 50 м³

Исполнения PE-50 и PE-50M обеспечивают нормальную эксплуатацию резервуара в обычных условиях. При неблагоприятном сочетании низких температур воздуха (ниже -30°C), поступающей в резервуар воды (ниже +1°C) с малой кратностью обмена (менее 1 раза в 2 суток) для обеспечения необходимого сопротивления теплопередаче вместо исполнений PE-50 и PE-50M могут быть применены исполнения PE-75 и PE-75M соответственно, конструкции которых также разработаны в рабочих чертежах.

В проекте разработаны резервуары хозяйственно-питьевого водоснабжения, содержащие воду, подготовленную для подачи непосредственно потребителю. Для прочих резервуаров (в том числе резервуаров технической воды) приведены упрощенные конструктивные решения.

Технико-экономические показатели приведены для резервуаров марки PE-50 (основное исполнение).

Расчетный показатель - I м³ фактической емкости.

Сметная документация составлена в нормах и ценах 1984г.

В7ЕА СОСТАВ ПРОЕКТНОЙ ДОКУМЕНТАЦИИ

Альбом I Пояснительная записка. Материалы для проектирования резервуаров емк. 50...20000 м³ (из ТП 90I-4-76.83)

Альбом II Технологические трубопроводы и сигнализация резервуаров емк. 50...20000 м³ (из ТП 90I-4-76.83)

Альбом III Конструкции железобетонные

Альбом IV Строительные изделия резервуаров емк. 50...1400 м³ (из ТП 90I-4-72.83)

Альбом V Сметы

Альбом VI Ведомость потребности в материалах

Примененная проектная документация: "Фильтры поглотители для резервуаров чистой воды", распространяемые Тбилиским филиалом ЦИТИ.

Для районов с расчетной зимней температурой воздуха выше -5°C - ТП 090I-9-1.83;
-5°C и ниже - ТП 090I-9-8.83

Объем проектных материалов, приведенных к формату А4 - 72 форматки

В7ВА АВТОР ПРОЕКТА Совхозоканалпроект, II794I ГСП-I, В-33I, проспект Вернадского, д.29.

В7НА УТВЕРЖДЕНИЕ Утвержден Госстроем СССР протокол № 53 от 30.06.82 Введен в действие В/О Совхозоканалпроект приказ № 315 от 19 декабря 1983 г.

В7КА ПОСТАВЩИК ОАО «ЦПП», 127238, Москва, Дмитровское ш., 46, к. 2

Инв. № I9235

Кат.л. № 049I8I