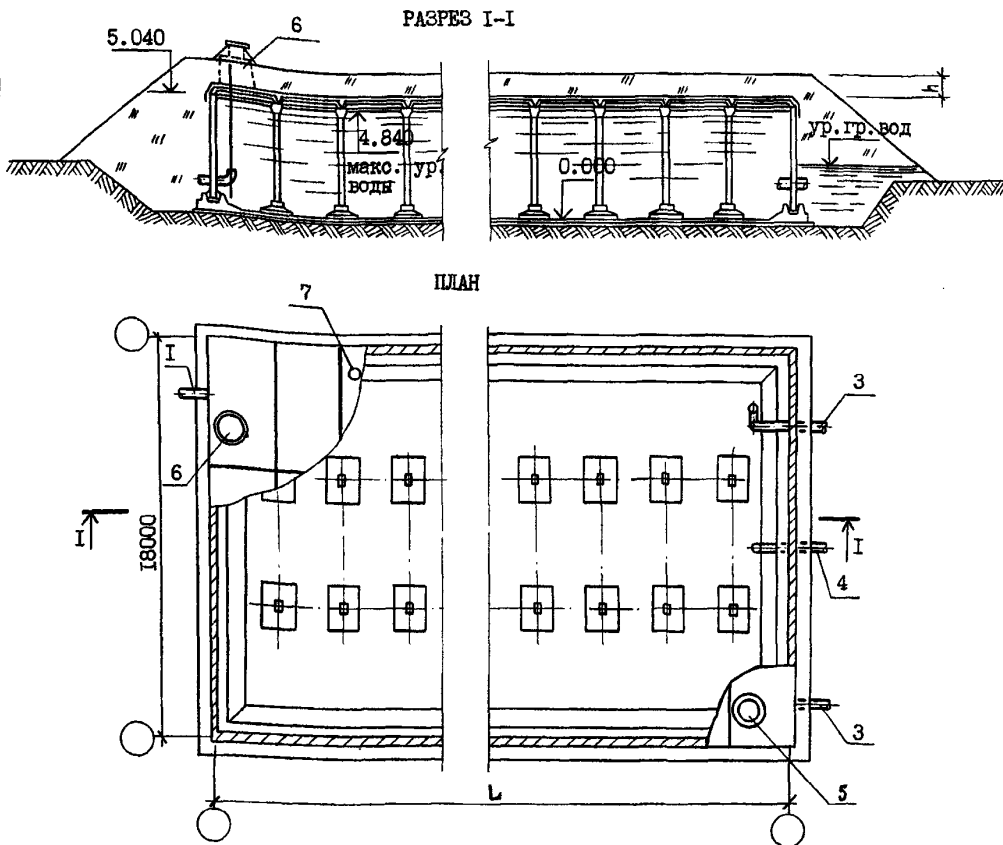


СК-2	СТРОИТЕЛЬНЫЙ КАТАЛОГ ЧАСТЬ 2 ТИПОВЫЕ ПРОЕКТЫ ПРЕДПРИЯТИЙ, ЗДАНИЙ И СООРУЖЕНИЙ	ТИПОВОЙ ПРОЕКТ 90Г-4-73.83 УДК 621.642.3
ОАО «ЦПП»	РЕЗЕРВУАРЫ ДЛЯ ВОДЫ ПРЯМОУГОЛЬНЫЕ ЖЕЛЕЗОБЕТОННЫЕ СБОРНЫЕ ЕМКОСТЬЮ 1500...2500 м ³	ДЕРВ
АПРЕЛЬ 1984		На 2-х листах на 4-х страницах Страница I



ЭКСПЛИКАЦИЯ ОБОРУДОВАНИЯ

Поз.	Наименование	Кол.	Марка резервуара при уровне грунтовых вод:		Длина резервуара L М
			ниже 0,000	от 0,000 до 2,000	
1.	Трубопровод подводящий	I			
2.	- " - отводящий с решеткой	I			
3.	- " - переливной с гидрозатвором	I			
4.	Трубопровод спускной	I			
5.	Камера приборов сигнализации уровней	I			
6.	Люк-лаз со стремянкой	I			
7.	Дыхательное устройство	I			
			толщина грунтовой засыпки покрытия		
			$h = 50$ см	$h = 100$ см	
			РЕ-50-15	РЕ-100М-15	18
			РЕ-50-17	РЕ-100М-17	21
			РЕ-50-20	РЕ-100М-20	24
			РЕ-50-22	РЕ-100М-22	27
			РЕ-50-25	РЕ-100М-25	30

РЕЗЕРВУАРЫ ДЛЯ ВОДЫ ПРЯМОУГОЛЬНЫЕ ЖЕЛЕЗОБЕТОННЫЕ СБОРНЫЕ ЕМКОСТЬЮ 1500...2500 М ³		ТИПОВОЙ ПРОЕКТ 90Т-4-73.83	Лист I Страница 2
D1AA ТЕХНИЧЕСКАЯ ХАРАКТЕРИСТИКА			
Резервуары предназначены для аккумуляции и хранения воды питьевого качества.			
D2BA	СТРОИТЕЛЬНЫЕ КОНСТРУКЦИИ И ИЗДЕЛИЯ	H5UA	ОТДЕЛКА
	Днище - монолитный железобетон М200		ВНУТРЕННЯЯ - бетонные поверхности, контактирующие с водой в резервуарах, должны быть гладкими, без раковин и пор. В сборных конструкциях отделка выполняется при изготовлении.
	Стены - сборные железобетонные панели и блоки:		
	панели рядовые - по серии 3.900-3 вып.15, т.р. I	G2EE	ИНЖЕНЕРНО-ГЕОЛОГИЧЕСКИЕ УСЛОВИЯ - обычные
	панели угловые - индивидуального изготовления из бетона М200, т.р. I	N1BD	РАСЧЕТНАЯ ТЕМПЕРАТУРА НАРУЖНОГО ВОЗДУХА не ниже -30°С
	блоки угловые - индивидуального изготовления из бетона М300, т.р. I	J3NB	ВЕС СНЕГОВОГО ПОКРОВА - $\frac{150 \text{ кгс/м}^2}{1,47 \text{ кПа}}$
	Фундаменты под колонны - сборные железобетонные по серии 3.900-3 вып.15, т.р. I	G2DD	КЛИМАТИЧЕСКИЕ РАЙОНЫ СССР - I, II, III, IV
	Колонны - сборные железобетонные по серии 3.900-3 вып.15, т.р. I	G3DT	ТЕХНОЛОГИЧЕСКИЙ ПРОЦЕСС
	Покрытие - сборные железобетонные плиты покрытия по серии 3.900-3 вып.15, т.р. I		В зависимости от назначения резервуар содержит регулирующий, пожарный, аварийный и контактный объемы воды.
	Камеры на покрытии - сборные железобетонные по серии 3.900-3 вып.15, т.р. I		Контроль и сигнализация уровней воды обеспечиваются уровнемерами ЭРСУ-3, ЭИУ-2, УКС-I и РУС в различных сочетаниях.
	Наибольшая масса монтажного элемента (стенная панель) - 6,75 т		

РЕЗЕРВУАРЫ ДЛЯ ВОДЫ ПРЯМОУГОЛЬНЫЕ ЖЕЛЕЗОБЕТОННЫЕ СБОРНЫЕ ЕМКОСТЬЮ 1500...2500 М ³				ТИПОВОЙ ПРОЕКТ 901-4-73,83		Лист 2 Страница 3	
Наименование		Количество при номинальной емкости резервуара М ³					
		1500	1700	2000	2200	2500	
V11A	СТОИМОСТЬ						
V11B	Общая сметная стоимость	тыс.руб.	32,43	36,29	40,16	44,03	47,89
	в том числе:						
V11C	строительно-монтажных работ	"	31,86	35,72	39,59	43,46	47,32
V11D	оборудования	"	0,57	0,57	0,57	0,57	0,57
V11V	Стоимость общая на расчетный показатель	руб.	21,75	20,80	20,11	19,57	19,13
V11A	ТРУДОЕМКОСТЬ						
V11F	Построечные трудовые затраты	чел.-дн.	487,5	533,5	602,6	648,7	717,7
V11V	То же на расчетный показатель	"	0,327	0,306	0,302	0,288	0,286
V1KA	РАСХОДЫ						
V1KB	Расход строительных материалов						
	Цемент	т	71,8	80,8	89,8	98,8	107,8
	Цемент, приведенный к М400	"	70,9	79,8	88,7	97,5	106,4
	То же на расчетный показатель	кг	47,55	45,75	44,41	43,33	42,50
	Сталь	т	19,12	21,26	23,47	25,6	27,83
	Сталь, приведенная к классам А-I и С38/23	"	26,6	29,63	32,72	35,73	38,83
	То же на расчетный показатель	кг	17,84	16,98	16,38	15,88	15,51
	Бетон и железобетон	м ³	251,82	283,5	315,0	346,75	378,5
	в том числе:						
	монолитный	"	141,9	160,37	178,7	197,2	215,7
	сборный	"	109,92	123,13	136,34	149,55	162,76
	То же на расчетный показатель	"	0,169	0,162	0,157	0,154	0,151
	Лесоматериалы	"	3,3	3,7	4,1	4,5	4,9
	Лесоматериалы, приведенные к круглому лесу	"	4,95	5,60	6,15	6,75	7,35
	ТЕХНИЧЕСКИЕ ХАРАКТЕРИСТИКИ						
G3NB	Фактическая емкость	м ³	1491	1744	1997	2250	2503
G3OC	Площадь застройки	м ²	382,2	440,8	499,5	559,2	616,8

РЕЗЕРВУАРЫ ДЛЯ ВОДЫ ПРЯМОУГОЛЬНЫЕ ЖЕЛЕЗОБЕТОННЫЕ СБОРНЫЕ ЕМКОСТЬЮ 1500...2500 м ³	ТИПОВОЙ ПРОЕКТ 90I-4-73.83	Лист 2 Страница 4
---	-------------------------------	----------------------

ДОПОЛНИТЕЛЬНЫЕ ДАННЫЕ

Расшифровка марки резервуара: PE-100M-25

Буквы PE - наименование сооружения - резервуар;

первый цифровой индекс - толщина грунтовой засыпки покрытия в см - 100 см;

буква M при этом индексе - допускается подпор грунтовых вод;

при отсутствии буквы M подпор не допускается;

второй цифровой индекс - номинальная емкость резервуара в сотнях м³ - 2500 м³

Исполнения PE-50 и PE-100M обеспечивают нормальную эксплуатацию резервуара в обычных условиях. При неблагоприятном сочетании низких температур воздуха (ниже -30°C), поступающей в резервуар воды (ниже +1°C) с малой кратностью обмена (менее 1 раза в 2 суток) для обеспечения необходимого сопротивления теплопередаче вместо исполнения PE-50 может быть применено исполнение PE-75, конструкции которого также разработаны в рабочих чертежах.

В проекте разработаны резервуары хозяйственно-питьевого водоснабжения, содержащие воду, подготовленную для подачи непосредственно потребителю. Для прочих резервуаров (в том числе резервуаров технической воды) приведены упрощенные конструктивные решения.

Технико-экономические показатели приведены для резервуаров марки PE-50 (основное исполнение).

Расчетный показатель - I м³ фактической емкости.

Сметная документация составлена в нормах и ценах 1984г.

В7БА СОСТАВ ПРОЕКТНОЙ ДОКУМЕНТАЦИИ

Альбом I Пояснительная записка. Материалы для проектирования резервуаров емк. 50...20000 м³ (из ТП 90I-4-76.83)

Альбом II Технологические трубопроводы и сигнализация резервуаров емк. 50...20000 м³ (из ТП 90I-4-76.83)

Альбом III Конструкции железобетонные

Альбом IV Узлы резервуаров емк. 1500...20000 м³ (из ТП 90I-4-76.83)

Альбом V Строительные изделия резервуаров емк. 1500...20000 м³ (из ТП 90I-4-76.83)

Альбом VI Сметы

Альбом VII Ведомость потребности в материалах

Примененная проектная документация: "Фильтры поглотители для резервуаров чистой воды", распространяемые Тбилиским филиалом ЦИТП.

Емкость резервуара, м ³	Для районов с расчетной зимней температурой воздуха выше -5°C		-5°C и ниже	
	1500	ТП 090I-9-2.83	1500	ТП 090I-9-9.83
1700, 2000, 2200, 2500	ТП 090I-9-3.83		ТП 090I-9-10.83	

Объем проектных материалов, приведенных к формату А4 - 103 форматки

В7БА АВТОР ПРОЕКТА Союзводоканалпроект, И1794I ГСП-I, В-33I, проспект Вернадского, д.29.

В7НА УТВЕРЖДЕНИЕ Утвержден Госстроем СССР

протокол № 53 от 30.06.82

Введен в действие

В/О Союзводоканалниипроект приказ № 315 от 19 декабря 1983 г.

В7КА ПОСТАНЩИК ОАО «ЦПГ», 127238, Москва, Дмитровское ш., 46, к. 2

Инв. № 19238

Кат.л. № 049184