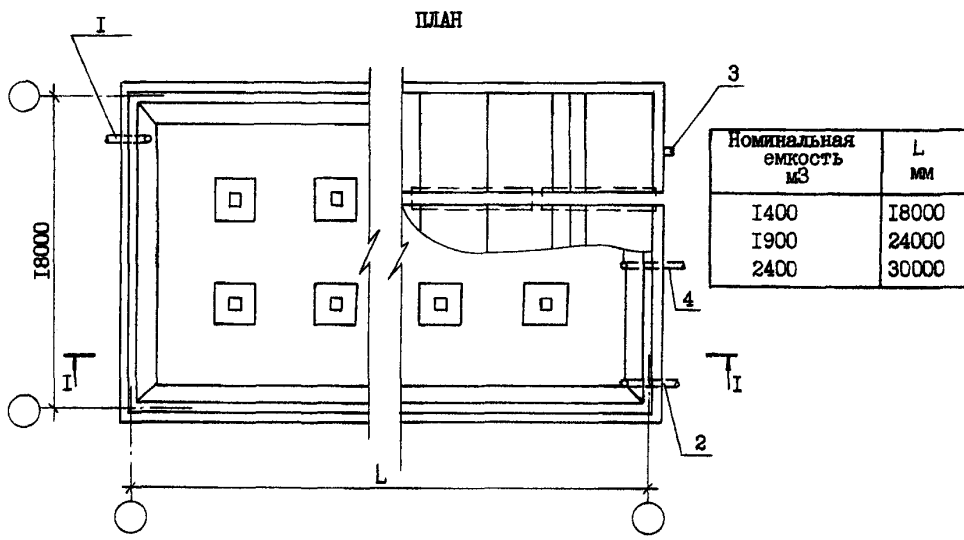
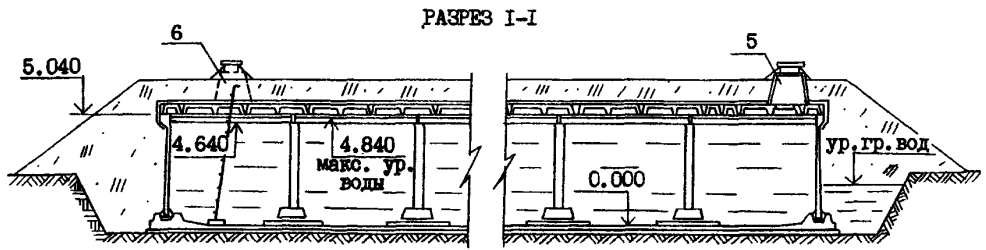


<p>СК-2</p>	<p>СТРОИТЕЛЬНЫЙ КАТАЛОГ ЧАСТЬ 2 ТИПОВЫЕ ПРОЕКТЫ ПРЕДПРИЯТИЙ, ЗДАНИЙ И СООРУЖЕНИЙ</p>	<p>ТИПОВОЙ ПРОЕКТ 901-4-60.83 УДК 621.642.3</p>
<p>ОАО «ЦПП»</p>	<p>РЕЗЕРВУАРЫ ДЛЯ ВОДЫ ПРЯМОУГОЛЬНЫЕ ЖЕЛЕЗОБЕТОННЫЕ СБОРНЫЕ ЕМКОСТИ ОТ 1400 ДО 2400 м³ (С ПРИМЕНЕНИЕМ ИЗДЕЛИЙ ПРОМЗДАНИЙ)</p>	<p>ДИРН</p>
<p>ОКТАБРЬ 1983</p>		<p>На 2-х листах на 4-х страницах Страница I</p>



ЭКСПЛИКАЦИЯ ОБОРУДОВАНИЯ

Поз.	Наименование	Кол.	Поз.	Наименование	Кол.
1.	Трубопровод подводящий	I	5.	Камера приборов сигнализации уровней	I
2.	- " - отводящий с решеткой	I	6.	Лик-лаз со стремянкой и вентиляционным устройством	I
3.	- " - переливной	I			
4.	- " - спускной	I			

РЕЗЕРВУАРЫ ДЛЯ ВОДЫ ПРЯМОУГОЛЬНЫЕ ЖЕЛЕЗОБЕТОННЫЕ СБОРНЫЕ ЕМКОСТЬЮ ОТ 1400 ДО 2400 М ³ /С ПРИМЕНЕНИЕМ ИЗДЕЛИЙ ПРОМЗДАНИЙ/	ТИПОВОЙ ПРОЕКТ 901-4-60.83	Лист I Страница 2
D1AA ТЕХНИЧЕСКАЯ ХАРАКТЕРИСТИКА		
Резервуары предназначены для аккумуляции и хранения воды в системах хозяйственно-питьевого или производственного водоснабжения.		
D2BA СТРОИТЕЛЬНЫЕ КОНСТРУКЦИИ И ИЗДЕЛИЯ	H5UA ОТДЕЛКА	
Днище - монолитный железобетон М200	ВНУТРЕННЯЯ - в резервуарах для питьевой воды бетонные поверхности, контактирующие с водой в резервуарах, должны быть гладкими без раковин и пор. При изготовлении сборных конструкций заглаживаются поверхности, свободные от опалубки.	
Стены - сборные панели из бетона М200 по серии 3.900-3 выпуск 4/82		
двух типов: с обвязочной балкой и без нее		
Угловые участки стен - сборные угловые		
блоки одного типоразмера из бетона М200 (основное решение)	G2BE ИНЖЕНЕРНО-ГЕОЛОГИЧЕСКИЕ УСЛОВИЯ - обычные	
Вариант угловых участков - монолитный железобетон М200	N1BD РАСЧЕТНАЯ ТЕМПЕРАТУРА НАРУЖНОГО ВОЗДУХА не ниже -40°C	
Фундаменты под колонны - сборные одного типоразмера из бетона М200	J3NB ВЕС СНЕГОВОГО ПОКРОВА - $\frac{150 \text{ кгс/м}^2}{1,47 \text{ кПа}}$	
Колонны - сборные одного типоразмера из бетона М300	G2BD КЛИМАТИЧЕСКИЕ РАЙОНЫ СССР - I, II, III, IV	
Ригели - сборные из бетона М400 по серии ИС-01-19 двух типов:	G3DT ТЕХНОЛОГИЧЕСКИЙ ПРОЦЕСС	
крайние - с подрезкой опоры и рядовые	В зависимости от назначения резервуар содержит регулирующий, пожарный, аварийный и контактный объемы воды.	
Покрытие - плиты сборные по серии I.442.I-I вып. I, 3 двух типоразмеров: предварительно напряженные из бетона М250 и ненапряженные из бетона М200 (при засыпке покрытия слоем грунта толщиной I м оба типоразмера плит из бетона М300)	Контроль и сигнализация уровней воды обеспечиваются уровнемерами ЭРСУ-3, ЭМУ-2, УКС-I и РУС в различных сочетаниях.	
Камеры на покрытии - сборные по серии 3.900-3 вып. I5 одного типоразмера из бетона М200		
Наибольшая масса монтажного элемента - стеновая панель - 7,3 т		

РЕЗЕРВУАРЫ ДЛЯ ВОДЫ ПРЯМОУГОЛЬНЫЕ ЖЕЛЕЗОБЕТОННЫЕ СБОРНЫЕ ЕМКОСТЬЮ ОТ 1400 ДО 2400 М ³ /С ПРИМЕНЕНИЕМ ИЗДЕЛИЙ ПРОМЗДАНИЙ/			ТИПОВОЙ ПРОЕКТ 901-4-60.83	Лист 2 Страница 3
	Наименование		при номинальной емкости резервуара тыс.м ³	
			1,4	1,9
V1IA	СТОИМОСТЬ			2,4
V1IB	Общая сметная стоимость	тыс.руб.	34,10	42,33
	в том числе:			51,05
V1IL	строительно-монтажных работ	то же	33,69	41,78
V1IO	оборудования		0,41	0,55
V1IV	Стоимость общая на расчетный показатель	руб.	24,13	22,27
V1JA	ТРУДОЕМКОСТЬ			21,32
V1JF	Построечные трудовые затраты	чел.-дн.	515	623
V1JV	То же на расчетный показатель	то же	0,365	0,328
V1KA	РАСХОДЫ			0,320
V1KB	Расход строительных материалов			
	Цемент	т	81,5	102,5
	Цемент, приведенный к М400	"	80,8	101,7
	То же на расчетный показатель	кг	57,15	53,53
	Сталь	т	20,01	24,53
	Сталь, приведенная к классам А-I и С38/23	"	28,24	34,68
	То же на расчетный показатель	кг	19,98	18,25
	Бетон и железобетон	м ³	255,3	322,3
	в том числе:			389,2
	монолитный	"	131,6	167,9
	сборный	"	123,7	154,4
	То же на расчетный показатель	"	0,181	0,170
	Лесоматериалы	"	3,5	4,0
	Лесоматериалы, приведенные к круглому лесу	"	5,25	6,0
	ТЕХНИЧЕСКИЕ ХАРАКТЕРИСТИКИ			6,75
G3NB	Полезная емкость	"	1413	1900
G3OC	Площадь застройки	м ²	362,14	476,32
				590,50

РЕЗЕРВУАРЫ ДЛЯ ВОДЫ ПРЯМОУГОЛЬНЫЕ ЖЕЛЕЗОБЕТОННЫЕ СБОРНЫЕ
ЕМКОСТЬЮ ОТ 1400 ДО 2400 М³
/С ПРИМЕНЕНИЕМ ИЗДЕЛИЙ ПРОМЗДАНИЙ/

ТИПОВОЙ ПРОЕКТ
90I-4-60.83

Лист 2
Страница 4

ДОПОЛНИТЕЛЬНЫЕ ДАННЫЕ

Проект разработан взамен ТП 4-18-85I.

Предусмотрено 2 исполнения резервуаров по назначению: для систем хозяйственно-питьевого водоснабжения и для систем производственного водоснабжения.

В зависимости от режима эксплуатации, климатических условий и уровня грунтовых вод принимается одно из 4^х исполнений строительных конструкций:

Марка исполнения	Толщина слоя грунта на покрытии см	Максимальный уровень грунтовых вод над дном см
PE50	50	-
PE75	75	-
PE100	100	-
PE100M	100	220

Технико-экономические показатели приведены для резервуаров систем хозяйственно-питьевого водоснабжения марки PE50 (основное исполнение).

Расчетный показатель - I м³ полезной емкости.

Сметная документация составлена в нормах и ценах 1984 г.

Альбом УП.84 введен в действие взамен альбома УП институтом "Союзводоканалпроект" приказом от 28 апреля 1984 г. № 94.

В7ЕА СОСТАВ ПРОЕКТНОЙ ДОКУМЕНТАЦИИ

- Альбом I - Общие материалы для проектирования резервуаров емк. 50-20000 м³ (из ТП 90I-4-63.83)
- Альбом II - Материалы для проектирования специальных мероприятий для резервуаров емк. 50-20000 м³ систем хозяйственно-питьевого водоснабжения (из ТП 90I-4-63.83)
- Альбом III - Конструкции железобетонные
- Альбом IV - Узлы резервуаров емк. 50-20000 м³ (из ТП 90I-4-63.83)
- Альбом V - Строительные изделия для резервуаров емк. 50-20000 м³ (из ТП 90I-4-63.83)
- Альбом VI - Технологические трубопроводы и сигнализация для резервуаров емк. 50-20000 м³ (из ТП 90I-4-63.83)
- Альбом УП.84 - Сметы
- Альбом УШ - Ведомость потребности в материалах

Примененная проектная документация: ТП 090I-9-2.83; 090I-9-3.83; 090I-9-9.83; 090I-9-10.83 "Фильтры-поглотители для резервуаров чистой воды", распространяемые Тбилиским филиалом ЦИП.

Объем проектных материалов, приведенных к формату А4 - 125 форматок.

В7ВА АВТОР ПРОЕКТА Союзводоканалпроект, II794I ГСП-I, В-33I, проспект Вернадского, д.29.

В7НА УТВЕРЖДЕНИЕ Технические решения одобрены Отделом типового проектирования и организации проектно-исследовательских работ Госстроя СССР, письмо № 2/3-409 от 17 ноября 1978 г. Рабочая документация введена в действие В/О Союзводоканалпроект приказ № 160 от 23 июня 1983 г.

В7КА ПОСТАВЩИК ОАО «ЦПП», 127238, Москва, Дмитровское ш., 46, к. 2

Инв.№ 18748
Кат.л.№ 048122