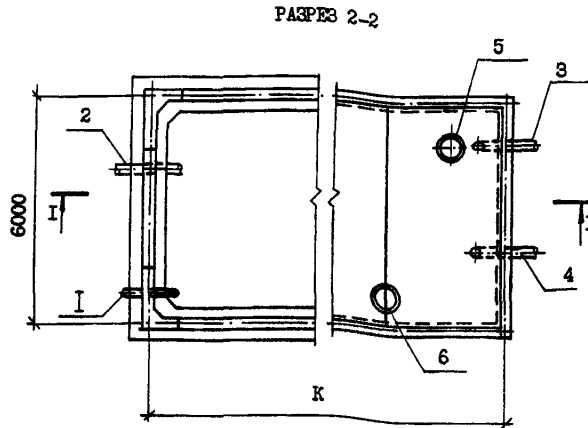
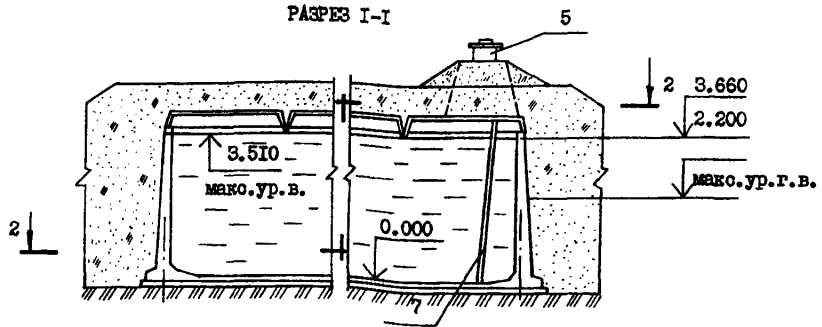


СК-2	СТРОИТЕЛЬНЫЙ КАТАЛОГ ЧАСТЬ 2 ТИПОВЫЕ ПРОЕКТЫ ПРЕДПРИЯТИЙ, ЗДАНИЙ И СООРУЖЕНИЙ	ТИПОВОЙ ПРОЕКТ 901-4-64.83 УДК 621.642.3
ОАО «ЦПП»	РЕЗЕРВУАРЫ ДЛЯ ВОДЫ ПРЯМОУГОЛЬНЫЕ ЖЕЛЕЗОБЕТОННЫЕ СБОРНЫЕ ЕМКОСТИ ОТ 50 ДО 300 м ³	ОПН
ОКТАБРЬ 1983	(С ПРИМЕНЕНИЕМ СТЕНОВЫХ ПАНЕЛЕЙ С ОПОРНОЙ ПЯТОЙ)	На 2-х листах На 4-х страницах Страница I



ЭКСПЛИКАЦИЯ ОБОРУДОВАНИЯ

Поз.	Наименование	кол.
I	Отводящий трубопровод	I
2	Подводящий трубопровод	I
3	Спускной трубопровод	I
4	Переливной трубопровод	I
5	Камера лаза с вентиляцией	I
6	Камера приборов	I
7	Лестница	I

Марка резервуара	Номинальная емк.м ³	K, мм
РББ-	-0,5	50
РББ-	-1,5	150
РББ-	-2	200
РББ-	-2,5	250
РББ-	-3	300

РЕЗЕРВУАРЫ ДЛЯ ВОДЫ ПРЯМОУГОЛЬНЫЕ ЖЕЛЕЗОБЕТОННЫЕ СБОРНЫЕ ЕМКОСТЮ ОТ 50 ДО 300 м ³ (С ПРИМЕНЕНИЕМ СТЕНОВЫХ ПАНЕЛЕЙ С ОПОРНОЙ ПЯТОЙ)		ТИПОВОЙ ПРОЕКТ 901-4-64.83	Лист I Страница 2
01AA	ТЕХНИЧЕСКАЯ ХАРАКТЕРИСТИКА		
<p>Резервуары предназначены для использования в хозяйственно-питьевых и производственных системах водоснабжения</p>			
02BA	СТРОИТЕЛЬНЫЕ КОНСТРУКЦИИ И ИЗДЕЛИЯ	050A	ОТДЕЛКА
<p>Днище - монолитная железобетонная плита из бетона марки М 200</p> <p>Стены - сборные панели стеновые балочные с опорной пятой по серия 3.900-3, вып.15 одного типоразмера 5060x2980x140-240 из бетона марки М 200</p> <p>Покрытие - плиты сборные по серии 3.900-3, вып.15 двух типоразмеров 5970x2970x250-500 из бетона марки М 300</p> <p>Колпак лаза - сборный по серии 3.900-3, вып.15 одного типоразмера из бетона марки М 200</p> <p>Наибольшая масса монтажного элемента - (стенная панель) - 5,4 т</p>		<p>ВНУТРЕННЯЯ - в резервуарах хозяйственно-питьевых систем водоснабжения предусматривается обработка всех внутренних поверхностей сборных и монолитных бетонных и железобетонных конструкций и их сопряжений до получения гладкой поверхности без раковин и пор. Для сборных конструкций эта обработка должна осуществляться в заводских условиях</p>	
03NB	ВЕС СНЕГОВОГО ПОКРОВА - $\frac{1,47 \text{ кПа}}{150 \text{ кгс/м}^2}$	02BE	ИНЖЕНЕРНО-ГЕОЛОГИЧЕСКИЕ УСЛОВИЯ - - обычные
01BO	РАСЧЕТНАЯ ТЕМПЕРАТУРА НАРУЖНОГО ВОЗДУХА - минус 20,30,40°C		
02DD	КЛИМАТИЧЕСКИЕ РАЙОНЫ СССР - I, II, III, IV		
03DT	ТЕХНОЛОГИЧЕСКИЙ ПРОЦЕСС		
<p>В зависимости от назначения резервуар содержит регулирующий, пожарный, аварийный и контактный объемы воды. Контроль и сигнализация уровня воды обеспечивается уровнями ЭСУ-3, ЭМУ-2, УКС-1 и РУС в различных сочетаниях</p>			

РЕЗЕРВУАРЫ ДЛЯ ВОДЫ ПРЯМОУГОЛЬНЫЕ ЖЕЛЕЗОБЕТОННЫЕ СБОРНЫЕ
ЕМКОСТЬЮ ОТ 50 ДО 300 м³
(С ПРИМЕНЕНИЕМ СТЕНОВЫХ ПАНЕЛЕЙ С ОПОРНОЙ ПЯТОЙ)

ТИПОВОЙ ПРОЕКТ
901-4-64.83

Лист 2
Страница 3

Наименование		Количество на исполнение					
VIIA	СТОИМОСТЬ						
VIIВ	Общая сметная стоимость тыс.руб.	4,0	6,0	8,0	10,2	12,2	
	в том числе:						
VIIЛ	Строительно-монтажных работ то же	4,0	6,0	8,0	10,2	12,2	
VIIV	Стоимость общая на расчетный показатель руб.	72,6	52,1	46,0	43,2	41,3	
VIIА	ТРУДОЕМКОСТЬ						
VIIГ	Построечные трудовые затраты чел.-дн.	53	91	113	130	153	
VIIД	То же, на расчетный показатель то же	0,96	0,79	0,65	0,55	0,52	
VIIК	РАСХОДЫ						
VIIКВ	Расход строительных материалов						
	Цемент т	6,1	8,5	10,9	13,3	15,7	
	Цемент, приведенный к М400 "	6,0	8,4	10,8	13,1	15,5	
	То же, на расчетный показатель кг	109,0	73,0	61,7	55,7	52,5	
	Сталь т	1,3	3,54	4,53	5,66	6,62	
	Сталь, приведенная к классам А-1 и С38/23 "	4,0	5,52	5,72	7,32	8,32	
	То же, на расчетный показатель кг	72,7	48,0	32,7	31,1	28,2	
	Бетон и железобетон м ³	17,1	28,8	36,8	44,7	53,1	
	в том числе:						
	монолитный "	7,2	12,7	14,0	16,9	20,7	
	сборный "	9,9	16,1	22,8	27,8	32,4	
	То же, на расчетный показатель "	0,31	0,25	0,21	0,19	0,18	
	ТЕХНИЧЕСКИЕ ХАРАКТЕРИСТИКИ						
	Полезная емкость м ³	55	115	175	235	295	
G30C	Площадь застройки м ²	19,2	37,6	56,8	76,0	95,2	
			РЕБ-50-0,5	РЕБ-50-1,5	РЕБ-50-2	РЕБ-50-2,5	РЕБ-50-3

РЕЗЕРВУАРЫ ДЛЯ ВОДЫ ПРЯМОУГОЛЬНЫЕ ЖЕЛЕЗОБЕТОННЫЕ СБОРНЫЕ ЕМКОСТЬЮ
ОТ 50 ДО 300 м³ (С ПРИМЕНЕНИЕМ СТЕНОВЫХ ПАНЕЛЕЙ С ОПОРНОЙ ПИТОЙ)

ТИПОВОЙ ПРОЕКТ
90I-4-64.83

Лист 2
Страница 4

ДОПОЛНИТЕЛЬНЫЕ ДАННЫЕ

Технико-экономические показатели приведены для резервуара хозяйственно-питьевого водоснабжения, для сухих грунтов при толщине грунтовой обсыпки 50 см

Расчетный показатель - I м³ полезной емкости

Сметная документация составлена в ценах 1984 г. Альбом УП.84 заменяет альбом УП, введен в действие институтом "Союзводоканалниипроект". Приказ №259 от 30 ноября 1984 г.

МАРКИРОВКА РЕЗЕРВУАРОВ

Буквы РЕ - резервуар
Первая цифра - ширина резервуара в м
Вторая цифра - толщина грунтовой обсыпки покрытия в см
Буква М указывает возможность применения резервуара при подпоре грунтовых вод
Проектом предусмотрены исполнения 100,75, 50, 100М, 75М, 50М
Третья цифра указывает номинальную емкость резервуара в сотнях м³

Пример: РЕ6- 100М - 2
РЕ6 - резервуар шириной 6 м
100М - толщина грунтовой обсыпки 100 см для площадок при подпоре грунтовых вод
2 - номинальная емкость 200 м³
Таблица подбора примененной проектной документации при расчетной зимней температуре наружного воздуха

-5°C и выше	ниже - 5°C
ТИ 090I-9-1.83	ТИ 090I-9-8.83

В7ЕА СОСТАВ ПРОЕКТНОЙ ДОКУМЕНТАЦИИ

Альбом I Общие материалы для проектирования резервуаров емкостью от 50 до 20000 м³ (из типового проекта 90I-4-69.83)
Альбом II Материалы для проектирования специальных мероприятий для резервуаров емкостью от 50 до 20000 м³ систем хозяйственно-питьевого водоснабжения (из типового проекта 90I-4-63.83)
Альбом III Конструкции железобетонные
Альбом IV Строительные изделия для резервуаров емкостью от 50 до 1400 м³ (из типового проекта 90I-4-65.83)
Альбом V Технологические трубопроводы, сигнализация для резервуаров емкостью от 50 до 20000 м³ (из типового проекта 90I-4-69.83)
Альбом VI Ведомости потребности в материалах
Часть I Для резервуара емкостью 50 м³
Часть 2 Для резервуара емкостью 150 м³
Часть 3 Для резервуара емкостью 200 м³
Часть 4 Для резервуара емкостью 250 м³
Часть 5 Для резервуара емкостью 300 м³
Альбом УП.84 Сметы

Примененная проектная документация: типовые проекты 090I-9-1.83, 090I-9-8.83, альбомы I-VI "Фильтры-поглоители для резервуаров чистой воды" (распространяет Тбилисский филиал ЦИП)

Объем проектных материалов, приведенных к формату А4-178 форматок

В7ВА АВТОР ПРОЕКТА Харьковский Водоканалпроект
310072, Харьков, ул.Тобольская, 42
В7НА УТВЕРЖДЕНИЕ Одобрен Отделом типового проектирования и организации проектно-исследовательских работ Госстроя СССР, письмо от 17.11.78 г. №2/3-409
Введен в действие институтом "Союзводоканалниипроект", приказ № 171 от 13.07.83 г.
В7КА ПОСТАВЩИК ОАО «ЦПП», 127238, Москва, Дмитровское ш., 46, к. 2

Инв. №
Катал.л.№ 048134