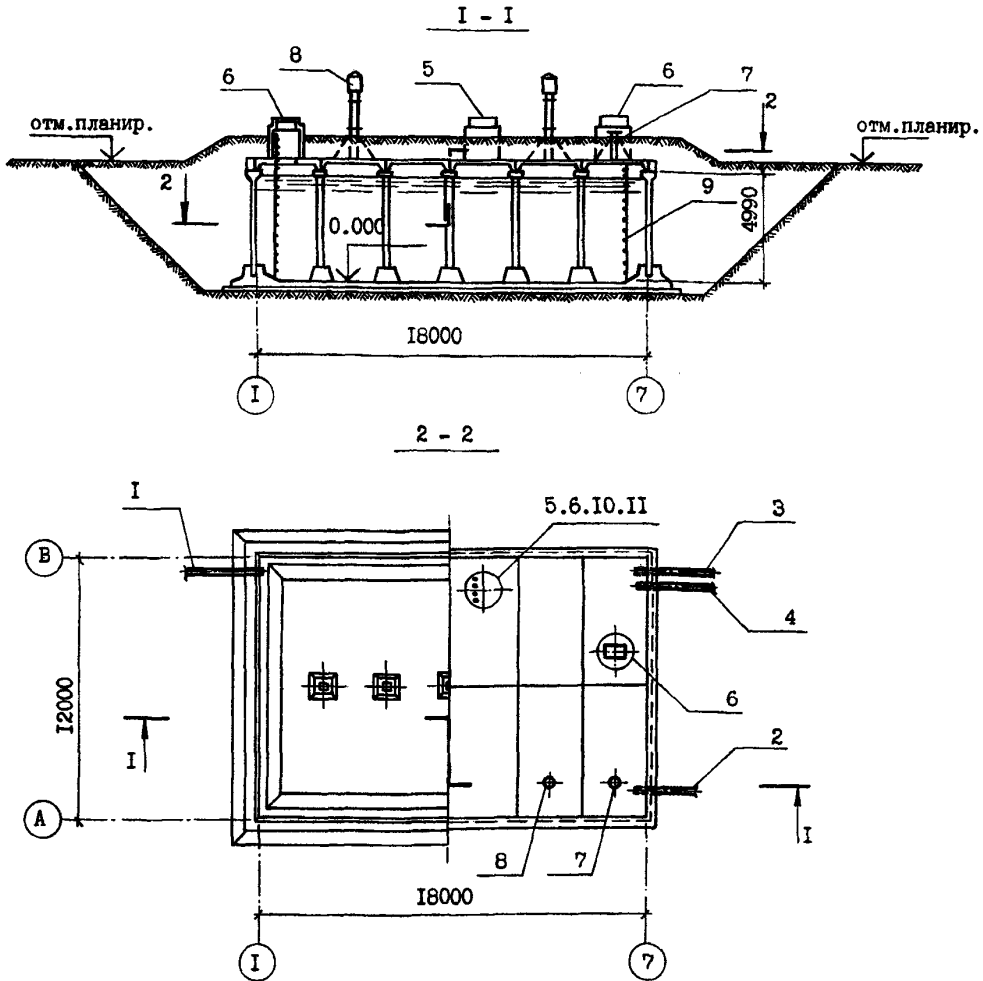


<p>СК-2</p>	<p>СТРОИТЕЛЬНЫЙ КАТАЛОГ ЧАСТЬ 2 ТИПОВЫЕ ПРОЕКТЫ ПРЕДПРИЯТИЙ, ЗДАНИЙ И СООРУЖЕНИЙ</p>	<p>ЗОНАЛЬНЫЙ ТИПОВОЙ ПРОЕКТ 901-4-100.13.86 УДК 621.642.3</p>
<p>ОАО «ЦПП»</p>	<p>РЕЗЕРВУАР ДЛЯ ВОДЫ ПРЯМОУГОЛЬНЫЙ ЖЕЛЕЗОБЕТОННЫЙ СБОРНЫЙ ЕМКОСТЬЮ 1000 м³ ДЛЯ СТРОИТЕЛЬСТВА</p>	<p>ДИВА</p>
<p>ИЮНЬ 1987</p>	<p>В г.МОСКВЕ</p>	<p>На 2-х листах На 3 страницах Страница I</p>



ЭКСПЛИКАЦИЯ ОБОРУДОВАНИЯ

поз.	Наименование	кол.	поз.	Наименование	кол.
I	Подающий трубопровод $\varnothing 300\text{мм}$	I	7	Льки световые	2
2	Отводящий трубопровод $\varnothing 400\text{мм}$	I	8	Вентиляционные колонки	2
3	Переливной трубопровод $\varnothing 300\text{мм}$	I	9	Стремянка	2
4	Спускной трубопровод $\varnothing 150\text{мм}$	I	10	Лестница	I
5	Камера для установки приборов контроля уровня воды	I	II	Регулятор-сигнализатор уровня	I
6	Льки-лазы	3			

РЕЗЕРВУАР ДЛЯ ВОДЫ ПРЯМОУГОЛЬНЫЙ ЖЕЛЕЗОБЕТОННЫЙ
СБОРНЫЙ ЕМКОСТЬЮ 1000 м³ ДЛЯ СТРОИТЕЛЬСТВА
В г.МОСКВЕ

ЗОНАЛЬНЫЙ
ТИПОВОЙ
ПРОЕКТ
901-4-100.13.86

Лист I
Страница 2

D1AA ТЕХНИЧЕСКАЯ ХАРАКТЕРИСТИКА

Резервуар предназначен для хранения воды
в системах хозяйственно-питьевого и
производственного водоснабжения

D2BA СТРОИТЕЛЬНЫЕ КОНСТРУКЦИИ И ИЗДЕЛИЯ

Основание - бетонная подготовка
из бетона класса М 100

Днище - из бетона класса В 25

Стены - сборные железобетонные
плиты по РК8101-71,
типоразмеров - 2

Перекрытие - сборные железобетонные
плиты по РК 8201-82,
типоразмеров - 3

Наибольшая масса монтажного
элемента (стенная панель - 8,1 т)

Подколонники - сборные железобетонные
по РК 8501-71,
типоразмеров - I

Колонны - сборные по РК 8301-72
типоразмеров - I

Отделка:

внутренняя а/ для хозяйственно-
питьевого водоснабжения
поверхности, соприкасаю-
щиеся с водой, железнятся,

б/ для производственного
водоснабжения поверхности
торкретируются цементным
раствором с гладкой за-
тиркой.

C2PE ИНЖЕНЕРНО-ГЕОЛОГИЧЕСКИЕ
УСЛОВИЯ - обычные

C2DD КЛИМАТИЧЕСКИЙ РАЙОН I

N1BD РАСЧЕТНАЯ ТЕМПЕРАТУРА НАРУЖНОГО
ВОЗДУХА - минус 30°С

У3NB ВЕС СНЕГОВОГО ПОКРОВА - $\frac{100 \text{ кгс/м}^2}{0,98 \text{ кПа}}$

У3ОВ СКОРОСТНОЙ НАПОР ВЕТРА - $\frac{27 \text{ кгс/м}^2}{0,26 \text{ кПа}}$

G3DT ТЕХНОЛОГИЧЕСКИЙ ПРОЦЕСС

Регулирующая емкость в системах хозяйственно-
питьевого и производственного водоснабжения

РЕЗЕРВУАР ДЛЯ ВОДЫ ПРЯМОУГОЛЬНЫЙ ЖЕЛЕЗОБЕТОННЫЙ ЕМКОСТЬЮ 1000 м3 ДЛЯ СТРОИТЕЛЬСТВА В г.МОСКВЕ		ЗОНАЛЬНЫЙ ТИПОВОЙ ПРОЕКТ 901-4-100.13.86	Лист 2 Страница 3
Наименование		Всего	Удельный показа- тель
V11A	СТОИМОСТЬ		
V11B	Общая сметная стоимость	тыс.руб.	40,40
	в том числе:		
V11L	строительно-монтажных работ	то же	40,19
V11O	оборудования	"	0,21
V11S	Стоимость строительно-монтажных работ на 1 м3 строительного объема	руб.	38,75
V11V	Стоимость общая на расчетный показатель	"	4040
V11A	ТРУДОЕМКОСТЬ		
V11F	Построечные трудовые затраты	чел.дн.	1139
V11R	То же на 1 м3 строительного объема	то же	1,10
V11V	То же на расчетный показатель	то же	113,90
V1KA	РАСХОДЫ		
V1KB	Расход строительных материалов		
	Цемент, приведенный к М 400	т	83,85
	То же на расчетный показатель	"	8,38
	Сталь	"	28,28
	Сталь, приведенная к классам А-I и Ст.3	"	31,50
	То же, на расчетный показатель		3,15
	Бетон и железобетон	м3	253,88
	в том числе:		
	монолитный	"	174,47
	сборный	"	79,41
	Лесоматериалы	"	3,50
	Лесоматериалы, приведенные к круглому лесу	"	2,34
	ТЕХНИЧЕСКИЕ ХАРАКТЕРИСТИКИ		
G3NB	Объем строительный	м3	1037,00
G3OB	Общая площадь	м2	312
V1OK	Общая площадь на расчетный показатель	м2	31,20
	ДОПОЛНИТЕЛЬНЫЕ ДАННЫЕ		
	За расчетный показатель приняты 100 м3 полезной емкости резервуара (всего 10 ед.)		
	Сметная документация составлена в ценах и нормах 1984 г.		
V7EA	СОСТАВ ПРОЕКТНОЙ ДОКУМЕНТАЦИИ		
	Альбом I Конструкции железобетонные, технологическая, электротехническая части.		
	Альбом II Строительные изделия.		
	Альбом III Нестандартизированное оборудование. Спецификации оборудования.		
	Альбом IV Ведомости потребности в материалах.		
	Альбом V Сметы		
	Объем проектных материалов, приведенных к формату А4-284 форматки		
V7BA	АВТОР ПРОЕКТА: "МосводоканалНИИпроект" 107005 Москва, Плетешковский пер.4		
V7NA	УТВЕРЖДЕНИЕ: утвержден Мосгорисполкомом протоколом от 15.12.86 г. № 18 введен в действие Управлением водопроводно-канализационного хозяйства приказ № 273-А от 15.12.86 г.		
V7KA	ПОСТАВЩИК: МосводоканалНИИпроект, 105005, Москва, Плетешковский пер., 22		