

СК-2

СТРОИТЕЛЬНЫЙ КАТАЛОГ

Часть 2

90I-4-I03. I3.89

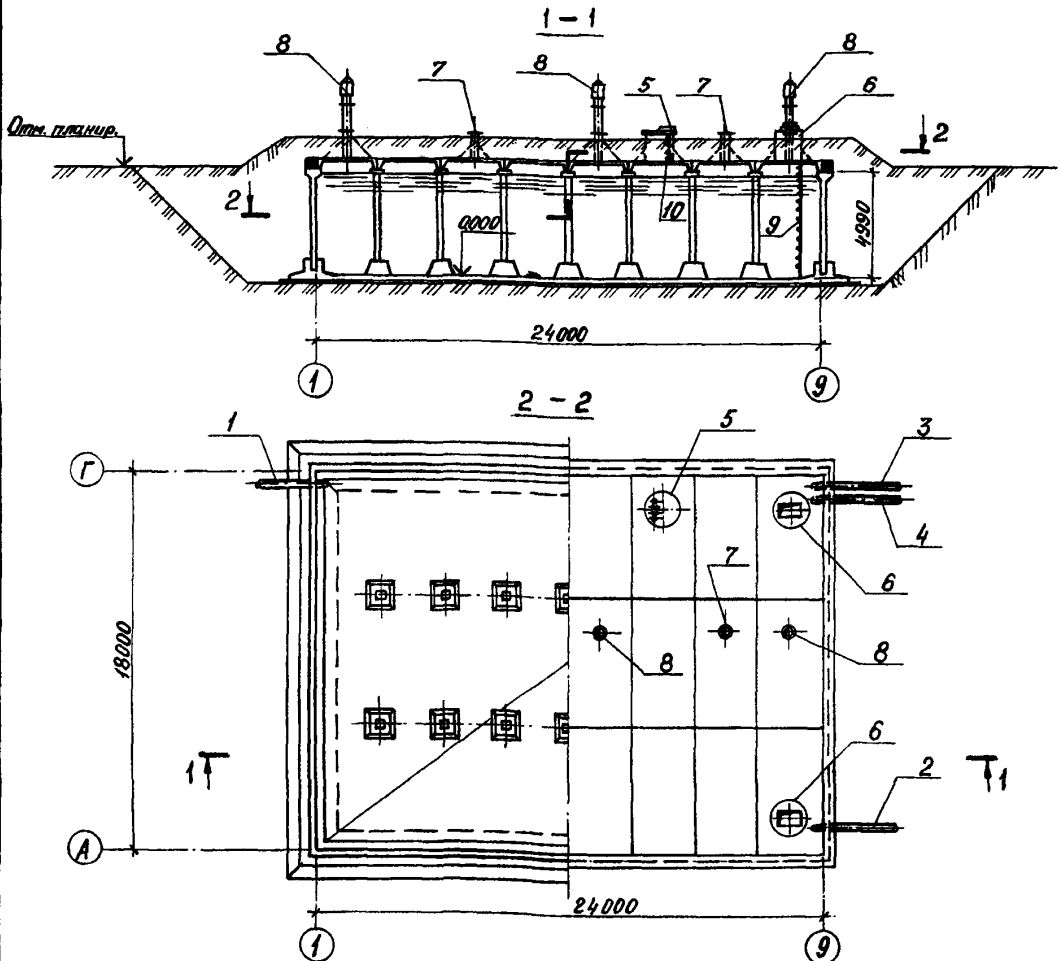
ТИПОВЫЕ ПРОЕКТЫ ПРЕДПРИЯТИЯ, ЗДАНИЯ И СООРУЖЕНИЯ

ОАО
«ЦПП»РЕЗЕРВУАР ДЛЯ ВОДЫ
ПРЯМОУГОЛЬНЫЙ ЖЕЛЕЗОБЕТОННЫЙ СБОРНЫЙ ЕМКОСТЬЮ
2000 м³ ДЛЯ СТРОИТЕЛЬСТВА В г. МОСКВЕ
(С ПРИМЕНЕНИЕМ СТЕНОВЫХ ПАНЕЛЕЙ ТИПА "ПСР")

УДК 62I.642.3

СЕНТЯБРЬ
1989

ЗОНАЛЬНЫЙ ТИПОВОЙ ПРОЕКТ

№ 4 страниц
Страница 1

ЭКСПЛИКАЦИЯ ОБОРУДОВАНИЯ

Поз.	Наименование	Кол.	Поз.	Наименование	Кол.
I	Подающий трубопровод \varnothing 300 мм	I	6	Камера лаза	4
2	Отводящий трубопровод \varnothing 400 мм	I	7	Световой люк	2
3	Переливной трубопровод \varnothing 300 мм	I	8	Вентиляционная колонка	3
4	Спускной трубопровод \varnothing 150 мм	I	9	Стремянка	4
5	Камера приборов контроля уровня воды	I	10	Лестница	I

РЕЗЕРВУАР ДЛЯ ВОДЫ ПРЯМОУГОЛЬНЫЙ ЖЕЛЕЗОБЕТОННЫЙ СБОРНЫЙ
 ВМЕСТИМОСТЬЮ 2000 М³ ДЛЯ СТРОИТЕЛЬСТВА В Г.МОСКВЕ
 (С ПРИМЕНЕНИЕМ СТЕНОВЫХ ПАНЕЛЕЙ ТИПА "ПСР")

ЗОНАЛЬНЫЙ
 ТИПОВОЙ ПРОЕКТ
 90I-4-103.13.89

Страница 2

VIMA

ТЕХНИКО-ЭКОНОМИЧЕСКИЕ ДАННЫЕ И ПОКАЗАТЕЛИ

	Наименование показателей	Код	Типовая проектная документация			Примечание*			
			Всего	Удельные показатели					
				на 1 м ³ строительного объема	на расчетную единицу		на 1 млн. руб. СМР		
G3DB	Единица мощности М ³ в натуральном выражении	EA05	100						
		EA07							
	в оптовых ценах, тыс. руб.	EA08							
		EA06	20						
	Мощность	EA09							
		EA10							
	в натуральном выражении								
		в оптовых ценах, тыс. руб.							
	Производственная программа	Затраты производства (себестоимость), тыс. руб. (удельные показатели на 1 руб. товарной продукции, коп.)	СП02						
		Прибыль (годовая), тыс. руб. (удельные показатели на 1 руб. товарной продукции, коп.)	СП07						
Уровень рентабельности (прибыль к себестоимости), %		СП03							
Срок окупаемости капиталовложений (сметной стоимости), год		СП04							
Приведенные затраты, тыс. руб. (удельные показатели, руб.)		СП06							
Уровень механизации и автоматизации производственных процессов, %		MT11							
Удельный вес рабочих, занятых ручным трудом, %		ЮА62							
Трудоемкость изготовления продукции (годовая), чел.-ч.		ТРО7							
Производительность труда		годовой выпуск продукции на одного работавшего, тыс. руб.	MT06						
		то же, в натуральном выражении	MT07						
Режим работы и штаты	Численность работающих чел.	общая	MT02						
		в том числе	рабочих	MT03					
			в наиболее многочисленную смену	MT04					
	количество рабочих дней в году	MT08							
	количество смен в сутки	MT01							
	продолжительность смены, ч.	MT09							
	коэффициент сменности по рабочим	MT05							
	коэффициент загрузки оборудования	MT10							
	G30C	Генеральный характеристика	объем строительно-монтажных работ, м ³	застройки	XP01	452	22,6		
				в том числе	общая	XP02	432	21,6	
подземной части					XP03	432			
G30B			встроенных (бытовых) помещений	XP09					
			G30A			общий	XP01	2590	129,5
в том числе	подземной части	XB02					2590		
	встроенных (бытовых) помещений	XB03							

РЕЗЕРВУАР ДЛЯ ВОДЫ ПРЯМОУГОЛЬНЫЙ ЖЕЛЕЗОБЕТОННЫЙ СБОРНЫЙ
ВМЕСТИМОСТЬЮ 2000 М³ ДЛЯ СТРОИТЕЛЬСТВА В Г.МОСКВЕ
(С ПРИМЕНЕНИЕМ СТЕНОВЫХ ПАНЕЛЕЙ ТИПА "ПСР")

ЗОНАЛЬНЫЙ
ТИПОВОЙ ПРОЕКТ
901-4-103.13.89

Страница 3

	Наименование показателей	Код	Глобальная проектная документация			Примечание			
			Всего	Удельные показатели					
				на 1 м ³ строительного объема	на расчетную стоимость		на 1 млн. руб. СМР		
VIIA	Стоимость Сметная стоимость, тыс. руб. (Удельные показатели, руб.)	—	общая	СС01	67,88		3394,0		
VIIБ		—	строительно-монтажных работ	СС02	67,19	25,94			
VIIЛ		—	оборудования	СС03	0,69				
VIIО		—	общая с учетом условной привязки	СС10					
VIIГ		—	нормативная трудоемкость, чел.-ч	ТРО8					
VIIФ	Трудоемкость	—	трудозатраты вспомогательные, чел.-ч	ТРО6	6077	2,34	303,85	90445	
VIIКВ		—							
VIIН	Материаловое	Цемент, т (Удельная потребность, кг)	всего	И01	140,66	54,30	7033	2093466	
			приведенный к М400	И02	139,95	54,03	6997,5	2082899	
			в том числе на индустриальные изделия	И03	55,20	21,31	2760,0	821551	
		Сталь, т (Удельные показатели, т/м ³)	всего	С01	61,63	23,79	3081,5	917249	
			приведенная к классу А-1 и Ст3	С02	61,40+ +0,23	23,70+ +0,088	3070+ +11,50	913826+ +3422,4	* * *
			в том числе на индустриальные изделия	С03	31,00	11,96	1550	461378	
		Бетон и железобетон, м ³ (в том числе)	всего	Б01	413,09	0,15	20,65	6148	
			монолитный	Б02	256,45	0,099	12,80		
			сборный тяжелый	Б04	156,64	0,06	7,83	2330,8	
			сборный легкий	Б05					
		Лесоматериалы, м ³	всего	Л01	4,00	0,001	0,2	59,52	
			приведенные к крутому лесу	Л02	6,00	0,002	0,3	89,30	
		Кирпич, тыс. шт.		К01					
		Стекло строительное, м ²		Л01					
		Асбестоцемент, м ²		Л02					
		Рулонные кровельные и гидроизоляционные материалы, м ²		Л03	2012,00	0,77	100,6	29944	
		Трубы пластмассовые	м	Л04					
			г	Л05					
		Трубы стальные, м		Л06					
		Расход на производственные и эксплуатационные нужды	Расход воды	холодной	расчетный	м ³ /сут	ЭВ13		
годовой, м ³	л/с				ЭВ11				
годовой, м ³				ЭВ14					
горячей	расчетный		м ³ /сут	ЭВ23					
	годовой, м ³		л/с	ЭВ21					
	годовой, м ³			ЭВ24					

Резервуар для воды прямоугольный железобетонный сборный вместимостью 2000 м ³ для строительства в г.Москве (с применением стеновых панелей типа "ПСР")	Зональный типовой проект 901-4-103.13.89	Страница 3
<p>D1AA ТЕХНИЧЕСКАЯ ХАРАКТЕРИСТИКА</p> <p>Резервуар предназначен для хранения воды в системах хозяйственно-питьевого и производственного водоснабжения.</p> <p>D2BA СТРОИТЕЛЬНЫЕ ИЗДЕЛИЯ И КОНСТРУКЦИИ</p> <p>Основание - бетонная подготовка из бетона класса В 7,5 Днище - из бетона класса В 25 Стены - сборные железобетонные панели по РК 8101-71 типоразмеров - 2 Перекрытие - сборные железобетонные плиты по РК 8201-82 типоразмеров - 3 Подколонники - сборные железобетонные по РК 8501-71 типоразмеров - 1 Колонны - сборные железобетонные по РК 8301-72 типоразмеров - 1 Наибольшая масса монтажного элемента (стеновая панель) - 8,1 т</p> <p>H5UA ОТДЕЛКА: НАРУЖНАЯ - обмазка горячим битумом за два раза по грунтовке ВНУТРЕННЯЯ а) для хозяйственно-питьевого водоснабжения - поверхности, соприкасающиеся с водой, железнятся б) для производственного водоснабжения - поверхности, соприкасающиеся с водой, торкретируются с гладкой затиркой.</p> <p>G2FE ИНЖЕНЕРНО-ГЕОЛОГИЧЕСКИЕ УСЛОВИЯ - ОБЫЧНЫЕ</p> <p>N1BD РАСЧЕТНАЯ ТЕМПЕРАТУРА НАРУЖНОГО ВОЗДУХА - МИНУС 26°С</p> <p>G3DT ТЕХНОЛОГИЧЕСКИЙ ПРОЦЕСС</p> <p>Регулирующая емкость в системах хозяйственно-питьевого и производственного водоснабжения.</p> <p>ДОПОЛНИТЕЛЬНЫЕ ДАННЫЕ</p> <p>Показатели приведены для резервуара производственного назначения Расчетный показатель - 100 м³ (всего единиц 20) Сметная документация составлена в ценах 1984 г.</p> <p>B7BA СОСТАВ ПРОЕКТА</p> <p>Альбом I ПЗ,КЖ,ТХ,АТХ Пояснительная записка, Конструкции железобетонные. Технологическая часть. Автоматизация технологического процесса.</p> <p>Альбом II КЖИ Строительные изделия</p> <p>Альбом III Нестандартизированное оборудование. Спецификации оборудования (из т.п. 901-4-100.13.86)</p> <p>Альбом IV ЕМ Ведомости потребности в материалах</p> <p>Альбом V С Сметы</p> <p>Объем проектных материалов, приведенных к формату А4 - 284 форматки</p>		
B7BA АВТОР ПРОЕКТА	"МосводоканалНИИпроект", 107005, Москва, Плетешковский пер., 4	
B7HA УТВЕРЖДЕНИЕ	Утвержден распоряжением Мосгорисполкома от 6.05.89 г. № 930р Введен в действие приказом по объединению "Мосводоканал" от 12.05.89г. № 205	
B7KA ПОСТАВЩИК	МосводоканалНИИпроект, 105005, Москва, Плетешковский пер., 22	