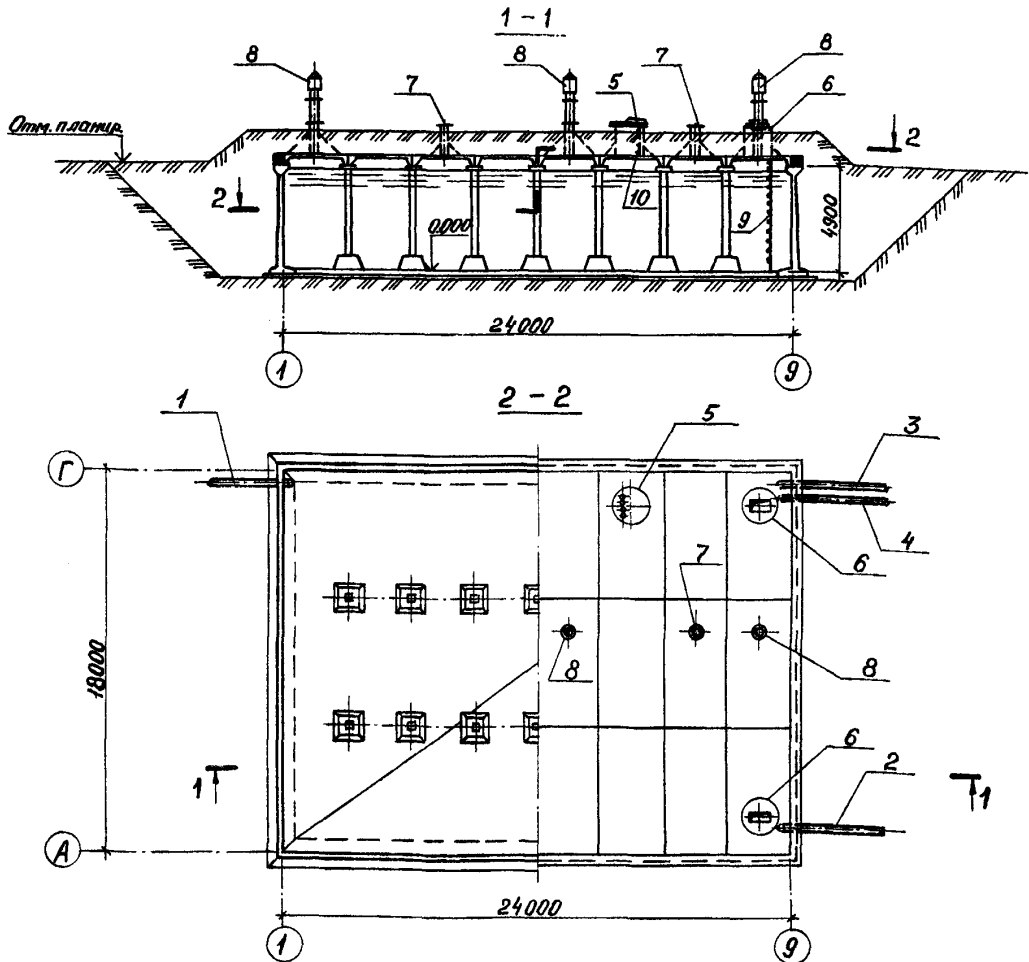


<p>СК-2</p>	<p align="center">СТРОИТЕЛЬНЫЙ КАТАЛОГ Часть 2 ТИПОВЫЕ ПРОЕКТЫ ПРЕДПРИЯТИЯ, ЗДАНИЙ И СООРУЖЕНИЯ</p>	<p align="right">90I-4-104.13.89</p>
<p>ОАО «ЦПП»</p>	<p align="center">РЕЗЕРВУАР ДЛЯ ВОДЫ ПРЯМОУГОЛЬНЫЙ ЖЕЛЕЗОБЕТОННЫЙ СБОРНЫЙ ВМЕСТИМОСТЬЮ 2000 м³ ДЛЯ СТРОИТЕЛЬСТВА В Г.МОСКВЕ (С ПРИМЕНЕНИЕМ СТЕНОВЫХ ПАНЕЛЕЙ С ОПОРНОЙ ПЯТОЙ)</p>	<p align="right">УДК 62I.642.3</p>
<p>СЕНТЯБРЬ 1989</p>	<p align="center">ЗОНАЛЬНЫЙ ТИПОВОЙ ПРОЕКТ</p>	<p align="right">На 4 страницах Страница 1</p>



ЭКСПЛИКАЦИЯ ОБОРУДОВАНИЯ

Поз.	Наименование	Кол.	Поз.	Наименование	Кол.
1.	Подающий трубопровод \varnothing 300 мм	I	6	Камера лаза	4
2.	Отводящий трубопровод \varnothing 400 мм	I	7	Световой люк	2
3.	Переливной трубопровод \varnothing 300 мм	I	8	Вентиляционная колонка	3
4.	Спускной трубопровод \varnothing 150 мм	I	9	Стремянка	4
5.	Камера приборов контроля уровня воды	I	10	Лестница	I

РЕЗЕРВУАР ДЛЯ ВОДЫ ПРЯМОУГОЛЬНЫЙ ЖЕЛЕЗОБЕТОННЫЙ СБОРНЫЙ
ВМЕСТИМОСТЬЮ 2000 М³ ДЛЯ СТРОИТЕЛЬСТВА В Г.МОСКВЕ
(С ПРИМЕНЕНИЕМ СТЕНОВЫХ ПАНЕЛЕЙ С ОПОРНОЙ ПЯТОЙ)

ЗОНАЛЬНЫЙ
ТИПОВОЙ ПРОЕКТ
901-4-104.13.89

Страница 2

V1MA

ТЕХНИКО-ЭКОНОМИЧЕСКИЕ ДАННЫЕ И ПОКАЗАТЕЛИ

	Наименование показателей	Код	Типовая проектная документация			Примечание *		
			Всего	Удельные показатели				
				на 1 м ³ общей площади на 1 м ³ строительного объема	на расчетную единицу		на 1 млн. руб. СМР	
G3DB	Мощность предприятия	Единица мощности М ³	EA05	100				
		Расчетные единицы	в натуральном выражении	EA07				
	в оптовых ценах, тыс. руб.		EA08					
	Мощность расчетных единиц	Мощность	ED06	20				
		Годовой объем товарной продукции	в натуральном выражении	ED09				
			в оптовых ценах, тыс. руб.	ED10				
	Производственная программа	Затраты производства (себестоимость), тыс. руб. (удельные показатели на 1 руб. товарной продукции, коп.)		СП02				
		Прибыль (годовая), тыс. руб. (удельные показатели на 1 руб. товарной продукции, коп.)		СП07				
		Уровень рентабельности (прибыль к себестоимости), %		СП03				
		Срок окупаемости капиталовложений (сметной стоимости), год		СП04				
Приведенные затраты, тыс. руб. (удельные показатели, руб.)		СП06						
Уровень механизации и автоматизации производственных процессов, %		ШТ11						
Удельный вес рабочих, занятых ручным трудом, %		ЮА62						
Трудоемкость изготовления продукции (годовая), чел.-ч.		ТРО7						
Производительность труда		годовой выпуск продукции на одного работающего, тыс. руб.		ШТ06				
		то же, в натуральном выражении		ШТ07				
G3DD	Численность работников чел.	общая	ШТ02					
		в том числе	рабочих	ШТ03				
			в наиболее многочисленную смену	ШТ04				
	количество рабочих дней в году		ШТ08					
	количество смен в сутки		ШТ01					
	продолжительность смены, ч.		ШТ09					
	коэффициент сменности по рабочим		ШТ05					
коэффициент загрузки оборудования		ШТ10						
G30C	Техническая характеристика	площадь, м ²	застройки	ХП01	452	27,6		
G30B			общая	ХП02	432	21,6		
		в том числе	подземной части	ХП03	432			
			встроенных (бытовых) помещений	ХП09				
G3NB		объем строительных работ, м ³	общий		ХБ01	2520	126,0	
	подземной части			ХБ02	2520			
	встроенных (бытовых) помещений		ХБ03					

РЕЗЕРВУАР ДЛЯ ВОДЫ ПРЯМОУГОЛЬНЫЙ ЖЕЛЕЗОБЕТОННЫЙ СБОРНЫЙ
ВМЕСТИМОСТЬЮ 2000 М³ ДЛЯ СТРОИТЕЛЬСТВА В Г.МОСКВЕ
(С ПРИМЕНЕНИЕМ СТЕНОВЫХ ПАНЕЛЕЙ С ОПОРНОЙ ПЯТОЙ)

ЗОНАЛЬНЫЙ
ТИПОВОЙ ПРОЕКТ
901-4-104.13.89

Страница 3

Код	Наименование показателей	Код	Типовая проектная документация				Примечание			
			Всего	Удельные показатели						
				на 1 м ³ строительного объема	на расчетную единицу	на 1 млн. руб. СМР				
VIIA	Стоимость Сметная стоимость, тыс. руб. (Удельные показатели, руб.)	—	общая	СС01	63,85		3192,5			
VIIБ		в том числе	—	строительно-монтажных работ	СС02	63,16	25,06			
VIIГ			—	оборудования	СС03	0,69				
VIIО				общая с учетом условной привязки	СС10					
VIIФ		Трудо-емкость		нормативная трудоемкость, чел.-ч	ТРО8					
			трудоэкономия построчная, чел.-ч	ТРО6	5920	2,35	296	93730		
VIIКВ	Материаловое	Цемент, т (Удельные показатели, кг)	всего	РЦ01	125,10	49,64	6255	1980583		
приведенный к М400			РЦ02	124,39	49,36	6219,5	1969442			
в том числе на индустриальные изделия			РЦ03	66,89	26,54	3344,5	1059056			
Сталь, т (Удельные показатели, кг)		всего	РС01	67,37	26,73	3368,5	1066656			
		приведенная к классу А-1 и Ст3	РС02	60,02+ +7,35	23,8+ +2,91	3001+ +36,75	950284+ +11637	* **		
		в том числе на индустриальные изделия	РС03	30,00	11,90	1500	474984			
Бетон и железобетон, м ³ (Удельные показатели, м ³)		всего	РБ01	349,27	0,24	17,46	5529			
		моновитный	РБ02	180,75	0,071	9,03				
		сборный тяжелый	РБ04	168,52	0,06	8,42	2668,00			
		сборный легкий	РБ05							
Лесоматериалы, м ³		всего	РЛ01	3,80	0,001	0,19	60,16			
		приведенные к круглому лесу	РЛ02	5,75	0,002	0,28	91,03			
				Кирпич, тыс. шт.	РК01					
				Стекло строительное, м ²	РД01					
				Асбестоцемент, м ²	РД02					
				Рулонные кровельные и гидроизоляционные материалы, м ²	РГ03	2022	0,79	100,6	31853,0	
				Трубы пластмассовые	м	РД04				
					г	РД05				
				Трубы стеклянные, м	РД06					
VIIН		Расход на промывочные и эксплуатационные нужды	Расход воды	коллоидной	расчетный	м ³ /сут	ЭВ13			
					п/с	ЭВ11				
			годовой, м ³			ЭВ14				
	горячей		расчетный	м ³ /сут	ЭВ23					
				п/с	ЭВ21					
			годовой м ³			ЭВ24				

Резервуар для воды прямоугольный железобетонный сборный вместимостью 2000 м ³ для строительства в г.Москве (с применением стеновых панелей с опорной пятой)	Зональный типовой проект 90I-4-I04.I3.89	Страница 4
D1AA	ТЕХНИЧЕСКАЯ ХАРАКТЕРИСТИКА	
Резервуар предназначен для хранения воды в системах хозяйственно-питьевого и производственного водоснабжения.		
D2BA	СТРОИТЕЛЬНЫЕ КОНСТРУКЦИИ И ИЗДЕЛИЯ	
Основание - бетонная подготовка из бетона класса В 7,5		
Днище - из бетона класса В 25		
Стены - сборные железобетонные панели по РК 8I04-85 типоразмеров - 2		
Перекрытие - сборные железобетонные плиты по РК 820I-82 типоразмеров - 3		
Подколонники - сборные железобетонные по РК 850I-7I типоразмеров I		
Колонны - сборные железобетонные по РК 830I-72 типоразмеров I		
Наибольшая масса монтажного элемента (стеневая панель) - 9,8 т		
H5UA	ОТДЕЛКА: НАРУЖНАЯ - обмазка горячим битумом за два раза по грунтовке	
ВНУТРЕННЯЯ: а) для хозяйственно-питьевого водоснабжения - поверхности монолитных участков стен,соприкасающиеся с водой, железнятся		
б) для производственного водоснабжения - поверхности монолитных участков стен соприкасающиеся с водой,торкретируются с гладкой затиркой.		
G2FE	ИНЖЕНЕРНО-ГЕОЛОГИЧЕСКИЕ УСЛОВИЯ - ОБЫЧНЫЕ	
N1BD	РАСЧЕТНАЯ ТЕМПЕРАТУРА НАРУЖНОГО ВОЗДУХА - МИНУС 26°С	
G3DT	ТЕХНОЛОГИЧЕСКИЙ ПРОЦЕСС	
Регулирующая емкость в системах хозяйственно-питьевого и производственного водоснабжения.		
ДОПОЛНИТЕЛЬНЫЕ ДАННЫЕ		
Показатели приведены для резервуара производственного назначения.		
Расчетный показатель - 100 м ³ (всего едениц 20)		
Сметная документация составлена в ценах 1984 г.		
B7BA	СОСТАВ ПРОЕКТА	
Альбом I ПЗ,КЖ,ТХ,АТХ Пояснительная записка.Конструкции железобетонные. Технологическая часть.Автоматизация технологического процесса.		
Альбом II КЖИ Строительные изделия		
Альбом III Нестандартизированное оборудование.Спецификации оборудования (т.п. 90I-4-I00.I3.86)		
Альбом IV ВМ Ведомости потребности в материалах		
Альбом V C Сметы		
Объем проектных материалов,приведенных к формату А4 - 284 форматки		
B7BA	АВТОР ПРОЕКТА "МосводоканалНИИпроект", 107005,Москва,Плетешковский пер.,4	
B7NA	УТВЕРЖДЕНИЕ Утвержден распоряжением Мосгорисполкома от 6.05.89 г.№ 93Iр Введен в действие приказом по объединению "Мосводоканал" от 12.05.89г.№ 205	
B7KA	ПОСТАВЩИК МосводоканалНИИпроект, 105005, Москва, Плетешковский пер., 22	