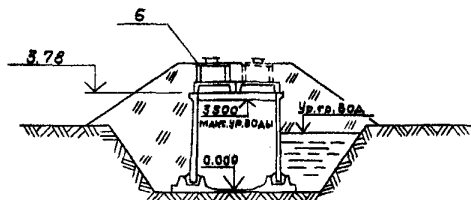
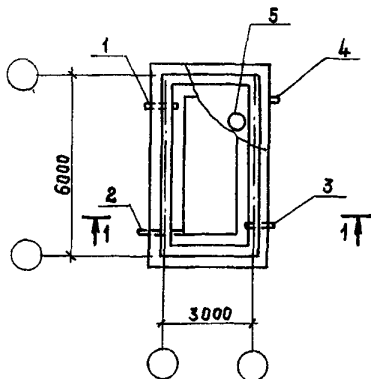


СК-2	СТРОИТЕЛЬНЫЙ КАТАЛОГ Часть 2 ТИПОВЫЕ ПРОЕКТЫ ПРЕДПРИЯТИЙ, ЗДАНИЙ И СООРУЖЕНИЙ	901-4-109.94
ОАО «ЦПП»	РЕЗЕРВУАР ДЛЯ ВОДЫ ПРЯМОУГОЛЬНЫЙ ЖЕЛЕЗОБЕТОННЫЙ СБОРНО-МОНОЛИТНЫЙ ВМЕСТИМОСТЬЮ 50м ³	
ЯНВАРЬ 1995	ТИПОВОЙ ПРОЕКТ	На 3 страницах Страница I

РАЗРЕЗ 1-1План

ЭКСПЛИКАЦИЯ ОБОРУДОВАНИЯ

Поз.	Наименование	Кол.	Поз.	Наименование	Кол.
I	Трубопровод подводящий	I	5	Камера приборов сигнализации уровней	I
2	" отводящий с решёткой	I	6	Люк-лаз со стремянкой и вентиляционным устройством	
3	" переливной с гидрозатвором				
4	" спускной				

ТЕХНИЧЕСКАЯ ХАРАКТЕРИСТИКА

Резервуар предназначен для аккумуляции и хранения воды в системах хозяйственно-питьевого или производственного водоснабжения.

РЕЗЕРВУАР ДЛЯ ВОДЫ ПРЯМОУГОЛЬНЫЙ ЖЕЛЕЗОБЕТОННЫЙ
СБОРНО-МОНОЛИТНЫЙ ВМЕСТИМОСТЬЮ 50м³ТИПОВОЙ ПРОЕКТ
901-4-109.94

Страница 2

ТЕХНИКО-ЭКОНОМИЧЕСКИЕ ДАННЫЕ ^x

Наименование показателей		Код	Типовая проектная документация					
			Резервуар для сухих грунтов		Резервуар для обводненных грунтов			
			Всего	на 1 м ³ фактической вместимости	Всего	на 1 м ³ фактической вместимости		
Технические характеристики	Вместимость, м ³	полезная номинальная	50		50			
		полезная фактическая	51,35		51,35			
	Объём строительных изделий, м ³	общий	ХБ01	76,2		76,2		
		подземной части		76,2		76,2		
		в том числе встроенных помещений		-		-		
	Площадь, м ²	застройки	ХП01	20,9		20,9		
		общая	ХП02	14,1		14,1		
		в том числе подземной части		14,1		14,1		
Стоимость	Сметная стоимость в тыс. руб. (цены по состоянию на 1991 г.)	Общая	СС01	7,71	142,78	9,69	179,44	
		в том числе	строительно-монтажных работ	СС02	7,71	142,78	9,69	179,44
			оборудования	СС03	-	-	-	-
Трудоёмкость	нормативная трудоёмкость, чел.ч.		ТР08	656	12,77	1171	22,8	
	трудозатраты построечные, чел.ч.		ТР06	520	10,12	609	11,86	
Материаловместимость	Цемент, т (удельные показатели, кг)	всего	РЦ01	9,11	177,4	9,11	177,4	
		приведенный к марке 400	РЦ02	8,93	173,9	8,93	173,9	
		в том числе на промышленные изделия	РЦ03	3,56	69,3	3,56	69,3	
	Связь, т (удельные показатели, кг)	всего		3,94	76,7	3,94	76,7	
		приведенная к классу А-1 и СтЗ	РС01	5,81	113,2	5,81	113,2	
		в том числе на промышленные изделия	РС02	2,48	48,3	2,48	48,3	
	Бетон и железобетон, м ³ в том числе	всего	РБ01	28,99	0,6	28,99	0,6	
		в том числе	монолитный	РБ02	18,61	0,4	18,61	0,4
			сборный тяжёлый	РБ04	10,38	0,2	10,38	0,2
			сборный лёгкий	РБ05	-	-	-	-
Рулонные, кровельные и гидроизоляционные материалы, м ²		РГ03	64,9	1,3	64,9	1,3		
Продолжительность строительства, мес.		ПС01	3,06	-	3,28	-		

^x для резервуаров в системах хозяйственно-питьевого водоснабжения

РЕЗЕРВУАР ДЛЯ ВОДЫ ПРЯМОУГОЛЬНЫЙ ЖЕЛЕЗОБЕТОННЫЙ
СБОРНО-МОНОЛИТНЫЙ ВМЕСТИМОСТЬЮ 50м³

ТИПОВОЙ ПРОЕКТ
901-4-109.94

Страница 3

СТРОИТЕЛЬНЫЕ КОНСТРУКЦИИ И ИЗДЕЛИЯ

- Днище - монолитная железобетонная плита из бетона класса В15
- Стены - сборно-монолитные из железобетонных панелей серии 3.900.1-10 вып. I-I, типоразмеров 2
- Угловые участки стен - из монолитного железобетона класса В15
- Покрытие - плиты сборные железобетонные серии 1.442.1-1.87 вып. I, типоразмеров 2
- Горловины лаза и камеры приборов на покрытии серии 3.900-14, типоразмеров 2

Наибольшая масса монтажного элемента (стенная панель) - 4,7т

НОРМАТИВНОЕ ЗНАЧЕНИЕ

ВЕТРОВОГО ДАВЛЕНИЯ - $\frac{23 \text{ кгс/м}^2}{0,23 \text{ кПа}}$

СТЕПЕНЬ ОГНЕСТОЙКОСТИ - вторая

РАСЧЕТНАЯ ТЕМПЕРАТУРА

НАРУЖНОГО ВОЗДУХА - минус 30°C

ОТДЕЛКА

- Наружная - затирка монолитных угловых участков стен, расшивка швов между стеновыми панелями и плитами покрытия
- Внутренняя - затирка поверхностей, контактирующих с водой питьевого качества с целью ликвидации раковин и пор
- Утепление - грунт на покрытии

НОРМАТИВНОЕ ЗНАЧЕНИЕ

ВЕСА СНЕГОВОГО ПОКРОВА - $\frac{150 \text{ кгс/м}^2}{1,5 \text{ кПа}}$

КЛИМАТИЧЕСКИЙ РАЙОН - I, II, III, IV

ИНЖЕНЕРНО-ГЕОЛОГИЧЕСКИЕ УСЛОВИЯ

- обычные

ДОПОЛНИТЕЛЬНЫЕ ДАННЫЕ

За расчётную единицу принят 1 кубометр фактической вместимости резервуара. Всего расчётных единиц 51,35. Сметная документация составлена в ценах 1991г.

СОСТАВ ПРОЕКТНОЙ ДОКУМЕНТАЦИИ

- АЛЬБОМ I ПЗ Пояснительная записка
- АЛЬБОМ II КЖ Железобетонные конструкции
- ТХ Технологические трубопроводы
- АТХ Технологический контроль
- АЛЬБОМ III КЖ.И Строительные изделия
- АЛЬБОМ IV С Сметы

Объём проектных материалов, приведенных к формату А4, - 203 форматки

АВТОР ПРОЕКТА ГПИ Союзводоканалпроект, 117941, Москва, просп. Вернадского, 29.

УТВЕРЖДЕНИЕ Утверждён Минстроем России письмом от 10.11.94 № 9-3-1/160.
Введён в действие ГПИ Союзводоканалпроект приказом от 18.11.94 №13

ПОСТАВЩИК ОАО «ЦПТ», 127238, Москва, Дмитровское ш., 46, к. 2