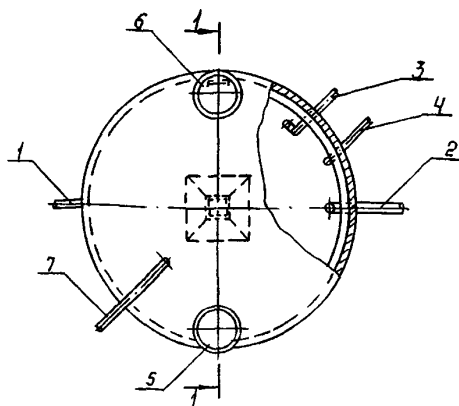
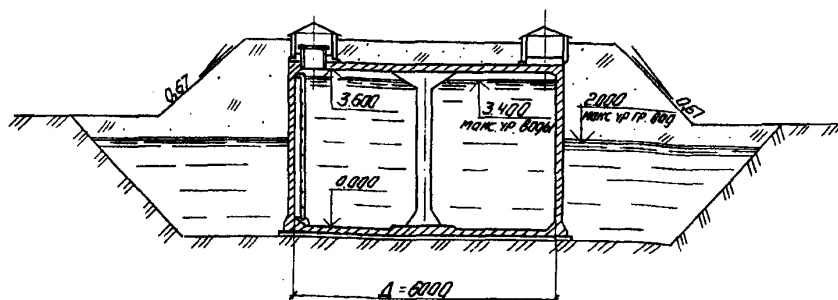


СК-2	СТРОИТЕЛЬНЫЙ КАТАЛОГ ЧАСТЬ 2 ТИПОВЫЕ ПРОЕКТЫ ПРЕДПРИЯТИЙ, ЗДАНИЙ И СООРУЖЕНИЙ	ТИПОВОЙ ПРОЕКТ 901-4-87.86 УДК 621.642.3
ОАО «ЦПП»	РЕЗЕРВУАР ДЛЯ ВОДЫ ЦИЛИНДРИЧЕСКИЙ ЖЕЛЕЗОБЕТОННЫЙ МОНОЛИТНЫЙ ВМЕСТИМОСТЬЮ 100 М ³ ДЛЯ ПЛОЩАДОК С ПОДПОРОМ ГРУНТОВЫХ ВОД	ДЕРВ
МАРТ 1987		На 2-х листах На 3-х страницах Страница I

РАЗРЕЗ I-I



ЭКСПЛИКАЦИЯ ОБОРУДОВАНИЯ

Поз	Наименование	Кол	Поз	Наименование	Кол
1.	Трубопровод подводящий	I	5.	Камера приборов сигнализации	I
2.	Трубопровод отводящий с решеткой	I		уровней	I
3.	Трубопровод переливной с гидро-затвором	I	6.	Лук-лаз со стремянкой	I
4.	Трубопровод спускной	I	7.	Устройство для обмена воздуха	I

РЕЗЕРВУАР ДЛЯ ВОДЫ ЦИЛИНДРИЧЕСКИЙ ЖЕЛЕЗОБЕТОННЫЙ МОНОЛИТНЫЙ ВМЕСТИМОСТЬЮ 100М ³ ДЛЯ ПЛОЩАДОК С ПОДПОРОМ ГРУНТОВЫХ ВОД		ТИПОВОЙ ПРОЕКТ 901-4-87.86	Лист I Страница 2
D1AA ТЕХНИЧЕСКАЯ ХАРАКТЕРИСТИКА			
Резервуар предназначен для аккумуляции и хранения воды питьевого качества.			
D2BA СТРОИТЕЛЬНЫЕ КОНСТРУКЦИИ И ИЗДЕЛИЯ			
Днище, стена, покрытие и колонна - монолитный железобетон В I5	Наименование	кол.	
Камеры на покрытии - сборные железобетонные кольца стеновые круглых колодцев по серии 3.900-3 вып.7, т.р. I, масса 0,4т.	V1IA СТОИМОСТЬ		
	V1IB Общая сметная стоимость, тыс.руб.	4,61	
	в том числе:		
	V1II строительно-монтажных работ	"	4,61
H5UA ОТДЕЛКА ВНУТРЕННЯЯ - бетонные поверхности, контактирующие с водой питьевого качества в резервуаре, заглаживаются до категории А I по ГОСТ 13015-75**	V1IV Стоимость общая на расчетный показатель,	руб. 49	
	V1JA ТРУДОЕМКОСТЬ		
	V1JF Построечные трудовые затраты, чел-дн	222	
	V1JV То же на расчетный показатель	"	2,36
G2EE ИНЖЕНЕРНО-ГЕОЛОГИЧЕСКИЕ УСЛОВИЯ -обычные. Уровень грунтовых вод не выше 2м над верхом днища	V1KA РАСХОДЫ		
	V1KB Расход строительных материалов		
	Цемент	т	6,96
	Цемент, приведенный к М400	"	6,91
N1BD РАСЧЕТНАЯ ТЕМПЕРАТУРА НАРУЖНОГО ВОЗДУХА -не ниже -30°C	То же на расчетный показатель,	кг	74
	Сталь,	т	1,20
J3NB ВЕС СНЕГОВОГО ПОКРОВА - $\frac{150 \text{ кгс/м}^2}{1,47 \text{ кПа}}$	Сталь, приведенная к классам А-I и С 38/23,	"	1,61
	То же на расчетный показатель,	кг	17
G2DD КЛИМАТИЧЕСКИЕ РАЙОНЫ СССР - I, II, III, IV	Бетон и железобетон,	м ³	25,06
	в том числе:		
G3DT ТЕХНОЛОГИЧЕСКИЙ ПРОЦЕСС	монолитный	"	24,74
В зависимости от назначения резервуар содержит регулирующий, пожарный, аварийный и контактный объемы воды.	сборный	"	0,32
	То же на расчетный показатель,	"	0,27
	Лесоматериалы	"	5,90
Контроль и сигнализация уровней воды обеспечиваются уровнемерами ЭРСУ-3, ЭМУ-2, УКС-I и РУС в различных сочетаниях.	Лесоматериалы, приведенные к круглому лесу,	"	8,85
	ТЕХНИЧЕСКИЕ ХАРАКТЕРИСТИКИ		
	G3NB Фактическая вместимость,	м ³	94
	G3OC Площадь застройки,	м ²	31

РЕЗЕРВУАР ДЛЯ ВОДЫ ЦИЛИНДРИЧЕСКИЙ ЖЕЛЕЗОБЕТОННЫЙ МОНОЛИТНЫЙ
ВМЕСТИМОСТЬЮ 100М³ ДЛЯ ПЛОЩАДОК С ПОДПОРОМ ГРУНТОВЫХ ВОД

ТИПОВОЙ ПРОЕКТ
901-4-87.86

Лист 2
Страница 3

ДОПОЛНИТЕЛЬНЫЕ ДАННЫЕ

В проекте приведены указания и варианты конструктивных решений для резервуаров воды непитьевого качества, а также для условий, отличающихся от принятых в проекте.

Расчетный показатель - I м³ фактической вместимости.

В7БА СОСТАВ ПРОЕКТНОЙ ДОКУМЕНТАЦИИ

- Альбом I Конструктивные решения
- Альбом II Технологические трубопроводы и сигнализация (из ТП 901-4-93.86)
- Альбом III Ведомость потребности в материалах
- Альбом IV Сметы

ПРИМЕНЕННАЯ ПРОЕКТНАЯ ДОКУМЕНТАЦИЯ

- Типовые материалы для проектирования 901-04-83.86 "Резервуары для воды цилиндрические железобетонные монолитные вместимостью от 50 до 500 м³"
- Типовой проект 0901-9-1.83 "Фильтры-поглотители для резервуаров чистой воды"
- 0901-9-8.83 - для районов с зимней температурой воздуха выше -5°C
- для районов с зимней температурой воздуха -5°C и ниже

Распространяется Тбилисским филиалом ЦИТП.

Объем проектных материалов, приведенных к формату А4 - 83 форматки.

В7ВА АВТОР ПРОЕКТА Союзводоканалпроект, П17941 ГСП-1, Москва, В-331, пр Вернадского, 29

В7НА УТВЕРЖДЕНИЕ
Утвержден Госстроем СССР
протокол № АЧ-73 от 06.II.86г.
Введен в действие
В/О Союзводоканалпроект приказ № 286 от 12.II.86г.

В7КА ПОСТАВЩИК ОАО «ЦТП», 127238, Москва, Дмитровское ш., 46, к. 2

Инв. № 21574
Катал. л. № 056531