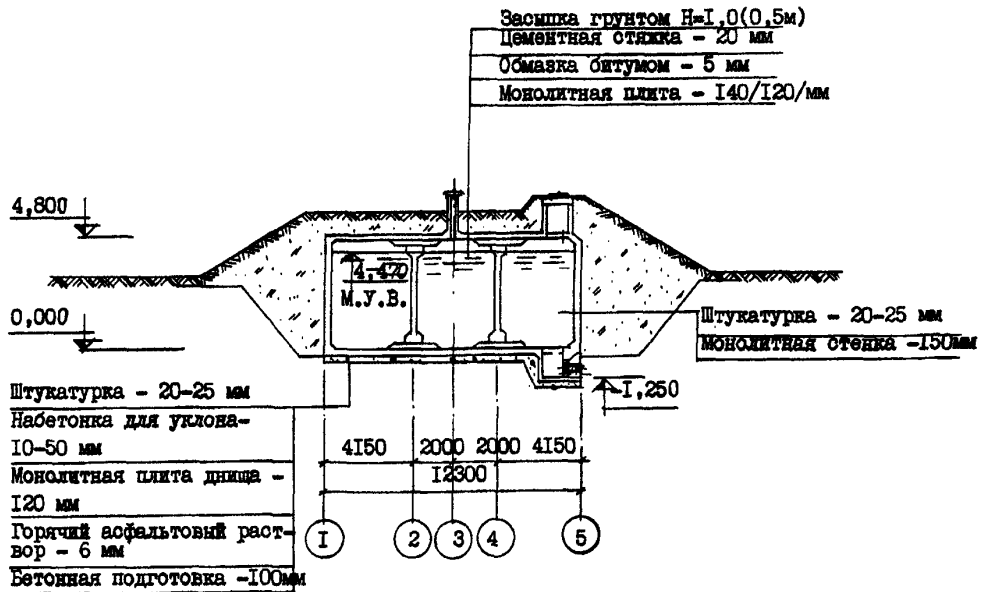
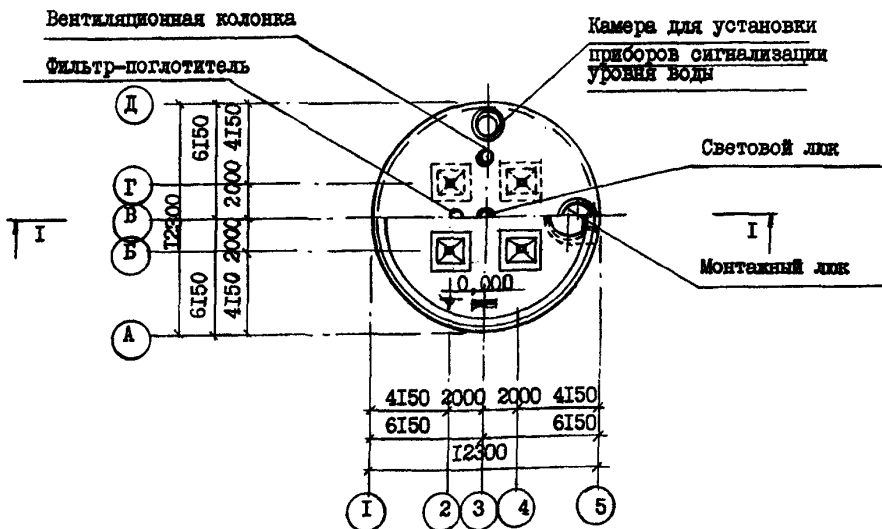


<p>СК-2</p>	<p>РЕЗЕРВУАР ДЛЯ ВОДЫ ЁМКОСТЬЮ 500 м³ ЦИЛИНДРИЧЕСКИЙ ИЗ МОНОЛИТНОГО ЖЕЛЕЗОБЕТОНА ДЛЯ СТРОИТЕЛЬСТВА В РАЙОНАХ СЕЙСМИЧНОСТЬЮ 8 и 9 БАЛЛОВ</p>	<p>ПАСПОРТ ТИПОВОЙ ПРОЕКТ № 901-4-51с УДК 621.642.3</p>
<p>ОАО «ЦПП»</p>	<p>Область применения - районы с сейсмичностью 8-9 баллов, с обычными геологическими условиями расчетной температурой наружного воздуха до -20°С и до -40°С, нормативной снеговой нагрузкой 150 кг/м² при отсутствии грунтовых вод.</p>	<p>Разработан институтом Харьковский Водоканал - проект г. Харьков-72, Тобольская, 42 Утвержден Госстроем СССР протокол № 40 от 12 апреля 1976 г.</p>
<p>АВГУСТ 1977</p>	<p>Класс сооружения II Степень долговечности II Степень огнестойкости II</p>	<p>и введен в действие В/О Союзводоканалпроекта с 30 сентября 1976 г. приказ № 176 от 27.07.1976 г.</p>

РАЗРЕЗ I-I



ПЛАН



ОПИСАНИЕ ПРОЕКТА

Резервуар предназначен для хранения воды с температурой не выше 35°С в системах хозяйственно-питьевого, производственного водоснабжения, а также в качестве пожарного водоема.

Стены, днище и покрытие резервуара - монолитные железобетонные, колонны - сборные индивидуальные.

Покрытие резервуара утеплено местным грунтом слоем 0,5м и 1,0м в зависимости от климатических условий района строительства и эксплуатационного режима резервуара.

ОСНОВНЫЕ ПОКАЗАТЕЛИ	
Полезная емкость	м ³ 504,3
СТОИМОСТЬ	
Общая сметная стоимость	тыс. руб. 13,92
В т.ч. строительно-монтажных работ	" 13,92
Стоимость общая на 1м ³ полезной емкости	руб. 27,6
ТРУДОЕМКОСТЬ	
Построечные трудовые затраты	чел. дн. 374
То же, на 1м ³ полезной емкости	" 0,74
РАСХОДЫ СТРОИТЕЛЬНЫХ МАТЕРИАЛОВ	
Цемент	т 34,39
Цемент, приведенный к М400	" 34,39
То же, на 1 м ³ полезной емкости	кг 68,19
Сталь	т 5,57
Сталь приведенная к классам А-Г и С 36/23	" 7,02
То же, на 1 м ³ полезной емкости	кг 13,9
Бетон и железобетон	м ³ 66,56
В т.ч. монолитный	" 62,64
Сборный	" 3,92
То же, на 1м ³ полезной емкости	" 0,13

СТРОИТЕЛЬНЫЕ КОНСТРУКЦИИ
Днище, стенка, покрытие из монолитного железобетона.

Колонны - сборные индивидуальные
Все внутренние поверхности конструкций, соприкасающиеся с водой, штукатурятся; при применении резервуара для питьевой воды эти поверхности подлежат железнению.

ОБОРУДОВАНИЕ

Трубы - подающая, отводящая, переливная, грязевая; диаметры труб уточняются при привязке - 5 шт.

Люки - лазы, монтажные, световые люки, вентиляционные колонки - 4 шт.

Камера для установки приборов сигнализации уровня воды - 1 шт.

ДОПОЛНИТЕЛЬНЫЕ ДАННЫЕ

Сметная стоимость составлена в ценах 1984 г. Альбом Ш.84 заменяет альбом Ш. Дополнительно разработан альбом IV. Альбомы Ш.84 и IV введены в действие В/О Совхозоканализпроект. Приказ № 147 от 31 мая 1985г. Расход материалов дан на основной вариант - с утеплением покрытия грунтом слоем 1,0 м; в проекте рассмотрен также вариант с утеплением покрытия грунтом слоем 0,5 м.

СОСТАВ ПРОЕКТА

- Альбом I - Строительная часть и оборудование
 - Альбом II - Заказные спецификации
 - Альбом Ш.84 - Сметы
 - Альбом IV - Ведомости потребности в материалах.
- Объем проектных материалов, приведенных к формату А4 - 166 форматок

Проект распространяет: ОАО «ЦПП», 127238, Москва, Дмитровское ш., 46, к. 2

Инв. №
Паспорт № 036786