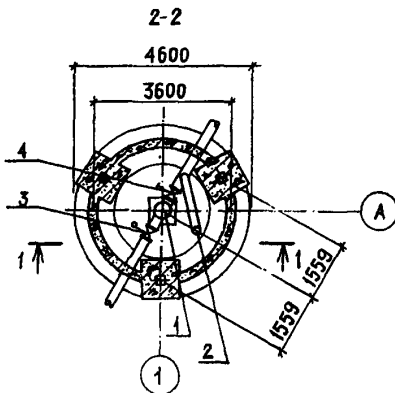
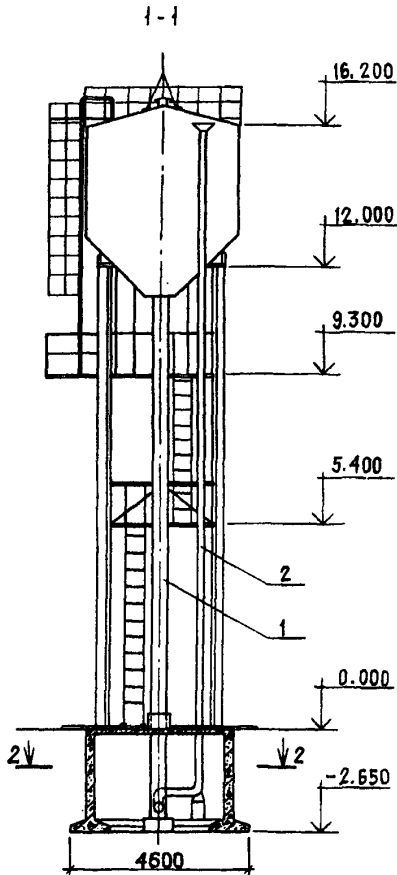


СК-2	СТРОИТЕЛЬНЫЙ КАТАЛОГ ЧАСТЬ 2 ТИПОВЫЕ ПРОЕКТЫ ПРЕДПРИЯТИЙ, ЗДАНИЙ И СООРУЖЕНИЙ	ТИПОВОЙ ПРОЕКТ 901-5-37.87 УДК 628.34
ОАО «ЦПП»	БЕСПЛАТНЫЕ ВОДОНАПОРНЫЕ БАШНИ СО СТАЛЬНЫМИ БАКАМИ С ПРИМЕНЕНИЕМ СТВОЛОВ ИЗ УНИФИЦИРОВАН- НЫХ СБОРНЫХ ЖЕЛЕЗОБЕТОННЫХ ЭЛЕМЕНТОВ БАШНИ С БАКОМ ЕМКОСТЬЮ 50 м ³ ВЫСОТОЙ 12м	ДИМС
МАЙ 1987		На 2-х листах на 3-х страницах Страница I



ЭКСПЛИКАЦИЯ ОБОРУДОВАНИЯ

Поз.	Наименование	Кол.
I	Подающе-отводящий трубопровод	I
2	Перекачивной трубопровод	I
3	Задвижка параллельная с электро-приводом	I
4	Задвижка параллельная ручная	I

БЕСШАТРОВЫЕ ВОДОНАПОРНЫЕ БАШНИ СО СТАЛЬНЫМИ
БАКАМИ С ПРИМЕНЕНИЕМ СТВОЛОВ ИЗ УНИФИЦИРОВАННЫХ
СБОРНЫХ ЖЕЛЕЗОБЕТОННЫХ ЭЛЕМЕНТОВ
БАШНЯ С БАКОМ ЕМКОСТЬЮ 50 м³ ВЫСОТОЙ 12 м

ТИПОВОЙ ПРОЕКТ
901-5-37.87

Лист 1
Страница 2

D1AA ТЕХНИЧЕСКАЯ ХАРАКТЕРИСТИКА

Водонапорные башни предназначены для использования в системах производственного, хозяйственного, хозяйственно-питьевого и противопожарного водоснабжения промышленных предприятий, сельскохозяйственных комплексов и населенных мест.

D2BA СТРОИТЕЛЬНЫЕ КОНСТРУКЦИИ И ИЗДЕЛИЯ

Фундамент - монолитный железобетонный МЭ00

Колонны - сборные железобетонные индивидуальные, изготавливаемые в бортозастежке колонн по серии I.020-1/83, выпуск 2-1; типоразмер - I

Бак - стальной из листовой стали по ГОСТ 19903-74^а

Диафрагмы - стальные индивидуальные, из гнутых профилей по ГОСТ 8278-83 и ТУ 36-2287-80

Лестницы и площадки - стальные индивидуальные

Наибольшая масса монтажного элемента /бак/ - 3,5 т

J30B СКОРОСТНОЙ НАПОР ВЕТРА -

45 кгс/м² /основное решение/,
0,44 кПа

35 кгс/м²
0,34 кПа

N1BD РАСЧЕТНАЯ ТЕМПЕРАТУРА

НАРУЖНОГО ВОЗДУХА -
минус 20 °С, 30 °С /основное решение/

H5UA ОТДЕЛКА

НАРУЖНАЯ

Покрытие бака перхлорвиниловым лаком ХС-76 или ХС-010;

диафрагм, площадок, лестниц и ограждения - перхлорвиниловыми красками

ВНУТРЕННЯЯ

Покрытие бака полиизобутиленовым лаком или хлорсульфированным полиэтиленом

C3CA ИНЖЕНЕРНОЕ ОБОРУДОВАНИЕ

Электроснабжение - от электросети напряжением 380/220 вольт.

Вентиляция - естественная

J3NB ВЕС СНЕГОВОГО ПОКРОВА - 100 кгс/м²
0,98 кПа

G2DD КЛИМАТИЧЕСКИЕ РАЙОНЫ И

ПОДРАЙОНЫ - П, Ш, IV, IГ, IВ

G2EE ИНЖЕНЕРНО-ГЕОЛОГИЧЕСКИЕ УСЛОВИЯ -
обычные

G3DT ТЕХНОЛОГИЧЕСКИЙ ПРОЦЕСС

Регулирующая емкость в системах водоснабжения, а также для хранения запасов воды для пожарных нужд, оборудованная подающе-отводящим и переливным стояками диаметром 300 или 400 мм. На подающе-отводящем трубопроводе устанавливается задвижка с электроприводом - исполнение I /основное решение/, или ручная - исполнение 2. На переливном стояке устанавливается ручная задвижка.

БЕСШАТРОВЫЕ ВОДОНАПОРНЫЕ БАШНИ СО СТАЛЬНЫМИ БАКАМИ С ПРИМЕНЕНИЕМ СТВОЛОВ ИЗ УНИФИЦИРОВАННЫХ СБОРНЫХ ЖЕЛЕЗОБЕТОННЫХ ЭЛЕМЕНТОВ БАШНЯ С БАКОМ ЕМКОСТЬЮ 50 м ³ ВЫСОТОЙ 12 м				ТИПОВОЙ ПРОЕКТ 901-5-37.87		Лист 2 Страница 3	
Наименование	Всего	Удель- ный показа- тель	Наименование	Всего	Удель- ный показа- тель		
VIIA	СТОИМОСТЬ		V4KA	ЭКСПЛУАТАЦИОННЫЕ ПОКАЗАТЕЛИ			
VIIБ	Общая сметная стоимость тыс.руб.	8,21	-	V4KK	Потребная электрическая мощность кВт	0,83	-
VIIЛ	в том числе: строительно-монтажных работ то же	7,58	-				
VIIВ	оборудования то же	0,63	-				
VIIV	Стоимость общая на расчетный показатель "	-	0,16	G3NB	ПОЛЕЗНАЯ ЕМКОСТЬ БАКА м ³	50	-
VIIA	ТРУДОЕМКОСТЬ						
VIIГ	Построечные трудовые затраты чел.дн	132,03	-	G3OC	Площадь застройки м ²	12,60	-
VIIД	То же, на расчетный показатель то же	-	2,64				
VIIЕ	РАСХОДЫ						
VIIЖ	Расход строительных материалов						
	Цемент т	8,44/7,18/	-				
	Цемент, приведенный к М400 "	8,37/7,11/	-				
	Сталь "	7,77/7,28/	-				
	Сталь, приведенная к классам А-I и С38/23 "	8,35	-				
	То же, на расчетный показатель "	-	0,17				
	Бетон и железобетон м ³	20,38	-				
	в том числе:						
	монолитный "	16,87	-				
	сборный "	3,51	-				
	Лесоматериалы "	3,05	-				
	Лесоматериалы, приведенные к круглому лесу м ³	5,09/5,09/	-				
ДОПОЛНИТЕЛЬНЫЕ ДАННЫЕ							
Расчетный показатель - I м ³ полезной емкости бака. Сметная документация составлена в нормах и ценах 1984 г. Проект может применяться в районах с расчетной сейсмичностью 7 баллов без дополнительных мероприятий							
B7EA СОСТАВ ПРОЕКТНОЙ ДОКУМЕНТАЦИИ							
Альбом I. Технологическая и электротехническая части							
Альбом II. Архитектурно-строительная часть							
Альбом III. Сборные железобетонные конструкции и арматурные изделия							
Альбом IV. Металлические конструкции							
Альбом V. Сметы							
Альбом VI. Ведомости потребности в материалах							
Альбом VII. Спецификации оборудования							
Объем проектных материалов, приведенных к формату А4, - 383 форматки							
B7BA АВТОР ПРОЕКТА ИПИ "Киевский Промстройпроект", 252650, Киев-30, ГСП, ул. Коцюбинского, I							
B7BA УТВЕРЖДЕНИЕ Утвержден Госстроем СССР, протокол от 29.04.86 № АЧ-25 Введен в действие ИПИ "Киевский Промстройпроект", приказ от 27.05.86 № 61							
B7KA ПОСТАВЩИК ОАО «ЦПП», 127238, Москва, Дмитровское ш., 46, к. 2							

Ивв. №
Катал.л. № 057201