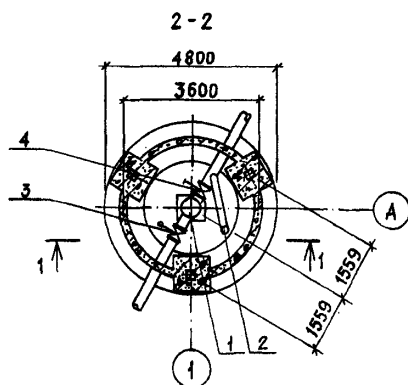
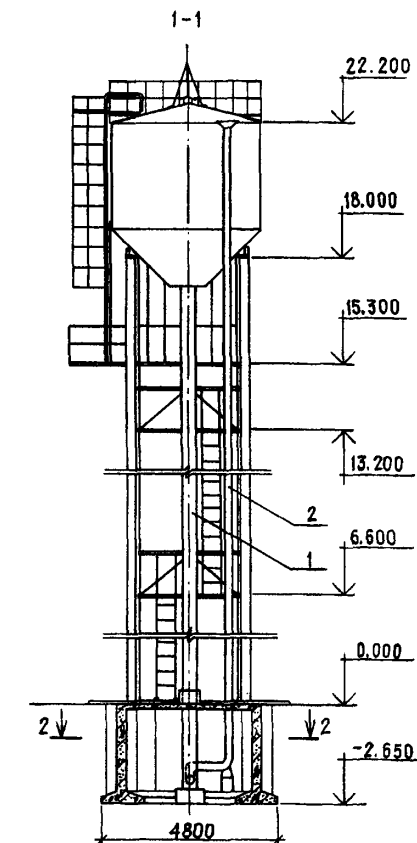


<b>СК-2</b>	СТРОИТЕЛЬНЫЙ КАТАЛОГ ЧАСТЬ 2 ТИПОВЫЕ ПРОЕКТЫ ПРЕДПРИЯТИЙ, ЗДАНИЙ И СООРУЖЕНИЙ	ТИПОВОЙ ПРОЕКТ 901-5-38.87 УДК 628.34
<b>ОАО «ЦПП»</b>	БЕСШАТРОВЫЕ ВОДОНАПОРНЫЕ БАШНИ СО СТАЛЬНЫМИ БАКАМИ С ПРИМЕНЕНИЕМ СТВООЛОВ ИЗ УНИФИЦИРОВАН- НЫХ СБОРНЫХ ЖЕЛЕЗОБЕТОННЫХ ЭЛЕМЕНТОВ БАШНЯ С БАКОМ ЕМКОСТЬЮ 50 м <sup>3</sup> ВЫСОТОЙ 18м	<b>ОИМС</b>
МАЙ 1987		На 2-х листах на 3-х страницах Страница I



ЭКСПЛИКАЦИЯ ОБОРУДОВАНИЯ

Поз.	Наименование	Кол.
I	Подающе-отводящий трубопровод	I
2	Переливной трубопровод	I
3	Задвижка параллельная с электро-приводом	I
4	Задвижка параллельная ручная	I

БЕСШАТРОВЫЕ ВОДОНАПОРНЫЕ БАКНИ СО СТАЛЬНЫМИ  
БАКАМИ С ПРИМЕНЕНИЕМ СТВОЛОВ ИЗ УНИФИЦИРОВАННЫХ  
СБОРНЫХ ЖЕЛЕЗОБЕТОННЫХ ЭЛЕМЕНТОВ  
БАКНИ С БАКОМ ЕМКОСТЬЮ 50 м<sup>3</sup> ВЫСОТОЙ 18 м

ТИПОВОЙ ПРОЕКТ  
901-5- 38.87

Лист I  
Страница 2

#### D1AA ТЕХНИЧЕСКАЯ ХАРАКТЕРИСТИКА

Водонапорные баки предназначены для использования в системах производственного, хозяйственного, хозяйственно-питьевого и противопожарного водоснабжения промышленных предприятий, сельскохозяйственных комплексов и населенных мест.

#### D2BA СТРОИТЕЛЬНЫЕ КОНСТРУКЦИИ И ИЗДЕЛИЯ

Фундамент - монолитный железобетонный М300

Колонны - сборные железобетонные индивидуальные, изготавливавшиеся в бортовом заводе колонны по серии I.020-I/83, выпуски 2-7, 2-II; типоразмеров - 2

Бак - стальной из листовой стали по ГОСТ 19903-74<sup>н</sup>

Диафрагмы - стальные индивидуальные, из гнутых профилей по ГОСТ 8278-83 и ТУ 36-2287-80

Лестницы и площадки - стальные индивидуальные

Наибольшая масса монтажного элемента /колонна/- 4,9 т

#### J30B СКОРОСТНОЙ НАПОР ВЕТРА -

45 кгс/м<sup>2</sup> /основное решение/  
0,44 кПа

35 кгс/м<sup>2</sup>  
0,34 кПа

#### N1BD РАСЧЕТНАЯ ТЕМПЕРАТУРА

НАРУЖНОГО ВОЗДУХА -  
минус 20 °С, 30 °С /основное решение/

#### Н5UA ОТДЕЛКА

##### НАРУЖНАЯ

Покрытие бака перхлорвиниловым лаком ХС-76 или ХС-010;

диафрагм, площадок, лестниц и ограждения - перхлорвиниловыми красками

##### ВНУТРЕННЯЯ

Покрытие бака полиизобутиленовым лаком или хлорсульфированным полиэтиленом

#### С3GA ИНЖЕНЕРНОЕ ОБОРУДОВАНИЕ

Электроснабжение - от электросети напряжением 380/220 вольт.

Вентиляция - естественная

J3NB ВЕС СНЕГОВОГО ПОКРОВА - 100 кгс/м<sup>2</sup>  
0,98 кПа

#### G2DD КЛИМАТИЧЕСКИЕ РАЙОНЫ И

ПОДРАЙОНЫ - П, Ш, IV, IГ, IВ

#### G2EE ИНЖЕНЕРНО-ГЕОЛОГИЧЕСКИЕ УСЛОВИЯ -

обычные

#### G3DT ТЕХНОЛОГИЧЕСКИЙ ПРОЦЕСС

Регулирующая емкость в системах водоснабжения, а также для хранения запасов воды для пожарных нужд, оборудованная подающе-отводящим и переливным стояками диаметром 300 или 400 мм. На подающе-отводящем трубопроводе устанавливается задвижка с электроприводом - исполнение I /основное решение/, или ручная - исполнение 2. На переливном стояке устанавливается ручная задвижка.

БЕСПАТРОВЫЕ ВОДОПАПОРНЫЕ БАШНИ СО СТАЛЬНЫМИ БАКАМИ С ПРИМЕНЕНИЕМ СТВООЛОВ ИЗ УНИФИЦИРОВАННЫХ СБОРНЫХ ЖЕЛЕЗОБЕТОННЫХ ЭЛЕМЕНТОВ БАШНЯ С БАКОМ ЕМКОСТЬЮ 50 м <sup>3</sup> ВЫСОТОЙ 18 м				ТИПОВОЙ ПРОЕКТ 901-5-38.87		Лист 2 Страница 3	
Наименование		Всего	Удель- ный пока- затель	Наименование		Всего	Удель- ный показа- тель
VIIA	СТОИМОСТЬ			V4KA	ЭКСПЛУАТАЦИОННЫЕ ПОКАЗАТЕЛИ		
VIIБ	Общая сметная стоимость	тыс.руб. 9,80	-	V4КК	Потребная электрическая мощность кВт	0,83	-
VIIЛ	в том числе: строительно-монтажных работ	то же 9,17	-				
VIIП	оборудования	" 0,63	-				
VIIV	Стоимость общая на расчетный показатель	" -	0,19		ТЕХНИЧЕСКИЕ ХАРАКТЕРИСТИКИ		
VIIA	ТРУДОЕМКОСТЬ			G3NB	Полезная емкость бака м <sup>3</sup>	50	-
VIIГ	Построечные трудовые затраты чел.-дн	151,83	-		Объем строительный подземной части "	34,1	-
VIIД	То же, на расчетный показатель	то же -	3,04	G3OC	Площадь застройки м <sup>2</sup>	12,6	
VIIK	РАСХОДЫ				В скобках указана потребность строительных материалов без учета расходов на изготовление сборных конструкций.		
VIIKВ	Расход строительных материалов						
	Цемент	т	10,58/7,35/ -				
	Цемент, приведенный к М400	т	10,49/7,26/ -				
	Сталь	"	9,44/7,99/ -				
	Сталь, приведенная к классам А-1 и С38/23	"	10,0 -				
	То же, на расчетный показатель	"	- 0,20				
	Бетон и железобетон м <sup>3</sup>	м <sup>3</sup>	26,28 -				
	в том числе:						
	монолитный	м <sup>3</sup>	17,31 -				
	сборный	"	8,97 -				
	Лесоматериалы	"	3,20 -				
	Лесоматериалы, приведенные к круглому лесу	"	5,33/5,33/ -				
<b>ДОПОЛНИТЕЛЬНЫЕ ДАННЫЕ</b>							
<p>Расчетный показатель-1 м<sup>3</sup> полезной емкости бака. Сметная документация составлена в нормах и ценах 1984г. Проект может применяться в районах с расчетной сейсмичностью 7 баллов без дополнительных мероприятий.</p>							
<b>В7БА СОСТАВ ПРОЕКТНОЙ ДОКУМЕНТАЦИИ</b>							
<p>Альбом I. Технологическая и электротехническая часть Альбом II. Архитектурно-строительная часть Альбом III. Сборные железобетонные конструкции и арматурные изделия Альбом IV. Металлические конструкции Альбом V. Сметы Альбом VI. Ведомости потребности в материалах Альбом VII. Спецификация оборудования</p> <p>Объем проектных материалов, приведенных к формату А4, - 407 форматок</p>							
V7BA	АВТОР ПРОЕКТА	ИПИ "Киевский Промстройпроект", 252650, Киев-30, ГСП, ул. Коцюбинского, 1					
V7BA	УТВЕРЖДЕНИЕ	Утвержден Госстроем СССР, протокол от 29.04.86 № А4-25 Введен в действие ИПИ "Киевский Промстройпроект", приказ от 27.05.86 № 61					
V7BA	ПОСТАВЩИК	ОАО «ЦПП», 127238, Москва, Дмитровское ш., 46, к. 2					

Инв.№

Катал.л.№ 057202