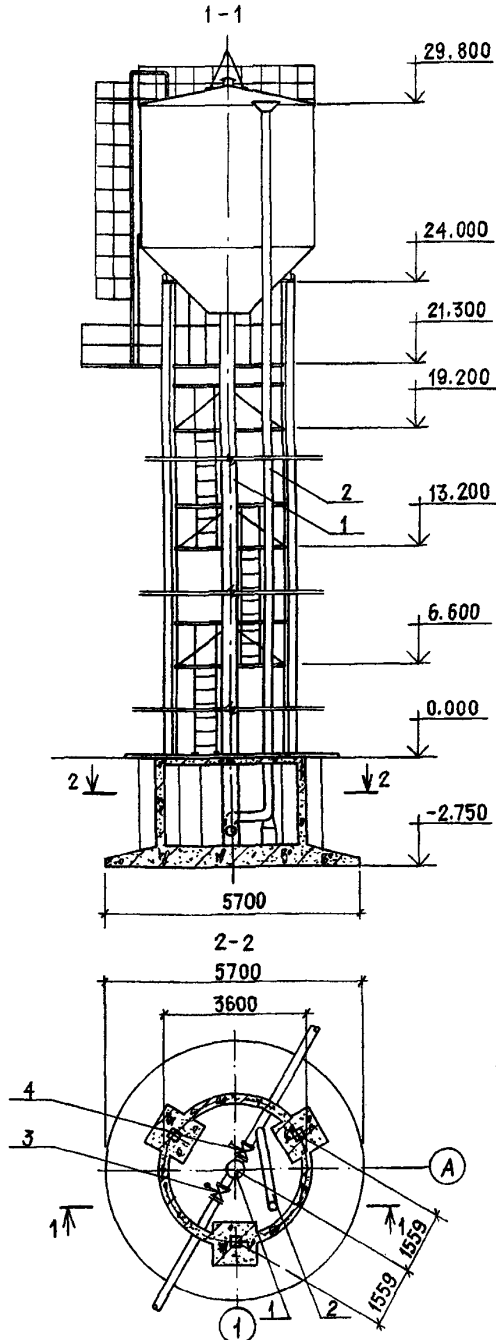


СК-2	СТРОИТЕЛЬНЫЙ КАТАЛОГ ЧАСТЬ 2 ТИПОВЫЕ ПРОЕКТЫ ПРЕДПРИЯТИЙ, ЗДАНИЙ И СООРУЖЕНИЙ	ТИПОВОЙ ПРОЕКТ 90Г-5-40.87 УДК 628.34
ОАО «ЦПП»	БЕСПАТРОВЫЕ ВОДОНАПОРНЫЕ БАШНИ СО СТАЛЬНЫМИ БАКАМИ С ПРИМЕНЕНИЕМ СТВОЛОВ ИЗ УНИФИЦИРОВАН- НЫХ СБОРНЫХ ЖЕЛЕЗОБЕТОННЫХ ЭЛЕМЕНТОВ БАШНЯ С БАКОМ ЕМКОСТЬЮ 100 м ³ ВЫСОТОЙ 24 м	ДИМС
МАЙ 1987		На 2-х листах на 3-х страницах Страница I



ЭКСПЛИКАЦИЯ ОБОРУДОВАНИЯ

Поз	Наименование	Кол.
I	Подающе-отводящий трубопровод	I
2	Переливной трубопровод	I
3	Задвижка параллельная с электро-приводом	I
4	Задвижка параллельная ручная	I

БЕСПЛАТОВЫЕ ВОДОНАПОРНЫЕ БАШНИ СО СТАЛЬНЫМИ
БАКАМИ С ПРИМЕНЕНИЕМ СТВОЛОВ ИЗ УНИФИЦИРОВАННЫХ
СБОРНЫХ ЖЕЛЕЗОБЕТОННЫХ ЭЛЕМЕНТОВ
БАШНЯ С БАКОМ ЕМКОСТЬЮ 100 м³ ВЫСОТОЙ 24 м

ТИПОВОЙ ПРОЕКТ
901-5-40.87

Лист I
Страница 2

D1AA ТЕХНИЧЕСКАЯ ХАРАКТЕРИСТИКА

Водонапорные башни предназначены для использования в системах производственного, хозяйственного-питьевого и противопожарного водоснабжения промышленных предприятий, сельскохозяйственных комплексов и населенных мест.

D2BA СТРОИТЕЛЬНЫЕ КОНСТРУКЦИИ И ИЗДЕЛИЯ

Фундамент - монолитный железобетонный М300

Колонны - сборные железобетонные индивидуальные, изготавливающиеся в бортооснастке колонн по серии I.020-I/83, выпуски 2-3, 2-5; типоразмеров - 2

Бак - стальной из листовой стали по ГОСТ 19 903-74*

Диафрагмы - стальные индивидуальные, из гнутых профилей по ГОСТ 8278-83 и ТУ 36-2287-80

Лестницы и площадки - стальные индивидуальные

Наибольшая масса монтажного элемента /бак/- 5,5 т

Н5UA ОТДЕЛКА

НАРУЖНАЯ
Покрытие бака перхлорвиниловым лаком ХС-76 или ХС-010; диафрагм, площадок, лестниц и ограждения - перхлорвиниловыми красками

ВНУТРЕННЯЯ
Покрытие бака полиизобутиленовым лаком или хлорсульфированным полиэтиленом

С3СА ИНЖЕНЕРНОЕ ОБОРУДОВАНИЕ

Электроснабжение - от электросети, напряжением 380/220 вольт.

Вентиляция - естественная.

J30B СКОРОСТНОЙ НАПОР ВЕТРА -

45 кгс/м² /основное решение/
0,44 кПа
35 кгс/м²
0,34 кПа

N1BD РАСЧЕТНАЯ ТЕМПЕРАТУРА

НАРУЖНОГО ВОЗДУХА -
минус 20 °С, 30 °С /основное решение/

J3NB ВЕС СНЕГОВОГО ПОКРОВА - 100 кгс/м² 0,98 кПа

G2DD КЛИМАТИЧЕСКИЕ РАЙОНЫ и ПОДРАЙОНЫ - П, Ш, IV, IГ, IВ

G2EE ИНЖЕНЕРНО-ГЕОЛОГИЧЕСКИЕ УСЛОВИЯ - обычные

С3ДТ ТЕХНОЛОГИЧЕСКИЙ ПРОЦЕСС

Регулирующая емкость в системах водоснабжения, а также для хранения запасов воды для пожарных нужд, оборудованная подакше-отводящим и переливным стояками диаметром 300 или 400 мм. На подакше-отводящем трубопроводе устанавливается задвижка с электроприводом - исполнение I /основное решение/, или ручная - исполнение 2. На переливном стояке устанавливается ручная задвижка.

БЕСШАТРОВЫЕ ВОДОНАПОРНЫЕ БАШНИ СО СТАЛЬНЫМИ
БАКАМИ С ПРИМЕНЕНИЕМ СТВОЛОВ ИЗ УНИФИЦИРОВАННЫХ
СБОРНЫХ ЖЕЛЕЗОБЕТОННЫХ ЭЛЕМЕНТОВ
БАШНЯ С БАКОМ ЕМКОСТЬЮ 100 м³ ВЫСОТОЙ 24м

ТИПОВОЙ ПРОЕКТ
901-5-40.87

Лист 2
Страница 3

Наименование	Всего	Удель- ный показа- тель	Наименование	Всего	Удель- ный показа- тель
V1IA СТОИМОСТЬ			V4KA ЭКСПЛУАТАЦИОННЫЕ ПОКАЗАТЕЛИ		
V1IB Общая сметная стоимость	тыс.руб.	13,13	-		
			V4KK Потребная электрическая мощность	кВт	0,83
V1IL в том числе: строительно-монтажных работ оборудования	то же	12,50			
	"	0,63			
V1IV Стоимость общая на расчетный показатель	"	-	0,13		
V1JA ТРУДОЕМКОСТЬ					
V1JF Построечные трудовые затраты	чел-дн.	196,0			
V1JV То же, на расчетный показатель	то же	-	1,96		
V1KA РАСХОДЫ					
V1KB Расход строительных материалов					
Цемент	т	14,86/10,56/-			
Цемент, приведенный к М400	"	14,78/10,48/-			
Сталь	"	13,99/11,53/-			
Сталь, приведенная к классам А-1 и С38/23	"	15,41			
То же, на расчетный показатель	"	-	0,15		
Бетон и железобетон	м ³	38,1			
в том числе:					
монолитный	"	26,16			
сборный	"	11,94			
Лесоматериалы	"	4,4			
Лесоматериалы, приведенные к круглому лесу	"	7,46/7,46/-			

В скобках указана потребность строительных материалов без учета расходов на изготовление сборных конструкций.

ДОПОЛНИТЕЛЬНЫЕ ДАННЫЕ

Расчетный показатель - 1 м³ полезной емкости бака.
Сметная документация составлена в нормах и ценах 1984 г.
Проект может применяться в районах с расчетной сейсмичностью 7 баллов без дополнительных мероприятий.

В7ЕА СОСТАВ ПРОЕКТНОЙ ДОКУМЕНТАЦИИ

Альбом I. Технологическая и электротехническая части
Альбом II. Архитектурно-строительная часть
Альбом III. Сборные железобетонные конструкции и арматурные изделия
Альбом IV. Металлические конструкции
Альбом V. Сметы
Альбом VI. Ведомости потребности в материалах
Альбом VII. Спецификации оборудования

Объем проектных материалов, приведенных к формату А4, - 456 форматок

В7ВА АВТОР ПРОЕКТА ГПИ "Киевский Промстройпроект", 252650, Киев-30, ГСП, ул. Коцюбинского, 1

В7НА УТВЕРЖДЕНИЕ Утвержден Госстроем СССР, протокол от 29.04.86 № АЧ-25
Введен в действие ГПИ "Киевский Промстройпроект", приказ от 27.05.86 № 61

В7КА ПОСТАВЩИК ОАО «ЦПП», 127238, Москва, Дмитровское ш., 46, к. 2

Инв. №
Катал. л. № 057204