

СК-2

СТРОИТЕЛЬНЫЙ КАТАЛОГ
ЧАСТЬ 2
ТИПОВЫЕ ПРОЕКТЫ ПРЕДПРИЯТИЙ, ЗДАНИЙ И СООРУЖЕНИЙ

ТИПОВОЙ ПРОЕКТ
901-5-41.87

УДК 628.34

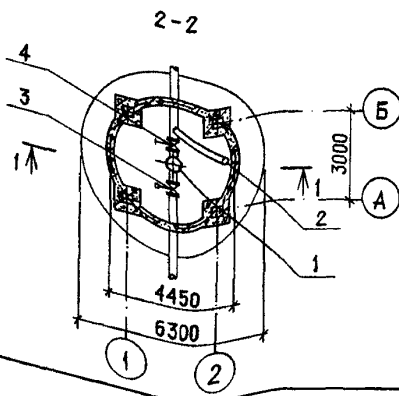
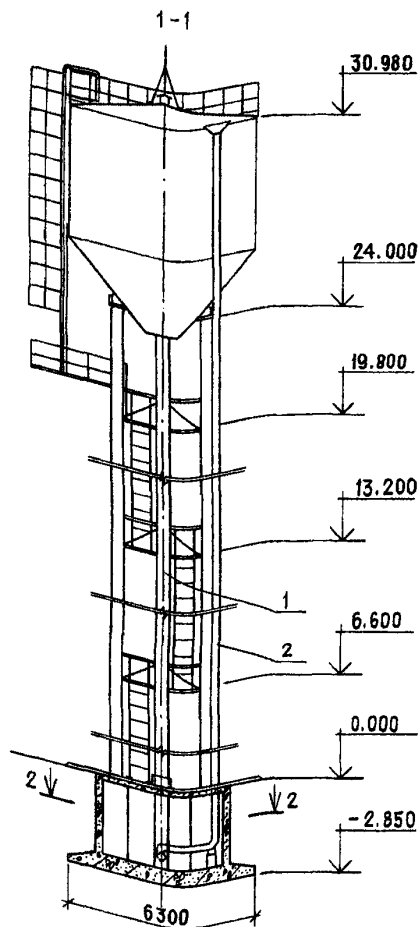
ОАО
«ЦПП»

БЕСШАТРОВЫЕ ВОДОНАПОРНЫЕ БАШНИ СО СТАЛЬНЫМИ
БАКАМИ С ПРИМЕНЕНИЕМ СТЕВЛОВ ИЗ УНИФИЦИРОВАН-
НЫХ СБОРНЫХ ЖЕЛЕЗОБЕТОННЫХ ЭЛЕМЕНТОВ
БАШНЯ С БАКОМ ЕМКОСТЬЮ 200 м³ ВЫСОТОЙ 24 м

ДИМС

МАЙ
1987

На 2-х листах
на 3-х страницах
Страница I



ЭКСПЛИКАЦИЯ ОБОРУДОВАНИЯ

Поз	Наименование	Кол.
I	Подающе-отводящий трубопровод	I
2	Переливной трубопровод	I
3	Задвижка параллельная с электроприводом	I
4	Задвижка параллельная ручная	I

БЕСШАТРОВЫЕ ВОДОНАПОРНЫЕ БАШНИ СО СТАЛЬНЫМИ
БАКАМИ С ПРИМЕНЕНИЕМ СТВОЛОВ ИЗ УНИФИЦИРОВАННЫХ
СБОРНЫХ ЖЕЛЕЗОБЕТОННЫХ ЭЛЕМЕНТОВ
БАШНЯ С БАКОМ ЕМКОСТЬЮ 200 м³ ВЫСОТОЙ 24 м

ТИПОВОЙ ПРОЕКТ
901-5-41.87

Лист I
Страница 2

D1AA ТЕХНИЧЕСКАЯ ХАРАКТЕРИСТИКА

Водонапорные башни предназначены для использования в системах производственного, хозяйственного, хозяйственно-питьевого и противопожарного водоснабжения промышленных предприятий, сельскохозяйственных комплексов и населенных мест.

D2BA СТРОИТЕЛЬНЫЕ КОНСТРУКЦИИ И ИЗДЕЛИЯ

Фундамент - монолитный железобетонный М300

Колонны - сборные железобетонные индивидуальные, изготавливающиеся в бортооснастке колонн по серии I.020-1/83, выпуски 2-3, 2-5; типоразмеров - 2

Бак - стальной из листовой стали по ГОСТ 19903-74*

Диафрагмы - стальные индивидуальные, из гнутых профилей по ГОСТ 8278-63 и ТУ 36-2287-80

Лестницы и площадки - стальные индивидуальные

Наибольшая масса монтажного элемента /бак/- 9,4 т

H5UA ОТДЕЛКА

НАРУЖНАЯ

Покрытие бака перхлорвиниловым лаком ХС-76 или ХС-О10;!

диафрагм, площадок, лестниц и ограждения - перхлорвиниловыми красками

ВНУТРЕННЯЯ

Покрытие бака полиизобутиленовым лаком или хлорсульфированным полиэтиленом.

С3СА ИНЖЕНЕРНОЕ ОБОРУДОВАНИЕ

Электроснабжение - от электросети напряжением 380/220 вольт.

Вентиляция - естественная

J30B СКОРОСТНОЙ НАПОР ВЕТРА -

45 кгс/м² /основное решение/,
0,44 кПа

35 кгс/м²
0,34 кПа

N1BD РАСЧЕТНАЯ ТЕМПЕРАТУРА

НАРУЖНОГО ВОЗДУХА -
минус 20 °С, 30 °С /основное решение/

J3NB ВЕС СНЕГОВОГО ПОКРОВА - 100 кгс/м² 0,98 кПа

G2DD КЛИМАТИЧЕСКИЕ РАЙОНЫ И

ПОДРАЙОНЫ - П, Ш, Ю, IГ, IВ

G2EE ИНЖЕНЕРНО-ГЕОЛОГИЧЕСКИЕ УСЛОВИЯ -

обычные

G3DT ТЕХНОЛОГИЧЕСКИЙ ПРОЦЕСС

Регулирующая емкость в системах водоснабжения, а также для хранения запасов воды для пожарных нужд, оборудованная подакше-отводящим и переливным стояками диаметром 300 или 400 мм. На подакше-отводящем трубопроводе, устанавливается задвижка с электроприводом - исполнение I /основное решение/, или ручная - исполнение 2. На переливном стояке устанавливается ручная задвижка.

БЕСШАТРОВЫЕ ВОДОНАПОРНЫЕ БАШНИ СО СТАЛЬНЫМИ БАКАМИ С ПРИМЕНЕНИЕМ СТВОЛОВ ИЗ УНИФИЦИРОВАННЫХ СБОРНЫХ ЖЕЛЕЗОБЕТОННЫХ ЭЛЕМЕНТОВ БАШНЯ С БАКОМ ЕМКОСТЬЮ 200 м ³ ВЫСОТОЙ 24 м				ТИПОВОЙ ПРОЕКТ 901-5-41.87		Лист 2 Страница 3	
Наименование		Всего	Удель- ный по- каза- тель	Наименование		Всего	Удель- ный по- каза- тель
V1IA	СТОИМОСТЬ			V4KA	ЭКСПЛУАТАЦИОННЫЕ ПОКАЗАТЕЛИ		
V1IB	Общая сметная стоимость	тыс.руб. 17,00	-	V4KK	Потребная электрическая мощность	кВт 1,95	-
V1IL	в том числе: строительно-монтажных работ оборудования	То же 16,32 0,68	-	ТЕХНИЧЕСКИЕ ХАРАКТЕРИСТИКИ			
V1IV	Стоимость общая на расчетный показатель	" -	0,085		Полезная емкость бака	м ³ 200	-
V1JA	ТРУДОЕМКОСТЬ			G3NB	Объем строительный подземной части	" 52,3	-
V1JF	Построечные трудовые затраты	чел-дн 254,5	-	G3OC	Площадь застройки	м ² 18,69	-
V1JV	То же, на расчетный показатель	То же -	1,27	В скобках указана потребность строительных материалов без учета расходов на изготовление сборных конструкций			
V1KA	РАСХОДЫ						
V1KB	Расход строительных материалов						
	Цемент	т 21,07/15,34/	-				
	Цемент, приведенный к М400	" 20,91/15,18/	-				
	Сталь	" 19,53/17,30/	-				
	Сталь, приведенная к классам А-1 и С38/23	" 22,31	-				
	То же, на расчетный показатель	" -	0,11				
	Бетон и железобетон	м ³ 52,82	-				
	в том числе:						
	монолитный	" 36,9	-				
	сборный	" 15,92	-				
	Лесоматериалы	" 7,16	-				
	Лесоматериалы, приведенные к круглому лесу	" 11,85/11,85/	-				
ДОПОЛНИТЕЛЬНЫЕ ДАННЫЕ							
Расчетный показатель - 1 м ³ полезной емкости бака. Сметная документация составлена в нормах и ценах 1984 г. Проект может применяться в районах с расчетной сейсмичностью 7 баллов без дополнительных мероприятий							
B7EA СОСТАВ ПРОЕКТНОЙ ДОКУМЕНТАЦИИ							
Альбом I. Технологическая и электротехническая части							
Альбом II. Архитектурно-строительная часть							
Альбом III. Сборные железобетонные конструкции и арматурные изделия							
Альбом IV. Металлические конструкции							
Альбом V. Сметы							
Альбом VI. Ведомости потребности в материалах							
Альбом VII. Спецификации оборудования							
Объем проектных материалов, приведенных к формату А4, - 466 форматок							
B7BA	АВТОР ПРОЕКТА	ГПИ "Киевский Промстройпроект", 252650, Киев-30, ГСП, ул. Коцюбинского, 1					
B7BA	УТВЕРЖДЕНИЕ	Утвержден Госстроем СССР, протокол от 29.04.86 № А4-25 Введен в действие ГПИ "Киевский Промстройпроект", приказ от 27.05.86 № 61					
B7KA	ПОСТАВЩИК	ОАО «ЦПП», 127238, Москва, Дмитровское ш., 46, к. 2					
Инв. № Катал. л. №057205							