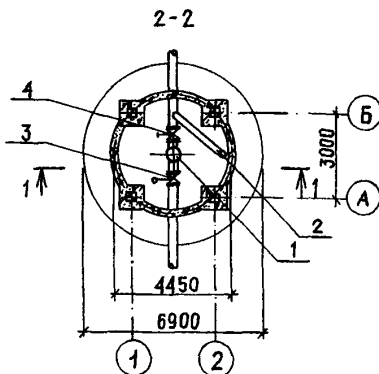
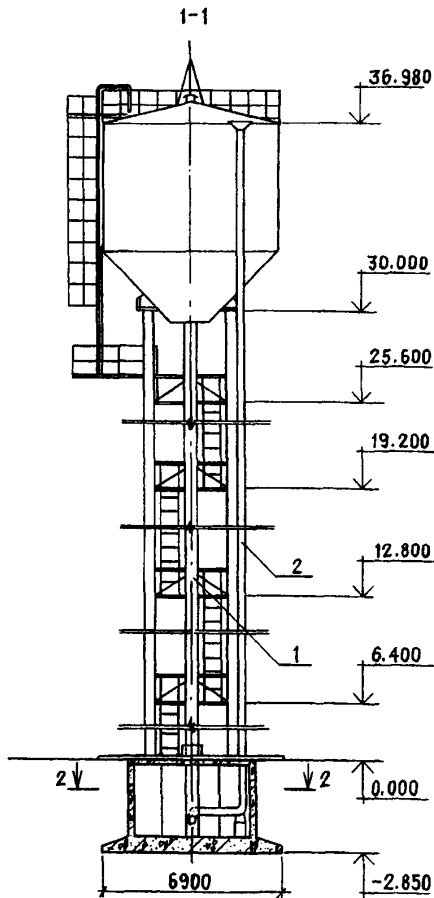


СК-2	СТРОИТЕЛЬНЫЙ КАТАЛОГ ЧАСТЬ 2 ТИПОВЫЕ ПРОЕКТЫ ПРЕДПРИЯТИЙ, ЗДАНИЙ И СООРУЖЕНИЙ	ТИПОВОЙ ПРОЕКТ 901-5-42.87 УДК 628.34
ОАО «ЦПП»	БЕСПАТРОВЫЕ ВОДОНАПОРНЫЕ БАШНИ СО СТАЛЬНЫМИ БАКАМИ С ПРИМЕНЕНИЕМ СТВООЛОВ ИЗ УНИФИЦИРОВАН- НЫХ СБОРНЫХ ЖЕЛЕЗОБЕТОННЫХ ЭЛЕМЕНТОВ	DIMC
МАЙ 1987	БАШНЯ С БАКОМ ЕМКОСТЬЮ 200м ³ ВЫСОТОЙ 30 м	На 2-х листах на 3-х страницах Страница I



ЭКСПЛИКАЦИЯ ОБОРУДОВАНИЯ

Поз.	Наименование	Кол.
I	Подводяще-отводящий трубопровод	I
2	Перекачивной трубопровод	I
3	Задвижка параллельная с электроприводом	I
4	Задвижка параллельная ручная	I

БЕСПЛАТОВЫЕ ВОДОНАПОРНЫЕ БАШНИ СО СТАЛЬНЫМИ БАКАМИ С ПРИМЕНЕНИЕМ СТВОЛОВ ИЗ УНИФИЦИРОВАННЫХ СБОРНЫХ ЖЕЛЕЗОБЕТОННЫХ ЭЛЕМЕНТОВ БАШНЯ С БАКОМ ЕМКОСТЬЮ 200 м ³ ВЫСОТОЙ 30 м		ТИПОВОЙ ПРОЕКТ 90Г-5-42.87	Лист I Страница 2
D1AA ТЕХНИЧЕСКАЯ ХАРАКТЕРИСТИКА			
Водонапорные башни предназначены для использования в системах производственного, хозяйственного, хозяйственно-питьевого и противопожарного водоснабжения промышленных предприятий, сельскохозяйственных комплексов и населенных мест.			
D2BA	СТРОИТЕЛЬНЫЕ КОНСТРУКЦИИ И ИЗДЕЛИЯ	H5UA	ОТДЕЛКА
	Фундамент - монолитный железобетонный М300		НАРУЖНАЯ Покрытие бака перхлорвиниловым лаком ХС-76 и ХС-010; диафрагм, площадок, лестниц и ограждения - перхлорвиниловыми красками
	Колонны - сборные железобетонные индивидуальные, изготавливавшиеся в фортоснастке колонн по серии I.020-1/83, выпуски 2-7, 2-9; типоразмеров - 3		ВНУТРЕННЯЯ Покрытие бака полиизобутиленовым лаком или хлорсульфированным полиэтиленом
	Бак - стальной из листовой стали по ГОСТ 19903-74*	C3GA	ИНЖЕНЕРНОЕ ОБОРУДОВАНИЕ
	Диафрагмы - стальные индивидуальные, из гнутых профилей по ГОСТ 8278-83 и ТУ 36-2287-80.		Электроснабжение - от электросети напряжением 380/220 вольт. Вентиляция - естественная.
	Лестницы и площадки - стальные индивидуальные		
	Наибольшая масса монтажного элемента /бак/- 9,4 т		
J30B	СКОРОСТНОЙ НАПОР ВЕТРА - <u>45 кгс/м²</u> /основное решение/ 0,44 кПа <u>35 кгс/м²</u> 0,34 кПа		
N1BD	РАСЧЕТНАЯ ТЕМПЕРАТУРА НАРУЖНОГО ВОЗДУХА - минус 20 °С, 30 °С /основное решение/	J3NB	ВЕС СНЕГОВОГО ПОКРОВА - <u>100 кгс/м²</u> 0,98 кПа
G2DD	КЛИМАТИЧЕСКИЕ РАЙОНЫ и ПОДРАЙОНЫ - П,Ш,IV,IG,IB	G2EE	ИНЖЕНЕРНО-ГЕОЛОГИЧЕСКИЕ УСЛОВИЯ - обычные
G3DT	ТЕХНОЛОГИЧЕСКИЙ ПРОЦЕСС		
	Регулирующая емкость в системах водоснабжения, а также для хранения запасов воды для пожарных нужд, оборудованная подаче-отводящим и переливным стояками диаметром 300 или 400 мм. На подаче-отводящем трубопроводе устанавливается задвижка с электроприводом - исполнение I /основное решение/, или ручная - исполнение 2. На переливном стояке устанавливается ручная задвижка.		

БЕСШАТРОВЫЕ ВОДОНАПОРНЫЕ БАШНИ СО СТАЛЬНЫМИ БАКАМИ С ПРИМЕНЕНИЕМ СТВОЛОВ ИЗ УНИФИЦИРОВАННЫХ СБОРНЫХ ЖЕЛЕЗОБЕТОННЫХ ЭЛЕМЕНТОВ БАШНЯ С БАКОМ ЕМКОСТЬЮ 200 м ³ ВЫСОТОЙ 30 м				ТИПОВОЙ ПРОЕКТ 90I-5-42.87		Лист 2 Страница 3	
Наименование		Всего	Удель- ный пока- затель	Наименование		Всего	Удель- ный показа- тель
VIIA	СТОИМОСТЬ			V4KA	ЭКСПЛУАТАЦИОННЫЕ ПОКАЗАТЕЛИ		
VIIIB	Общая сметная стоимость	тыс.руб. 19,35	-	V4KK	Потребная электрическая мощность	кВт 1,95	-
VIIIL	в том числе: строительно-монтажных работ оборудования	то же 18,67	-		ТЕХНИЧЕСКИЕ ХАРАКТЕРИСТИКИ		
VIIIV	Стоимость общая на расчетный показатель	" 0,68	-		Полезная емкость бака	м ³ 200	-
VIIJA	ТРУДОЕМКОСТЬ		0,097	G3NB	Объем строительный подземной части	м ³ 52,3	-
VIIJF	Построечные трудовые затраты	чел-дн 273,9	-	G3OC	Площадь застройки	м ² 18,69	-
VIIJV	То же, на расчетный показатель	то же -	1,37		В скобках указана потребность строительных материалов без учета расходов на изготовление сборных конструкций		
VIIKA	РАСХОДЫ						
VIIKB	Расход строительных материалов						
	Цемент	т 24,22/17,05/	-				
	Цемент, приведенный к М400	" 24,06/16,89/	-				
	Сталь	" 21,92/18,60/	-				
	Сталь, приведенная к классам А-1 и С38/23	" 24,19	-				
	То же, на расчетный показатель	" -	0,12				
	Бетон и железобетон	м ³ 59,42	-				
	в том числе:						
	монолитный	" 39,5	-				
	сборный	" 19,92	-				
	Лесоматериалы	" 7,56	-				
	Лесоматериалы, приведенные к круглому лесу	" 12,53/12,53/	-				
ДОПОЛНИТЕЛЬНЫЕ ДАННЫЕ							
Расчетный показатель - I м ³ полезной емкости бака. Сметная документация составлена в нормах и ценах 1984 г. Проект может применяться в районах с расчетной сейсмичностью 7 баллов без дополнительных мероприятий.							
V7EA СОСТАВ ПРОЕКТНОЙ ДОКУМЕНТАЦИИ							
Альбом I. Технологическая и электротехническая части							
Альбом II. Архитектурно-строительная часть							
Альбом III. Сборные железобетонные конструкции и арматурные изделия							
Альбом IV. Металлические конструкции							
Альбом V. Сметы							
Альбом VI. Ведомости потребности в материалах							
Альбом VII. Спецификации оборудования							
Объем проектных материалов, приведенных к формату А4, - 484 форматки							
V7BA	АВТОР ПРОЕКТА	ПИИ "Киевский Промстройпроект", 252650, Киев-30, ГСП, ул. Коцюбинского, 1					
V7BA	УТВЕРЖДЕНИЕ	Утвержден Госстроем СССР, протокол от 29.04.86 № АЧ-25 Введен в действие ПИИ "Киевский Промстройпроект", приказ от 27.05.86 № 61					
V7KA	ПОСТАВЩИК	ОАО «ЦПП», 127238, Москва, Дмитровское ш., 46, к. 2					
Инв. № Катал.л. № 057206							