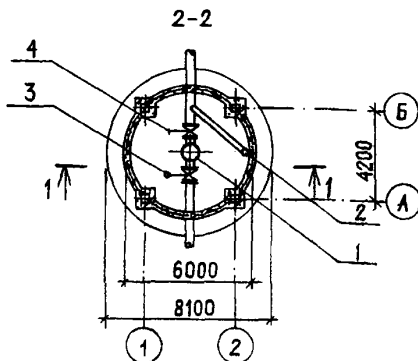
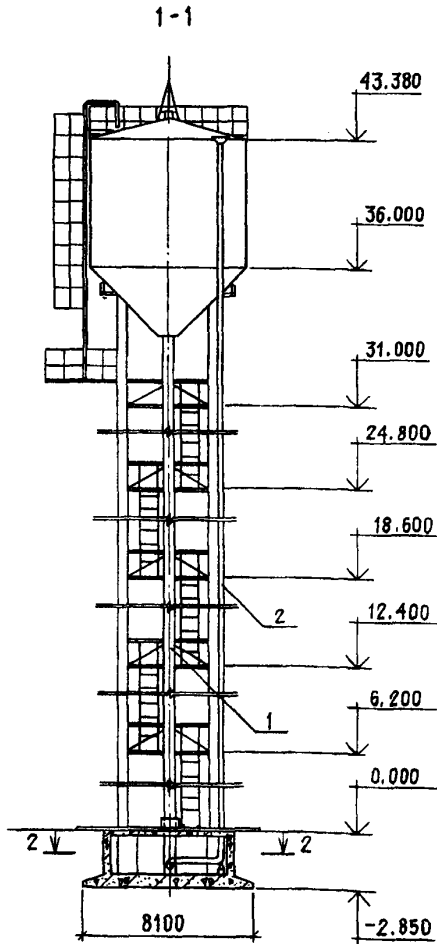


<p>СК-2</p>	<p>СТРОИТЕЛЬНЫЙ КАТАЛОГ ЧАСТЬ 2 ТИПОВЫЕ ПРОЕКТЫ ПРЕДПРИЯТИЙ, ЗДАНИЙ И СООРУЖЕНИЙ</p>	<p>ТИПОВОЙ ПРОЕКТ 901-5-44.87 УДК 628.34</p>
<p>ОАО «ЦПП»</p>	<p>БЕСШАТРОВЫЕ ВОДОНАПОРНЫЕ БАШНИ СО СТАЛЬНЫМИ БАКАМИ С ПРИМЕНЕНИЕМ СТОЛБОВ ИЗ УНИФИЦИРОВАН- НЫХ СБОРНЫХ ЖЕЛЕЗОБЕТОННЫХ ЭЛЕМЕНТОВ</p>	<p>ОИМС</p>
<p>МАЙ 1987</p>	<p>БАШНЯ С БАКОМ ЕМКОСТЬЮ 300 м³ ВЫСОТОЙ 36 м</p>	<p>На 2-х листах на 3-х страницах Страница I</p>



ЭКСПЛИКАЦИЯ ОБОРУДОВАНИЯ

Поз	Наименование	Кол.
I	Подводяще-отводящий трубопровод	I
2	Переливной трубопровод	I
3	Задвижка параллельная с электро-приводом	I
4	Задвижка параллельная ручная	I

БЕСПЛАТОВЫЕ ВОДОНАПОРНЫЕ БАШНИ СО СТАЛЬНЫМИ
БАКАМИ С ПРИМЕНЕНИЕМ СТВОЛОВ ИЗ УНИФИЦИРОВАННЫХ
СБОРНЫХ ЖЕЛЕЗОБЕТОННЫХ ЭЛЕМЕНТОВ
БАШНЯ С БАКОМ ЕМКОСТЬЮ 300 м³ ВЫСОТОЙ 36 м

ТИПОВОЙ ПРОЕКТ
90Г-5-44.87

Лист I
Страница 2

D1AA ТЕХНИЧЕСКАЯ ХАРАКТЕРИСТИКА

Водонапорные башни предназначены для использования в системах производственного, хозяйственного, хозяйственно-питьевого и противопожарного водоснабжения промышленных предприятий, сельскохозяйственных комплексов и населенных мест.

D2BA СТРОИТЕЛЬНЫЕ КОНСТРУКЦИИ И ИЗДЕЛИЯ

Фундамент - монолитный железобетонный М300

Колонны - сборные железобетонные индивидуальные, изготавливающиеся в бортооснастке колонн по серии I.020-I/83, выпуски 2-7; типоразмеров - 3

Бак - стальной из листовой стали по ГОСТ 19903-74*

Диафрагмы - стальные индивидуальные, из гнутых профилей по ГОСТ 8278-83 и ТУ 36-2287-80

Лестницы и площадки - стальные индивидуальные

Наибольшая масса монтажного элемента /бак/- 13,4 т

H5UA ОТДЕЛКА

НАРУЖНАЯ
Покрытие бака перхлорвиниловым лаком ХС-76 или ХС-010;
диафрагм, площадок, лестниц и ограждения - перхлорвиниловыми красками

ВНУТРЕННЯЯ
Покрытие бака полиизобутиленовым лаком или хлорсульфированным полиэтиленом

С3СА ИНЖЕНЕРНОЕ ОБОРУДОВАНИЕ

Электроснабжение - от электросети напряжением 380/220 вольт

Вентиляция - естественная

J30B СКОРОСТНОЙ НАПОР ВЕТРА -

45 кгс/м² /основное решение/,
0,44кПа

35 кгс/м²
0,34кПа

N1BD РАСЧЕТНАЯ ТЕМПЕРАТУРА

НАРУЖНОГО ВОЗДУХА -
минус 20 °С, 30 °С /основное решение/

J3NB ВЕС СНЕГОВОГО ПОКРОВА - 100 кгс/м²
0,98 кПа

G2DD КЛИМАТИЧЕСКИЕ РАЙОНЫ и
ПОДРАЙОНЫ - II, III, IV, IГ, IВ

G2EE ИНЖЕНЕРНО-ГЕОЛОГИЧЕСКИЕ УСЛОВИЯ -
обычные

G3DT ТЕХНОЛОГИЧЕСКИЙ ПРОЦЕСС

Регулирующая емкость в системах водоснабжения, а также для хранения запасов воды для пожарных нужд, оборудованная подающе-отводящим и переливным стояками диаметром 300 или 400 мм. На подающе-отводящем трубопроводе устанавливается задвижка с электроприводом - исполнение I /основное решение/, или ручная - исполнение 2. На переливном стояке устанавливается ручная задвижка.

БЕСПАТРОВЫЕ ВОДОНАПОРНЫЕ БАШНИ СО СТАЛЬНЫМИ БАКАМИ С ПРИМЕНЕНИЕМ СТВОЛОВ ИЗ УНИФИЦИРОВАННЫХ СБОРНЫХ ЖЕЛЕЗОБЕТОННЫХ ЭЛЕМЕНТОВ БАШНЯ С БАКОМ ЕМКОСТЬЮ 300 м ³ ВЫСОТОЙ 36 м				ТИПОВОЙ ПРОЕКТ 901-5-44.87		Лист 2 Страница 3	
Наименование		Всего	Удельный показатель	Наименование		Всего	Удельный показатель
V11A	СТОИМОСТЬ			V4KA	ЭКСПЛУАТАЦИОННЫЕ ПОКАЗАТЕЛИ		
V11B	Общая сметная стоимость	тыс.руб. 25,3	-	V4KK	Потребная электрическая мощность кВт	1,95	-
V11L	в том числе: строительно-монтажных работ	то же 24,62	-				
	оборудования	" 0,68	-				
V11V	Стоимость общая на расчетный показатель	" -	0,084		ТЕХНИЧЕСКИЕ ХАРАКТЕРИСТИКИ		
V11A	ТРУДОЕМКОСТЬ			G3NB	Объем строительный подземной части	" 86,5	-
V11F	Построечные трудовые затраты	чел.дн 355,7	-	G30C	Площадь застройки	м ² 32,01	-
V11V	То же, на расчетный показатель	то же -	1,19				
V1KA	РАСХОДЫ				В скобках указана потребность строительных материалов без учета расходов на изготовление сборных конструкций		
V1KB	Расход строительных материалов						
	Цемент	т 32,11/22,96/					
	Цемент, приведенный к М400	" 32,83/22,77/ -					
	Сталь	" 31,16/28,51/ -					
	Сталь, приведенная к классам А-1 и С38/23	" 34,52	-				
	То же, на расчетный показатель	" -	0,11				
	Бетон и железобетон	м ³ 75,46	-				
	в том числе:						
	монолитный	" 51,7	-				
	сборный	" 23,76	-				
	Лесоматериалы	" 12,10	-				
	Лесоматериалы, приведенные к круглому лесу	" 19,83/19,83/ -					
ДОПОЛНИТЕЛЬНЫЕ ДАННЫЕ							
<p>Расчетный показатель - 1 м³ полезной емкости бака. Сметная документация составлена в нормах и ценах 1984 г. Проект может применяться в районах с расчетной сейсмичностью 7 баллов без дополнительных мероприятий.</p>							
B7EA	СОСТАВ ПРОЕКТНОЙ ДОКУМЕНТАЦИИ						
	Альбом I. Технологическая и электротехническая части						
	Альбом II. Архитектурно-строительная часть						
	Альбом III. Сборные железобетонные конструкции и арматурные изделия						
	Альбом IV. Металлические конструкции						
	Альбом V. Сметы						
	Альбом VI. Ведомости потребности в материалах						
	Альбом VII. Спецификации оборудования						
	Объем проектных материалов, приведенных к формату А-4 - 50I форматка.						
B7BA	АВТОР ПРОЕКТА	ГИИ "Киевский Промстройпроект", 252650, Киев-30, ГСП, ул. Коцюбинского, 1					
B7BA	УТВЕРЖДЕНИЕ	Утвержден Госстроем СССР, протокол от 29.04.86 № АЧ-25 Введен в действие ГИИ "Киевский Промстройпроект", приказ от 27.05.86 № 61					
B7KA	ПОСТАВЩИК	ОАО «ЦПП», 127238, Москва, Дмитровское ш., 46, к. 2					
					Инв. №		
					Катал.л. № 057208		