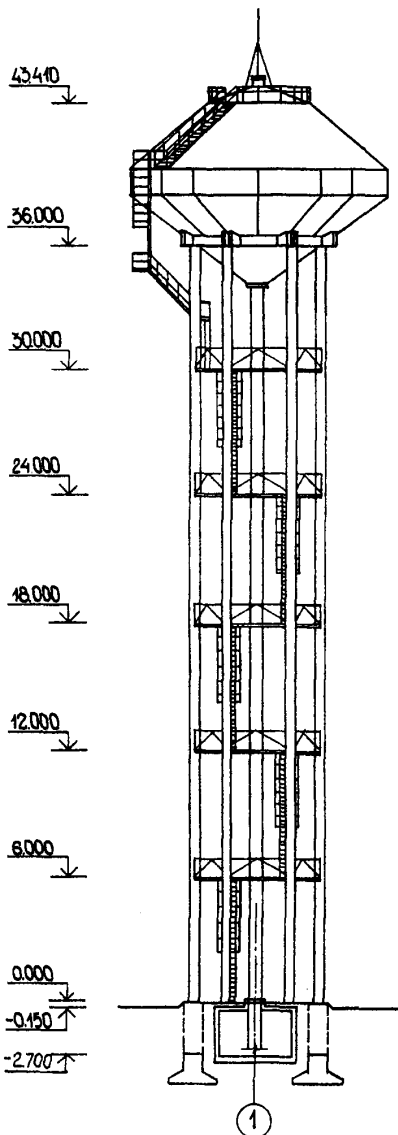
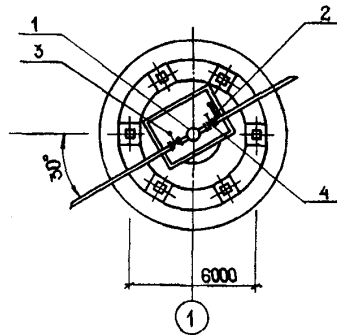


СК-2	СТРОИТЕЛЬНЫЙ КАТАЛОГ Часть 2 ТИПОВЫЕ ПРОЕКТЫ ПРЕДПРИЯТИЯ, ЗДАНИЯ И СООРУЖЕНИЯ	901-5-47.90
ОАО «ЦПП»	ВОДОНАПОРНЫЕ БАШНИ СО СТАЛЬНЫМИ БАКАМИ И СТВОЛАМИ ИЗ СБОРНЫХ ЖЕЛЕЗОБЕТОННЫХ ЭЛЕМЕНТОВ БАШНЯ ВЫСОТОЙ 36 М С БАКОМ ЕМКОСТЬЮ 500 М ³	УДК 628.34
ФЕВРАЛЬ 1991	ТИПОВОЙ ПРОЕКТ	На 4 страницах Страница I

ФАСАД



ПЛАН



ЭКСПЛИКАЦИЯ ОБОРУДОВАНИЯ

Поз.	Наименование	Кол.
1	Подводяще-отводящий трубопровод	I
2	Переливной трубопровод	I
3	Задвижка с электроприводом	I
4	Задвижка ручная	I

ВОДОНАПОРНЫЕ БАШНИ СО СТАЛЬНЫМИ БАКАМИ И СТВОЛАМИ ИЗ СБОРНЫХ ЖЕЛЕЗОБЕТОННЫХ ЭЛЕМЕНТОВ. БАШНЯ ВЫСОТОЙ 36 М С БАКОМ ЕМКОСТЬЮ 500 М ³		ТИПОВОЙ ПРОЕКТ 901-5-47.90	Страница 2
D1AA	ТЕХНИЧЕСКАЯ ХАРАКТЕРИСТИКА		
	Водонапорные башни предназначены для использования в системах производственного, хозяйственно-питьевого и противопожарного водоснабжения промышленных предприятий, сельскохозяйственных комплексов и населенных мест.		
D2BA	СТРОИТЕЛЬНЫЕ КОНСТРУКЦИИ И ИЗДЕЛИЯ	H5UA	ОТДЕЛКА НАРУЖНАЯ
	Фундамент- монолитный железобетонный, бетон класса В25		Покрытие бака перхлорвиниловым лаком ХС-76 или ХС-010 ;
	Колонны- сборные железобетонные индивидуальные, изготавливающиеся в борт-оснастке колонн по серии 1.020-1/83, выпуск 2-7; типоразмеров-3		диафрагм, площадок, лестниц и ограждения - перхлорвиниловыми красками
	Бак-стальной из листовой стали по ГОСТ 19903-74*		ВНУТРЕННЯЯ
	Диафрагмы- стальные индивидуальные, из гнутых профилей по ГОСТ 8278-83	C36A	ИНЖЕНЕРНОЕ ОБОРУДОВАНИЕ
	Наибольшая масса монтажного элемента /бак/-28 т		Электроснабжение- от сети напряжением 380/220 вольт
J30B	НОРМАТИВНОЕ ЗНАЧЕНИЕ ВЕТРОВОГО ДАВЛЕНИЯ	J3NB	НОРМАТИВНОЕ ЗНАЧЕНИЕ ВЕСА СНЕГОВОГО ПОКРОВА
	<u>0,38 кПа</u> /основное решение/, 38 кгс/м ²		- <u>1,0 кПа</u> 100 кгс/м ²
	<u>0,30 кПа</u> 30 кгс/м ²	G2EE	ИНЖЕНЕРНО-ГЕОЛОГИЧЕСКИЕ УСЛОВИЯ - обычные
N1BD	РАСЧЕТНАЯ ТЕМПЕРАТУРА НАРУЖНОГО ВОЗДУХА- минус 20° С, 30°С		
	/основное решение/		
G2DD	КЛИМАТИЧЕСКИЕ РАЙОНЫ И ПОДРАЙОНЫ - II, III, IV, IГ, IВ		
G3DT	ТЕХНОЛОГИЧЕСКИЙ ПРОЦЕСС		
	Регулирующая емкость в системах водоснабжения, а также для хранения запасов воды для пожарных нужд, оборудованная подводяще-отводящим и переливным стояками диаметрами соответственно 500 мм и 200 мм. На подводяще-отводящем трубопроводе устанавливается задвижка с электроприводом / основное решение/ или ручная. На переливном стояке устанавливается ручная задвижка.		

ВОДОНАПОРНЫЕ БАШНИ СО СТАЛЬНЫМИ БАКАМИ И СТВОЛАМИ ИЗ
СБОРНЫХ ЖЕЛЕЗОБЕТОННЫХ ЭЛЕМЕНТОВ. БАШНЯ ВЫСОТОЙ 36 М С
БАКОМ ВМЕСТИМОСТЬЮ 500 М³

ТИПОВОЙ ПРОЕКТ
901-5-47.90

Страница 3

ТЕХНИКО-ЭКОНОМИЧЕСКИЕ ДАННЫЕ И ПОКАЗАТЕЛИ

	Наименование показателей	Код	Всего	Удельные показатели						
				на 1 м ² общей площади	на 1 м ³ строитель- ного объема	на расчетную единицу	на 1 млн. руб СМР			
G3OC	Техническая характеристика	площадь, м ²	застройки	ХП01	45,34			0,00007		
G3OB			общая	ХП02	52,9			0,00008		
			в том числе							
				подземной части	ХП03	7,56				
				встроенных (бытовых) помещений	ХП09					
G3NB		объем строитель- ных, м ³	в том числе	общий	ХБ01	27,15			0,00004	
				подземной части	ХБ02	27,15				
				встроенных (бытовых) помещений	ХБ03					
VIIA		Стоимость	Сметная стоимость, тыс. руб. (удельные показатели, руб.)	общая	СС01	53,18			0,08	
VIIБ				строительно-монтажных работ	СС02	52,02	983,37	1916,02		
VIIГ				оборудования	СС03	1,16				
VIIД				общая с учетом условной привязки	СС10					
VIIЕ	Трудо- емкость				трудозатраты построечные, чел.-ч	ТР06	3895	73,62	143,46	0,006
VIIЖ		продолжительность строительства, мес.	ПС01		4,0					
VIIЗ	Материалоемкость	Цемент, т (удельные по- казатели, кг)	всего	РЦ01	46,27	874,67	1704,20	0,07	889466	
			приведенный к М-400	РЦ02	48,85	923,34	1799,26	0,07	939062	
			в том числе на индустриальные изделия	РЦ03	18,83	355,95	693,55	0,03	360728	
		Сталь, т (уде- льные показа- тели, кг)	всего	РС01	54,44	1029,11	2005,16	0,08	1046521	
			приведенная к классам А-1 и Ст3	РС02	63,09	1192,63	2323,76	0,10	1212803	
			в том числе на индустриальные изделия	РС03	11,01	208,13	405,53	0,02	211649	
		Бетон и железобетон, м ³ в том числе	всего	РБ01	108,75	2,06	4,01	0,00017	2091	
			монолитный	РБ02	73,11	1,38	2,69	0,00011	1405	
			сборный тяжелый	РБ04	35,64	0,67	1,31	0,00006	685	
			сборный легкий	РБ05						
		Лесоматериалы, м ³	всего	РЛ01	5,45	0,10	0,20	0,000008	105	
			приведенные к круглому лесу	РЛ02	10,22	0,19	0,38	0,000015	197	
VIIИ	Ресурсы на производственные и эксплуатационные нужды	Расход газа	Канализационные стоки, расчетный, м ³ /сут.	ЭК01						
			расчетный, м ³ /ч	ЭГ01						
VIIЙ		годовой, м ³	ЭГ02							
VIIК		Расход электроэнергии, годовой, кВт·ч (удельные показатели, кВт·ч)	ПС08	0,45	8,51	16,58	0,0007			
VIIЛ	Потребная электрическая мощность, кВт	ЭМ01	1,76			0,003				

ВОДОНАПОРНЫЕ БАШНИ СО СТАЛЬНЫМИ БАКАМИ И СТВОЛАМИ
ИЗ СБОРНЫХ ЖЕЛЕЗОБЕТОННЫХ ЭЛЕМЕНТОВ. БАШНЯ ВЫСОТОЙ
36 М С БАКОМ ВМЕСТИМОСТЬЮ 500 М³

ТИПОВОЙ ПРОЕКТ
901-5-47.90

Страница 4

ДОПОЛНИТЕЛЬНЫЕ ДАННЫЕ

За расчетную единицу принято произведение вместимости бака на квадрат высоты башни.
Расчетных единиц- 648000
Сметная документация составлена в нормах и ценах 1984 г.

В7ЕА

СОСТАВ ПРОЕКТНОЙ ДОКУМЕНТАЦИИ

- Альбом 1 - ПЗ Пояснительная записка
НВ Наружное водоснабжение
АНВ Автоматизация наружного водоснабжения
ЭМ Электрооборудование
- Альбом 2 - АС Архитектурно-строительные решения
- Альбом 3 - КМ Конструкции металлические
- Альбом 4 - ПР Проект производства работ по монтажу строительных конструкций
- Альбом 5 - КЖИ Конструкции железобетонные сборные.
Арматурные и закладные изделия
- Альбом 6 - МП Приспособления для монтажа
- Альбом 7 - СО Спецификации оборудования
- Альбом 8 - С Сметы
- Альбом 9 - ВМ Ведомости потребности в материалах

Объем проектных материалов, приведенных к формату А4- 751 формата

В7ВА АВТОР ПРОЕКТА ИПИ "Киевский Промстройпроект", 252650, Киев-30, ГСП,
ул.Коцюбинского, 1

В7НА УТВЕРЖДЕНИЕ Утвержден Госстроем СССР, протокол от 25.07.1990 г. № 10
Введен в действие ИПИ "Киевский Промстройпроект", приказ от 29.06.1990 г. № 29

В7КА ПОСТАВЩИК ОАО «ЦПП», 127238, Москва, Дмитровское ш., 46, к. 2

Инв.№

Катал.л.№ 065597