

СК-2

## СТРОИТЕЛЬНЫЙ КАТАЛОГ

Часть 2

ТИПОВЫЕ ПРОЕКТЫ ПРЕДПРИЯТИЯ, ЗДАНИЯ И СООРУЖЕНИЯ

901-5-50.90

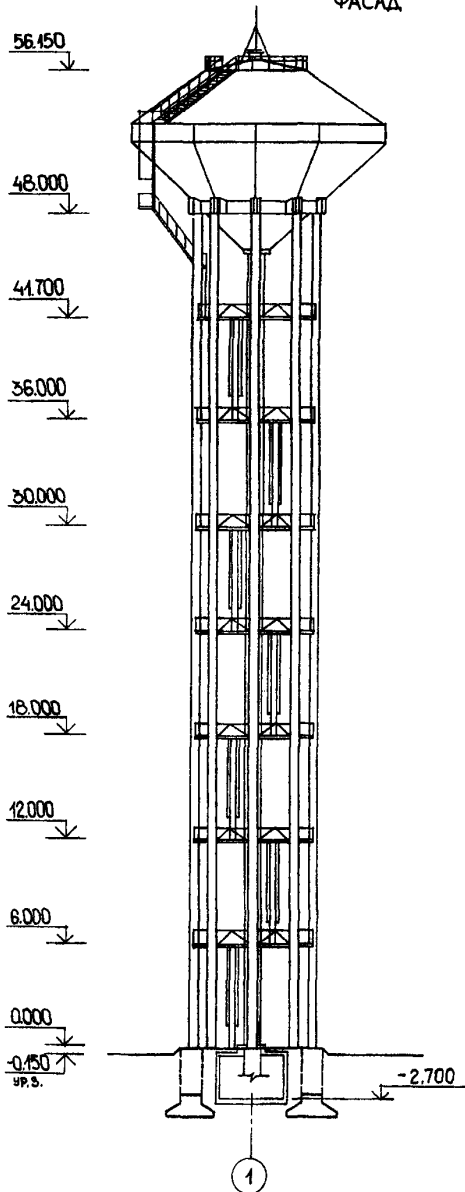
ОАО  
«ЦПП»ВОДОНАПОРНЫЕ БАШНИ  
СО СТАЛЬНЫМИ БАКАМИ И СТВОЛАМИ ИЗ СБОРНЫХ ЖЕЛЕЗОБЕТОННЫХ  
ЭЛЕМЕНТОВБАШНЯ ВЫСОТОЙ 48 М С БАКОМ ЕМКОСТЬЮ 800 М<sup>3</sup>АПРЕЛЬ  
1991

ТИПОВОЙ ПРОЕКТ

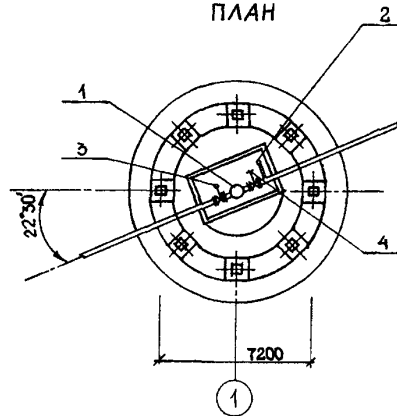
На 4 страницах

Страница I

ФАСАД



ПЛАН



## ЭКСПЛИКАЦИЯ ОБОРУДОВАНИЯ

Поз.	Наименование	Кол.
1	Подводяще-отводящий трубопровод	I
2	Переливной трубопровод	I
3	Задвижка с электроприводом	I
4	Задвижка ручная	I

ВОДОНАПОРНЫЕ БАШНИ СО СТАЛЬНЫМИ БАКАМИ И СТОЛАМИ ИЗ СБОРНЫХ ЖЕЛЕЗОБЕТОННЫХ ЭЛЕМЕНТОВ. БАШНЯ ВЫСОТОЙ 48 М С БАКОМ ВМЕСТИМОСТЬЮ 800 м <sup>3</sup>		ТИПОВОЙ ПРОЕКТ 901-5-50.90	Страница 2
D1AA	ТЕХНИЧЕСКАЯ ХАРАКТЕРИСТИКА Водонапорные башни предназначены для использования в системах производственного, хозяйственно-питьевого и противопожарного водоснабжения промышленных предприятий, сельскохозяйственных комплексов и населенных мест.		
D2BA	СТРОИТЕЛЬНЫЕ КОНСТРУКЦИИ И ИЗДЕЛИЯ Фундамент- монолитный железобетонный, бетон класса В25 Колонны- сборные железобетонные индивидуальные, изготавливавшиеся в борто-оснастке колонн по серии 1.020-1/83, выпуски 2-7; 2-11; типоразмеров-3 Бак- стальной из листовой стали по ГОСТ 19903-74* Диафрагмы- стальные индивидуальные, из гнутых профилей по ГОСТ 8278-88 Наибольшая масса монтажного элемента /бак/- 38,3 т	H5UA ОТДЕЛКА НАРУЖНАЯ Покрытие бака перхлорвиниловым лаком ХС-76 или ХС-010 ; диафрагм, площадок, лестниц и ограждения- перхлорвиниловыми красками ВНУТРЕННЯЯ Покрытие бака полиизобутиленовым лаком или хлорсульфированным полиэтиленом	
J30B	НОРМАТИВНОЕ ЗНАЧЕНИЕ ВЕТРОВОГО ДАВЛЕНИЯ - <u>0,38 кПа</u> /основное решение/, 38 кгс/м <sup>2</sup> <u>0,30 кПа</u> 30 кгс/м <sup>2</sup>	С36A ИНЖЕНЕРНОЕ ОБОРУДОВАНИЕ Электроснабжение- от сети напряжением 380/220 вольт Вентиляция- естественная	J3NB НОРМАТИВНОЕ ЗНАЧЕНИЕ <u>1,0 кПа</u> ВЕСА СНЕГОВОГО ПОКРОВА 100кгс/м <sup>2</sup>
N1BD	РАСЧЕТНАЯ ТЕМПЕРАТУРА НАРУЖНОГО ВОЗДУХА- минус 20°С, 30°С /основное решение/	62EE ИНЖЕНЕРНО-ГЕОЛОГИЧЕСКИЕ УСЛОВИЯ- обычные	
G2DD	КЛИМАТИЧЕСКИЕ РАЙОНЫ И ПОДРАЙОНЫ - П,Ш,IV,IG,IB		
G3DT	ТЕХНОЛОГИЧЕСКИЙ ПРОЦЕСС  Регулирующая емкость в системах водоснабжения, а также для хранения запасов воды для пожарных нужд, оборудованная подводяще-отводящим и переливным стояками диаметрами соответственно 500 мм и 200 мм. На подводяще-отводящем трубопроводе устанавливается задвижка с электроприводом / основное решение/, или ручная. На переливном стояке устанавливается ручная задвижка.		

ВОДОНАПОРНЫЕ БАШНИ СО СТАЛЬНЫМИ БАКАМИ И СТВОЛАМИ  
ИЗ СБОРНЫХ ЖЕЛЕЗОБЕТОННЫХ ЭЛЕМЕНТОВ.  
БАШНЯ ВЫСОТОЙ 48 М С БАКОМ ЕМКОСТЬЮ 800 М<sup>3</sup>

ТИПОВОЙ ПРОЕКТ  
901-5-50.90

Страница 3

ТЕХНИКО-ЭКОНОМИЧЕСКИЕ ДАННЫЕ И ПОКАЗАТЕЛИ

	Наименование показателей	Код	Всего	Удельные показатели						
				на 1 м <sup>2</sup> общей площади	на 1 м <sup>3</sup> строительного объема	на расчетную единицу	на 1 млн. руб. СМР			
G3OC	Техническая характеристика	площадь, м <sup>2</sup>	застройки	ХП01	60,8			0,00003		
G3OB			общая	ХП02	68,36			0,00004		
G3NB			в том числе	подземной части	ХП03	7,56				
	встроенных (бытовых) помещений	ХП09								
VIIA	объем строительный, м <sup>3</sup>	в том числе	общий	ХБ01	27,15			0,00002		
			подземной части	ХБ02	27,15					
			встроенных (бытовых) помещений	ХБ03						
VIIIB	Стоимость	Сметная стоимость, тыс. руб. (удельные показатели, руб)	общая	СС01	76,61			0,04		
VIIIL			строительно-монтажных работ	СС02	75,46	1103,86	2779			
VIIIO			оборудования	СС03	1,15					
VIIIL			общая с учетом условной привязки	СС10						
VIIIF	Трудоёмкость		трудоёмкости построечные, чел.-ч	ТР06	5091	74,47	187,52	0,003		
VIGB			продолжительность строительства, мес.	ПС01	6,3					
VIIK	Материаловедность	Цемент, т (удельные показатели, кг)	всего	РЦ01	69,55	1017,41	2561,69	0,04	921680	
			приведенный к М-400	РЦ02	75,15	1099,32	2767,95	0,04	995892	
			в том числе на индустриальные изделия	РЦ03	36,75	537,59	1353,59	0,02	487013	
		Сталь, т (удельные показатели, кг)	всего	РС01	83,34	1219,13	3069,61	0,05	1104426	
			приведенная к классам А-1 и Ст3	РС02	92,22	1349,04	3396,69	0,05	1222104	
			в том числе на индустриальные изделия	РС03	21,90	320,36	806,63	0,01	290220	
		Бетон и железобетон, м <sup>3</sup>	в том числе	всего	РБ01	161,99	2,37	5,97	0,00009	2147
				монолитный	РБ02	97,99	1,43	3,61	0,00005	1299
				сборный тяжелый	РБ04	64,00	0,94	2,36	0,00004	848
				сборный легкий	РБ05					
		Лесоматериалы, м <sup>3</sup>		всего	РЛ01	13,70	0,20	0,50	0,000007	182
				приведенные к круглому лесу	РЛ02	25,69	0,38	0,95	0,000014	340
VIIIL	Ресурсы на производственные и эксплуатационные нужды	Расход	Канализационные стоки, расчетный, м <sup>3</sup> /сут.	ЭК01						
VIIJ			газа	расчетный, м <sup>3</sup> /ч	ЭГ01					
				годовой, м <sup>3</sup>	ЭГ02					
VIIIL			Расход электроэнергии, годовой, кВт·ч (удельные показатели, кВт·ч)	ПС08	0,45	6,58	16,58	0,0002		
VIIK			Потребная электрическая мощность, кВт	ЭМ01	1,76			0,001		

ВОДОНАПОРНЫЕ БАШНИ СО СТАЛЬНЫМИ БАКАМИ И СТВОЛАМИ  
ИЗ СБОРНЫХ ЖЕЛЕЗОБЕТОННЫХ ЭЛЕМЕНТОВ.  
БАШНЯ ВЫСОТОЙ 48 М С БАКОМ ВМЕСТИМОСТЬЮ 800 м<sup>3</sup>

ТИПОВОЙ ПРОЕКТ  
901-5-50.90

Страница 4

#### ДОПОЛНИТЕЛЬНЫЕ ДАННЫЕ

За расчетную единицу принято произведение вместимости бака на квадрат высоты башни.  
Расчетных единиц - 1843200  
Сметная документация составлена в нормах и ценах 1984 г.

В7ЕА

#### СОСТАВ ПРОЕКТНОЙ ДОКУМЕНТАЦИИ

- |          |       |   |
|----------|-------|---|
| Альбом 1 | - ПЗ  | Пояснительная записка   |
|          | НВ    | Наружное водоснабжение  |
|          | АНВ   | Автоматизация наружного водоснабжения                                 |
|          | ЭМ    | Электрооборудование   |
| Альбом 2 | - АС  | Архитектурно-строительные решения                                     |
| Альбом 3 | - КМ  | Конструкции металлические   |
| Альбом 4 | - ПР  | Проект производства работ по монтажу<br>строительных конструкций      |
| Альбом 5 | - КЖИ | Конструкции железобетонные сборные.<br>Арматурные и закладные изделия |
| Альбом 6 | - МП  | Приспособления для монтажа  |
| Альбом 7 | - СО  | Спецификации оборудования   |
| Альбом 8 | - С   | Сметы   |
| Альбом 9 | - ВМ  | Ведомости потребности в материалах                                    |

Объем проектных материалов, приведенных к формату А4,- 752 форматки

В7ВА АВТОР ПРОЕКТА ПИИ "Киевский Промстройпроект", 252650, Киев-30,  
ГСП, ул. Коцюбинского, 1

В7НА УТВЕРЖДЕНИЕ Утвержден Госстроем СССР, протокол от 28.08.1990 г., № II  
Введен в действие ПИИ "Киевский Промстройпроект", приказ от 4.09.1990г. №40

В7КА ПОСТАВЩИК ОАО «ЦПП», 127238, Москва, Дмитровское ш., 46, к. 2

Инв.№

Катал.л.№ 065624