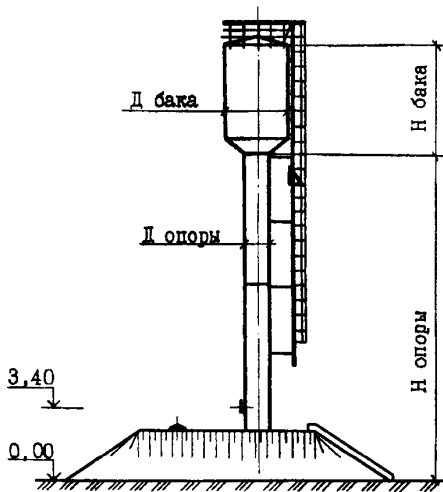
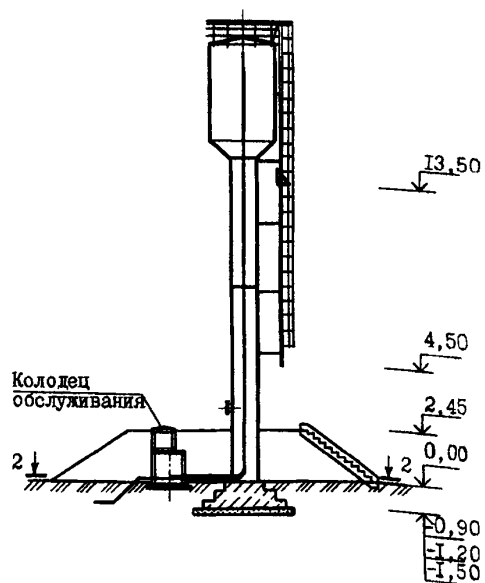


СК-2	СТРОИТЕЛЬНЫЙ КАТАЛОГ Часть 2 ТИПОВЫЕ ПРОЕКТЫ ПРЕДПРИЯТИЯ, ЗДАНИЯ И СООРУЖЕНИЯ	901-5-045.88
ОАО «ЦПП»	УНИФИЦИРОВАННЫЕ ВОДОНАПОРНЫЕ СТАЛЬНЫЕ БАШНИ ЗАВОДСКОГО ИЗГОТОВЛЕНИЯ (СИСТЕМЫ РОЖНОВСКОГО) ВМЕСТИМОСТЬЮ 15,25,50 м ³ ВЫСОТОЙ ОПОРЫ 10,12, 15, 18 м	УДК 628.34
МАРТ 1989	ТИПОВЫЕ ПРОЕКТНЫЕ РЕШЕНИЯ	На 5-и страницах Страница 1

Ф А С А Д



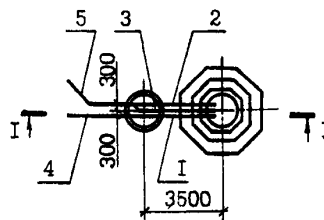
РАЗРЕЗ I-I



ЭКСПЛИКАЦИЯ ОБОРУДОВАНИЯ

Поз.	Наименование	Кол.
I	Труба подводящая	I
2	Труба отводящая	I
3	Труба переливная	I
4	Трубопровод подводяще-отводящий	I
5	Сбросной трубопровод	I

ПЛАН 2-2



Марка башни	Вмести- мость бака, м ³	Н опоры, м	Н бака, м	Д бака, м	Д опоры, м
ВЕР-15У-10	15	10	3,54	2,6	0,96
ВЕР-25У-12	25	12	4,42	3,02	1,12
ВЕР-25У-15	25	15	4,42	3,02	1,12
ВЕР-50У-18-1	50	18	7,22	3,02	1,76

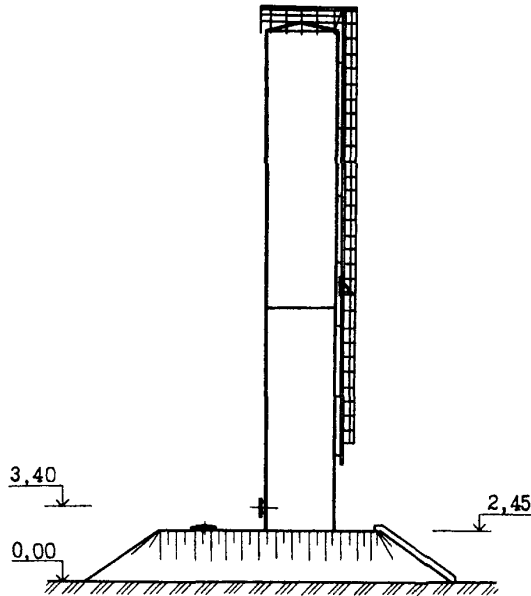
УНИФИЦИРОВАННЫЕ ВОДОНАПОРНЫЕ СТАЛЬНЫЕ БАШНИ ЗАВОДСКОГО
ИЗГОТОВЛЕНИЯ (СИСТЕМЫ РОЖНОВСКОГО) ВМЕСТИМОСТЬЮ 15, 25,
50 м³ ВЫСОТОЙ ОПОРЫ 10, 12, 15, 18 м

ТИПОВЫЕ ПРОЕКТНЫЕ
РЕШЕНИЯ
90Г-5-045.88

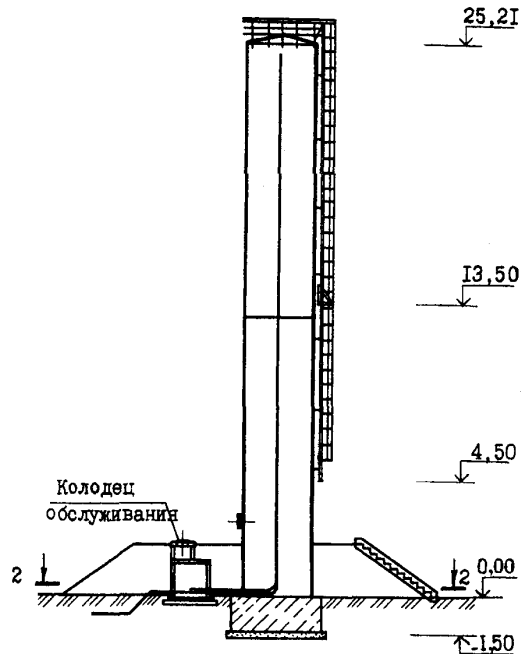
Страница 2

БАШНЯ-КОЛОННА ВЕР-50У-18-2 ДИАМЕТРОМ 3,02 м

Ф А С А Д



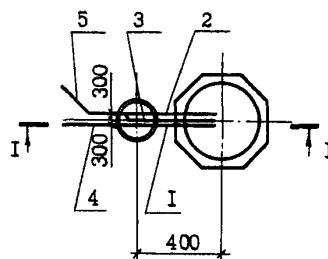
РАЗРЕЗ I-I



ЭКСПЛИКАЦИЯ ОБОРУДОВАНИЯ

Поз.	Наименование	Кол.
1	Труба подводящая	1
2	Труба отводящая	1
3	Труба переливная	1
4	Трубопровод подающе-отводящий	1
5	Сбросной трубопровод	1

ПЛАН 2-2



УНИФИЦИРОВАННЫЕ ВОДОНАПОРНЫЕ СТАЛЬНЫЕ БАШНИ ЗАВОДСКОГО ИЗГОТОВЛЕНИЯ (СИСТЕМЫ РОЖНОВСКОГО) ВМЕСТИМОСТЬЮ 15,25, 50 м ³ ВЫСОТОЙ ОПОРЫ 10,12,15,18 м		ТИПОВЫЕ ПРОЕКТНЫЕ РЕШЕНИЯ 901-5-045.88		Страница 3
D1AA	ТЕХНИЧЕСКАЯ ХАРАКТЕРИСТИКА			
<p>Башни предназначены для регулирования неравномерности водопотребления, хранения ограниченных резервного и противопожарного запасов в системах сельскохозяйственного водоснабжения и водоснабжения небольших предприятий.</p> <p>Типовые проектные решения даны для пяти марок водонапорных башен, отличающихся вместимостью бака и высотой опоры: ВБР-15У-10, ВБР-25У-12, ВБР-25У-15, ВБР-50У-18-1 и башня-колонна ВБР-50У-18-2.</p>				
D2BA	СТРОИТЕЛЬНЫЕ КОНСТРУКЦИИ И ИЗДЕЛИЯ	C3GA	ИНЖЕНЕРНОЕ ОБОРУДОВАНИЕ	
<p>Фундамент - монолитный железобетон, класс бетона В 15</p> <p>Опора, бак, наружная лестница и ограждение - стальные конструкции заводской поставки по ТУ 33-1018490-01-88</p> <p>Колодец обслуживания -</p> <p>Вариант из сборных железобетонных элементов по ГОСТ 8020-80:</p> <p>Днище - плита одного типоразмера</p> <p>Стены - кольца двух типоразмеров</p> <p>Покрытие - плита одного типоразмера</p> <p>Вариант из кирпича М100:</p> <p>Покрытие - плита по серии 3.006.1-2.876/п 6 типоразмеров - I</p> <p>Наибольшая масса монтажного элемента - (башня-колонна) - 9,39 т</p>		<p>Водопроводная арматура для установки в колодце обслуживания входит в комплект заводской поставки</p>		
J30B	НОРМАТИВНОЕ ЗНАЧЕНИЕ ВЕТРОВОГО ДАВЛЕНИЯ	J3NB	НОРМАТИВНОЕ ЗНАЧЕНИЕ ВЕСА СНЕГОВОГО ПОКРОВА	
<p>- <u>38 кгс/м²</u> 0,38 кПа</p>		<p>- <u>100 кгс/м²</u> I кПа</p>		
N1BD	РАСЧЕТНАЯ ТЕМПЕРАТУРА НАРУЖНОГО ВОЗДУХА	G2EE	ИНЖЕНЕРНО-ГЕОЛОГИЧЕСКИЕ УСЛОВИЯ	
<p>- минус 30 °С</p>		<p>- обычные</p>		
G2DD	КЛИМАТИЧЕСКИЕ РАЙОНЫ И ПОДРАЙОНЫ СССР			
<p>- IIB, III, IV</p>				
C3DT	ТЕХНОЛОГИЧЕСКИЙ ПРОЦЕСС			
<p>Башня оборудована подводящей, отводящей и переливной трубами. Процесс подачи и отбора воды из башни автоматизирован. Предусмотрены три варианта средств автоматизации работы башни:</p> <p>Вариант I - электродные датчики уровня, поступающие комплектно с устройством "Каскад", обеспечивающим автоматическую работу насосной станции;</p> <p>Вариант II (основной) - датчик нижнего уровня из комплекта "Каскад", датчик верхнего уровня поступает комплектно с башней в гидрозатворе;</p> <p>Вариант III - датчики давления типа ЭКМ-IV, устанавливаемые на отводящем трубопроводе в колодце обслуживания.</p> <p>На отводящей трубе предусмотрен отвод с задвижкой и головкой муфтовой для сброса воды при пробных откачках, а также при необходимости для непосредственной подачи воды в передвижные емкости.</p>				

УНИФИЦИРОВАННЫЕ ВОДОНАПОРНЫЕ СТАЛЬНЫЕ БАШНИ ЗАВОДСКОГО ИЗГОТОВЛЕНИЯ (СИСТЕМЫ РОЖНОВСКОГО) ВМЕСТИМОСТЬЮ 15, 25, 50 м ³ ВЫСОТОЙ ОПОРЫ 10, 12, 15, 18 м			ТИПОВЫЕ ПРОЕКТНЫЕ РЕШЕНИЯ 901-5-045.88				Страница 4				
Наименование	Единица измерения	Количество									
		ВБР-15У-10		ВБР-25У-12		ВБР-25У-15		ВБР-50У-18-1		ВБР-50У-18-2	
		все-го	удельный показатель	все-го	удельный показатель	все-го	удельный показатель	все-го	удельный показатель	все-го	удельный показатель
Полезная вместимость башни (количество расчетных единиц)	м ³	22		36		39		94		178	
VI A СТОИМОСТЬ											
VI B Общая сметная стоимость	тыс. руб.	2,67 0,12		3,12 0,09		3,49 0,09		5,68 0,06		7,11 0,04	
в том числе:											
VI C строительно-монтажных работ	тыс. руб.	1,99 0,09		2,17 0,06		2,42 0,06		3,26 0,03		4,65 0,03	
VI D оборудования		0,68		0,95		1,07		2,42		2,46	
ТРУДОЕМКОСТЬ											
VI E Трудозатраты построечные	чел.-ч.	404 18,4		447 12,4		499 12,8		651 6,9		1007 5,7	
VI K B РАСХОДЫ											
Цемент	т	2,36 0,11		2,79 0,08		3,63 0,09		6,33 0,07		9,4 0,05	
Цемент, приведенный к М400	т	2,29 0,10		2,71 0,075		3,55 0,09		6,23 0,07		9,27 0,05	
Сталь	т	0,197 0,009		0,213 0,006		0,237 0,006		0,312 0,003		0,344 0,002	
Сталь, приведенная к классу А1 и Ст 3	т	0,463 0,021		0,487 0,014		0,521 0,013		0,626 0,007		0,674 0,004	
Бетон и железобетон	м ³	9,49 0,43		11,06 0,31		14,28 0,37		24,44 0,26		35,45 0,20	
в том числе:											
монолитный	м ³	7,97 0,36		9,54 0,27		12,76 0,33		22,92 0,24		33,93 0,19	
сборный	м ³	1,52 0,07		1,52 0,04		1,52 0,04		1,52 0,02		1,52 0,01	
Лесоматериалы	м ³	0,01		0,01		0,01		0,01		0,01	
Лесоматериалы, приведенные к круглому лесу	м ³	0,015		0,015		0,015		0,015		0,015	
ТЕХНИЧЕСКИЕ ХАРАКТЕРИСТИКИ											
ГЗОС Площадь застройки	м ²	165		166		166		170		210	

УНИФИЦИРОВАННЫЕ ВОДОНАПОРНЫЕ СТАЛЬНЫЕ БАШНИ ЗАВОДСКОГО
ИЗГОТОВЛЕНИЯ (СИСТЕМЫ РОЖНОВСКОГО) ВМЕСТИМОСТЬЮ 15,25,
50м³ ВЫСОТой ОПОРЫ 10,12,15,18 м

ТИПОВЫЕ ПРОЕКТНЫЕ
РЕШЕНИЯ
901-5-045.88

Страница 5

ДОПОЛНИТЕЛЬНЫЕ ДАННЫЕ

Расчетный показатель - I м³ полезной вместимости.

Сметная документация составлена в нормах и ценах 1984 г.

Основные показатели приведены для башен с колодцем обслуживания из сборных железобетонных элементов.

В7ЕА СОСТАВ ПРОЕКТНОЙ ДОКУМЕНТАЦИИ

Альбом I - Пояснительная записка, архитектурно-строительные и технологические решения, автоматизация водоснабжения, организация строительства, спецификации оборудования.

Альбом II - Ведомости потребности в материалах

Часть I. Башня ВБР-15У-10

Часть 2. Башня ВБР-25У-12

Часть 3. Башня ВБР-25У-15

Часть 4. Башня ВБР-50У-18-1

Часть 5. Башня ВБР-50У-18-2

Альбом III - Сметы

Часть I. Башня ВБР-15У-10

Часть 2. Башня ВБР-25У-12

Часть 3. Башня ВБР-25У-15

Часть 4. Башня ВБР-50У-18-1

Часть 5. Башня ВБР-50У-18-2

Объем проектных материалов, приведенных к формату А4 - 522 форматки

В7ВА АВТОРЫ ПРОЕКТА "Союзгипроводхоз", 129344, Москва, ул. Енисейская, 2
"Гипронисельхоз", 121002, Москва, Г-2, М. Могильцевский пер., 3

В7НА УТВЕРЖДЕНИЕ Утверждены и введены в действие Минводхозом СССР,
протокол № 47 от 10.10.88 г.

В7КА ПОСТАВЩИК ОАО «ЦПП», 127238, Москва, Дмитровское ш., 46, к. 2
Совинтервод, 129344, Москва, у. Енисейская, 2