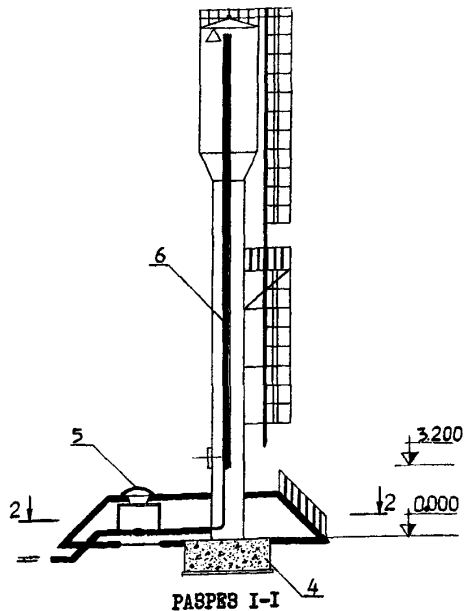
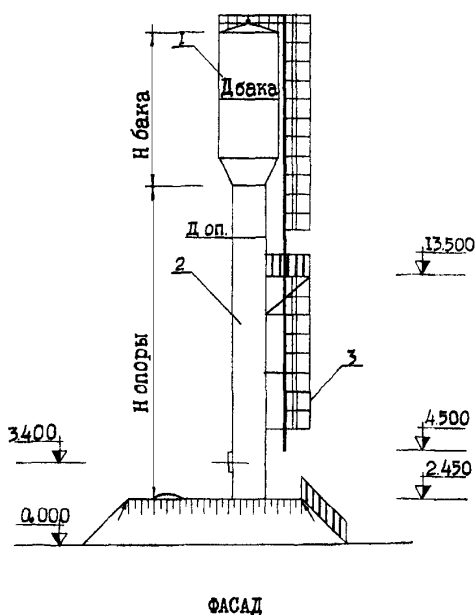
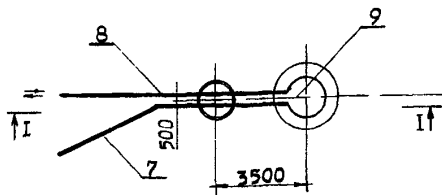


СК-2	УНИФИЦИРОВАННЫЕ ВОДОНАПОРНЫЕ СТАЛЬНЫЕ БАШНИ ЗАВОДСКОГО ИЗГОТОВЛЕНИЯ (СИСТЕМЫ РОЖНОВСКОГО) ЕМКОСТЬЮ 15, 25, 50 м³ С ОПОРАМИ ВЫСОТОЙ 12, 15, 18 м	ПАСПОРТ ТИПОВОЙ ПРОЕКТ №901-5-32с УДК 628.134
ОАО «ЦНП»	Область применения: IV климатический подрайон с сейсмичностью 7-8-9 баллов, с грунтами непросадочными и просадочными II типа. Расчетная температура наружного воздуха - 14 ⁰ С Нормативная снеговая нагрузка - 70 кг/м ² Нормативный скоростной напор ветра - 55 кг/м ²	Разработана институтом "Таджикгипросельхозстрой" 734018 г. Душанбе, пр.Правды, 21. Утвержден Госстроем Таджикской ССР
ФЕВРАЛЬ 1977	Класс сооружения - II Степень огнестойкости - II Степень долговечности - II	Приказ № 142 от 17/ХП-75 г. Введен в действие институтом Приказ № 82 от 9.08.76г.



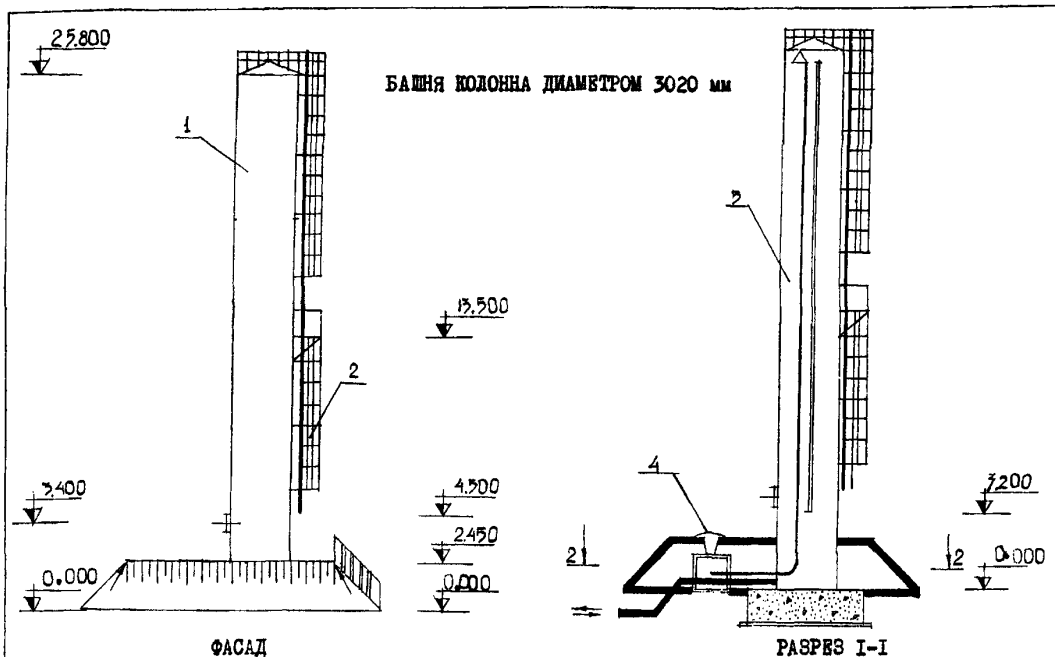
ЭКСПЛИКАЦИЯ

1. Бак
2. Опора
3. Лестница
4. Фундамент
5. Колодец Д=500
6. Переливная труба Ду=80
7. Спускная труба Ду=80
8. Напорная труба Ду=100
9. Воздушная труба Ду=15



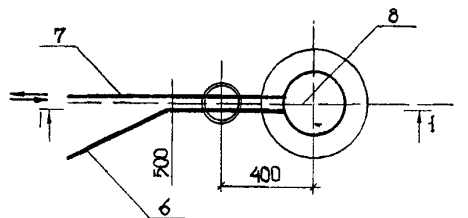
РАЗРЕЗ 2-2

V. бака м ³	Н. оп. м	Н бака м	Д бака м	Д оп. м
15	12	2.8	3	1.2
25	12	4.4	3	1.2
25	15	4.4	3	1.2
50	15	7.6	3	1.2
50	18	7.6	3	1.2
50	18	7.6	3	2



ЭКСПЛИКАЦИЯ

- | | |
|-------------------------|----------|
| 1. Колонна -резервуар | |
| 2. Лестница | |
| 3. Фундамент | |
| 4. Колодец | Д = 1500 |
| 5. Переливная труба | Ду= 100 |
| 6. Спускная труба | Ду= 100 |
| 7. Напорный трубопровод | Ду= 150 |
| 8. Воздушная труба | Ду= 15 |




РАСПРЕЗ 2-2

ОПИСАНИЕ ПРОЕКТА

Водонапорная стальная башня состоит из опоры цилиндрической формы, заполненной водой, и цилиндрического бака с конической нижней частью, соединяющейся с опорой. Башни унифицированы по диаметру баков 3020 мм и по диаметру опор 1220 мм для всех емкостей. Для бака емкостью 50 м³ даны варианты опор с диаметрами 2000 мм и 3020 мм, в которых вмещается соответственно 54 и 110 м³ резервного запаса воды. Диаметр 3020 мм - башня колонна. Основной вариант башни - неутепленный, рекомендуется к применению при водоснабжении из водоемных источников и водопровода с t -рой воды не ниже +7⁰С и обмене ее в башне не реже двух раз в сутки при расчетной зимней температуре воздуха не ниже - 40⁰С.

При более низкой температуре воздуха и обмене воды в башне реже двух раз в сутки необходимо применять башни с утеплением. Вентиляция естественная.

		Таджикгипросельхоз - строй	Унифицированные водонапор- ные стальные башни заводско- го изготовления (система Рожновского) емк. 15, 25, 50 м ³ с опорами высотой 12, 15, 18 м				ТИПОВОЙ ПРОЕКТ № 901-5-32С		ПАСПОРТ Лист 2	
			ОСНОВНЫЕ ПОКАЗАТЕЛИ							
Емкость бака	м ³		15	25	25	50	50	50	50	
Высота опоры	м		12	12	15	15	18	18	18	
Диаметр опоры	м		1.22	1.22	1.22	1.22	1.22	2.0	3.02	
Площадь застройки	м ²		166	166	166	166	166	170	170	
Строительный объем	м ³		45.1	63.4	66.9	95.4	99.8	139.8	204.3	
РАСХОД МАТЕРИАЛОВ										
				Емкость			бака			
Наименование	ед. изм.	Расчетная связанность	Диаметр опоры		1220 мм.			2000 мм.	3020 мм.	
			15 м ³	25 м ³	25 м ³	50 м ³	50 м ³	50 м ³		
			ВЫСОТА ОПОРЫ							
			H=12 м	H=12 м	H=15 м	H=15 м	H=18 м	H=18 м	H=26 м	
Сталь	т	7-8	3.51	3.83	4.16	6.21	6.67	8.51	14.54	
		9	3.51	3.85	4.62	7.20	8.14	10.32	17.52	
Цемент	т	7-8	2.89	2.89	3.73	6.95	8.30	12.1	34.40	
		9	3.47	4.09	5.23	8.30	12.2	14.30	40.6	
Железобетонные изделия	м ³	7-8	2.35	2.35	2.35	2.35	2.35	2.35	2.35	
		9	2.35	2.35	2.35	2.35	2.35	2.35	2.35	
Лесоматериалы	м ³	7-8	3.27	3.54	3.85	4.90	5.21	6.10	9.42	
		9	3.32	3.67	4.07	5.13	5.66	6.63	10.70	
Плиты минерало- ватные	м ³	7-8	4.12	5.15	5.87	7.72	8.45	10.82	13.8	
		9	4.12	5.15	5.87	7.72	8.45	10.82	13.8	
СМЕТНАЯ СТОИМОСТЬ										
Общая	тыс.	7-8	3.11	3.37	3.73	5.12	5.55	6.83	11.63	
	руб.	9	3.20	3.55	4.09	5.66	6.25	7.70	13.66	
В том числе:										
Строительно- монтажные ра- боты	тыс.	7-8	3.09	3.35	3.71	5.10	5.53	6.81	11.61	
	руб.	9	3.18	3.53	4.07	5.64	6.23	7.68	13.64	
Оборудова- ния	тыс.	7-8	0.02	0.02	0.02	0.02	0.02	0.02	0.02	
	руб.	9	0.02	0.02	0.02	0.02	0.02	0.02	0.02	
Стоимость I м ³		7-8	68.96	53.49	55.67	53.89	55.50	48.86	56.99	
	руб.	9	70.95	56.35	61.04	59.58	62.50	55.44	66.86	
Трудовые затраты		7-8	90.81	100.93	111.74	152.84	165.05	199.92	357.89	
	ч/дн.	9	94.98	106.13	121.69	169.23	183.42	224.84	409.64	

СТРОИТЕЛЬНЫЕ КОНСТРУКЦИИ

Фундамент башни - монолитный бетонный. Ствол и бак - стальные сварные. На внутренней поверхности опоры предусмотрены скобы для удобства монтажа и ремонта.

Лестница и площадка - стальные

Ствол крепится к закладным деталям фундамента сваркой.

Утеплитель башни - минераловатные мягкие плиты на синтетическом связующем
($\gamma = 100 \text{ кг/м}^3$, $R = 0.04 \text{ ккал/м час. град.}$).

ИНЖЕНЕРНОЕ ОБОРУДОВАНИЕ

Оборудование башни состоит из напорной трубы, переливной и спускной труб. Для размещения оборудования рядом с башней устраивается колодец, в котором на водопроводной и спускной трубе размещены задвижки с ручным приводом. От колодца спускная труба отводится с разрывом струи в кювет или водосток. Переливная труба имеет выпуск на уровне 3.2 м от уровня земли.

Для возможности использования башни, при пожаротушении и отборе проб воды на водонапорной трубе устанавливается стояк с запорным вентилем.

Контроль верхнего и нижнего уровней воды в водонапорной башне предусматривается с помощью реле давления типа РД-12. Реле устанавливается в колодце башни, отбор давления к реле выполняется от сливной трубы.

Реле устанавливается таким образом, чтобы его контакты при нижнем уровне замыкались, а при верхнем уровне - размыкались.

Молниезащита осуществляется молниеприемником, которым служит стальной бак башни, соединенный токоотводом с заземляющим устройством. Токоотводом является опора башни.

ДОПОЛНИТЕЛЬНЫЕ ДАННЫЕ

Сметы составлены в нормах и ценах, введенных с I.I.1969 г.

Данный проект является сейсмическим вариантом типового проекта 901-5-29, разработанного институтом "Гипросельхоз, утвержденного и введенного в действие Минсельхозом СССР и Минводхозом СССР. Сводное заключение от 27 ноября 1972 года.

СОСТАВ ПРОЕКТА

Альбом I - Архитектурно-строительные и технологические чертежи
Альбом II - Рабочие чертежи для заводов-изготовителей
Альбом III - Сметы

Объем проектных материалов 585 форматок.

Проект распространяет: ОАО «ЦПП», 127238, Москва, Дмитровское ш., 46, к. 2

Пасп. № 035951