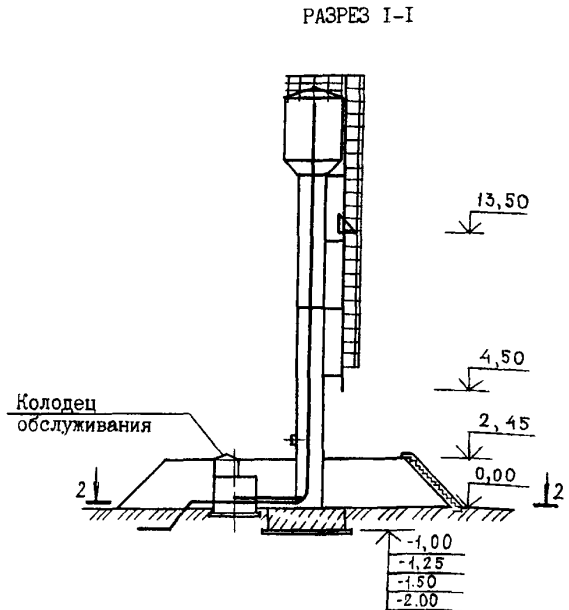
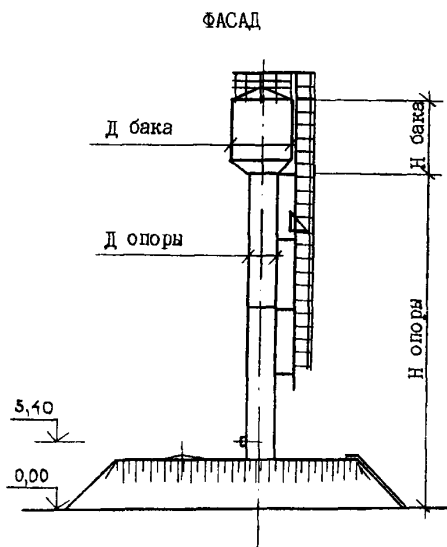
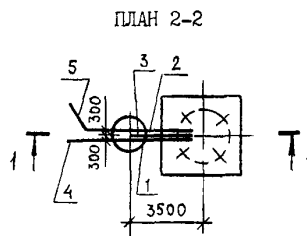


<p>СК-2</p>	<p align="center">СТРОИТЕЛЬНЫЙ КАТАЛОГ Часть 2 ТИПОВЫЕ ПРОЕКТЫ ПРЕДПРИЯТИЯ, ЗДАНИЯ И СООРУЖЕНИЯ</p>	<p align="right">90I-5-53с.93</p>
<p>ОАО «ЦПП»</p>	<p>УНИФИЦИРОВАННЫЕ ВОДОНАПОРНЫЕ СТАЛЬНЫЕ БАШНИ ЗАВОДСКОГО ИЗГОТОВЛЕНИЯ (СИСТЕМЫ РОЖНОВСКОГО) ВМЕСТИМОСТЬЮ 15, 25, 50 м3 ВЫСОТОЙ ОПОРЫ 12, 15, 18 м</p>	
<p>АПРЕЛЬ 1994</p>	<p align="center">ТИПОВОЙ ПРОЕКТ</p>	<p align="right">На 5 страницах Страница 1</p>



ЭКСПЛИКАЦИЯ ОБОРУДОВАНИЯ

поз	Наименования	кол.
1	Труба подводящая	1
2	Труба отводящая	1
3	Труба переливная	1
4	Трубопровод подводяще-отводящий	1
5	Сбросной трубопровод	1



Марка башни	Вмести- мость бака, м3	Н опоры, м	Н бака, м	Д бака, м	Д опоры, м
ВБР-15У-12с	15	12	3,23	3,02	1,22
ВБР-25У-12с	25	12	4,86	3,02	1,22
ВБР-25У-15с	25	15	4,86	3,02	1,22
ВБР-50У-18-1с	50	18	9,99	3,02	2,0

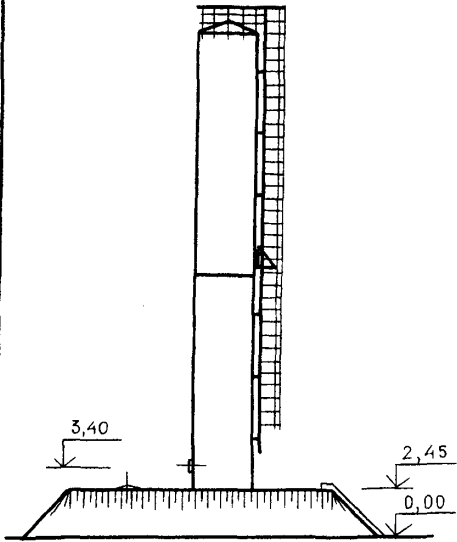
УНИФИЦИРОВАННЫЕ ВОДОНАПОРНЫЕ СТАЛЬНЫЕ БАШНИ ЗАВОДСКОГО ИЗГОТОВЛЕНИЯ (СИСТЕМЫ РОЖНОВСКОГО) ВМЕСТИМОСТЬЮ 15, 25, 50 м³ ВЫСОТЫ ОПОРЫ 12, 15, 18 м

ТИПОВОЙ ПРОЕКТ
901-5-53с.93

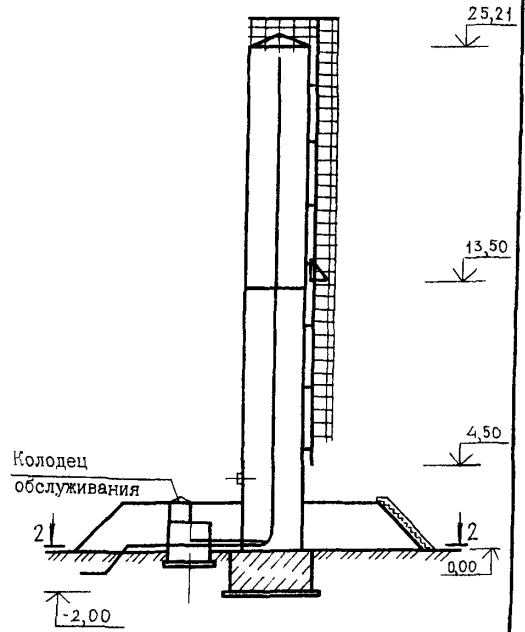
Страница 2

БАШНЯ-КОЛОННА ВБР-50У-18-2с ДИАМЕТРОМ 3,02 м

ФАСАД



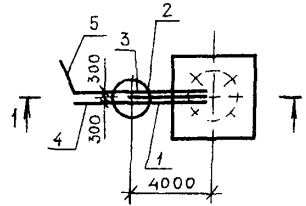
РАЗРЕЗ I-I



ПЛАН 2-2

ЭКСПЛИКАЦИЯ ОБОРУДОВАНИЯ

поз	Наименование	кол.
1	Труба подводящая	I
2	Труба отводящая	I
3	Труба переливная	I
4	Трубопровод подводяще-отводящий	I
5	Сбросной трубопровод	I



УНИФИЦИРОВАННЫЕ ВОДОНАПОРНЫЕ СТАЛЬНЫЕ БАШНИ ЗАВОДСКОГО ИЗГОТОВЛЕНИЯ (СИСТЕМЫ РОЖНОВСКОГО) ВМЕСТИМОСТЬЮ 15, 25, 50 м ³ ВЫСОТОЙ ОПОРЫ 12, 15, 18 м		ТИПОВОЙ ПРОЕКТ 901-5-53с.93		Страница 3
D1AA	ТЕХНИЧЕСКАЯ ХАРАКТЕРИСТИКА			
<p>Башни предназначены для регулирования неравномерности водопотребления, хранения ограниченных резервного и противопожарного запасов в системах сельскохозяйственного водоснабжения и водоснабжения небольших предприятий.</p> <p>Типовые проектные решения даны для пяти марок водонапорных башен, отличающихся вместимостью бака и высотой опоры: ВБР-15У-12с, ВБР-25У-12с, ВБР-25У-15с, ВБР-50У-18-1с и башня-колонна ВБР-50У-18-2с</p>				
D2BA	СТРОИТЕЛЬНЫЕ КОНСТРУКЦИИ И ИЗДЕЛИЯ	C3GA	ИНЖЕНЕРНОЕ ОБОРУДОВАНИЕ	
<p>Фундамент - монолитный железобетонный, класса бетона В15</p> <p>Опора, бак, наружная лестница и ограждение - стальные конструкции заводского изготовления</p> <p>Колодец обслуживания -</p> <p>Вариант из сборных железобетонных элементов по ГОСТ 8020-80:</p> <p>Днище - плита одного типоразмера</p> <p>Стены - кольца двух типоразмеров</p> <p>Покрытие - плита одного типоразмера</p> <p>Вариант из бетона:</p> <p>Покрытие - плита по серии 3.006.1-2.87 вып.6 - типоразмеров - I</p> <p>Наибольшая масса монтажного элемента - (башня-колонна) -</p>		<p>Водопроводная арматура для установки в колодце обслуживания входит в комплект заводской поставки</p>		
J30B	НОРМАТИВНОЕ ЗНАЧЕНИЕ ВЕТРОВОГО ДАВЛЕНИЯ	- 38 кгс/м ² 0,38 кПа	J31B	НОРМАТИВНОЕ ЗНАЧЕНИЕ ВЕСА СНЕГОВОГО ПОКРОВА - 70 кгс/м ² 0,7 кПа
N1BD	РАСЧЕТНАЯ ТЕМПЕРАТУРА НАРУЖНОГО ВОЗДУХА	- до минус 30°C	G2BE	ИНЖЕНЕРНО-ГЕОЛОГИЧЕСКИЕ УСЛОВИЯ - обычные
G2DD	КЛИМАТИЧЕСКИЕ РАЙОНЫ И ПОДРАЙОН	- IIB, III, IV	G2MQ	СЕЙСМИЧНОСТЬ - 9 (основное решение) 8, 7 баллов
C3DT	ТЕХНОЛОГИЧЕСКИЙ ПРОЦЕСС			
<p>Башня оборудована подводящей, отводящей и переливной трубами. Процесс подачи и отбора воды из башни автоматизирован. Предусмотрены два варианта средств автоматизации работы башни:</p> <p>Вариант 1 - электродные датчики уровня, поступающие комплектно с устройством "Каскад", обеспечивающим автоматическую работу насосной станции;</p> <p>Вариант 2 - датчики давления типа ЭКМ-IV (КВУ- и КНУ) на отводящем трубопроводе в утепленном колодце</p> <p>На отводящей трубе предусмотрен отвод с задвижкой и головкой муфтовой для сбора воды при пробных откачках, а также при необходимости для непосредственной подачи воды в передвижные ёмкости</p>				

УНИФИЦИРОВАННЫЕ ВОДОНАПОРНЫЕ СТАЛЬНЫЕ БАШНИ ЗАВОДСКОГО
ИЗГОТОВЛЕНИЯ: (СИСТЕМЫ РОЖНОВСКОГО) ВМЕСТИМОСТЬЮ 15,
25, 50 м3 ВЫСОТОЙ ОПОРЫ 12, 15, 18 м

ТИПОВОЙ ПРОЕКТ
901-5-53с.93

Страница 4

Наименование	Единица измерения	Количество									
		Марка башни									
		ВВР-15У-12с		ВВР-25У-12с		ВВР25У-15с		ВВР-50У-18-1с		ВВР-50У-18-2с	
		все-го	удель-ный по-каза-тель	все-го	удель-ный по-каза-тель	все-го	удель-ный по-каза-тель	все-го	удель-ный по-каза-тель	все-го	удель-ный по-каза-тель
Полезная вместимость башни (количество расчетных единиц)	м3	28		39		42		106		178	
VIIA СТОИМОСТЬ											
VIIВ Общая сметная стоимость	тыс. руб.	5,48	0,20	5,77	0,15	6,41	0,15	10,83	0,10	16,28	0,09
в том числе:											
VIIГ строительно-монтажных работ	тыс. руб.	5,45	0,19	5,74	0,15	6,38	0,15	10,8	0,10	16,25	0,09
VIIД оборудования	"	0,03		0,03		0,03		0,03		0,03	
ТРУДОЕМКОСТЬ											
VIIЕ Трудозатраты построечные	чел. дн	51,70	1,85	52,30	1,34	57,05	1,36	94,98	0,90	155,64	0,87
VIIЖ РАСХОДЫ											
Цемент	т	4,50	0,161	4,97	0,127	5,95	0,142	10,00	0,094	17,76	0,100
Цемент, приведенный к М 400	т	4,45	0,159	4,92	0,126	5,90	0,140	9,94	0,094	17,70	0,099
Сталь	т	3,88	0,139	4,34	0,111	4,68	0,111	10,01	0,094	13,47	0,076
Сталь, приведенная к классу А1 и Ст.3	т	4,00	0,143	4,46	0,114	4,80	0,114	10,05	0,096	13,60	0,076
Бетон и железобетон	м3	17,25	0,62	17,25	0,44	22,77	0,54	37,94	0,36	67,06	0,38
в том числе:											
монолитный	м3	14,80	0,53	14,80	0,38	20,32	0,48	35,49	0,33	64,61	0,36
сборный	м3	2,45	0,09	2,45	0,06	2,45	0,06	2,45	0,02	2,45	0,01
лесоматериалы	м3	0,44		0,44		0,55		0,97		2,00	
лесоматериалы, приведенные к круглому лесу	м3	0,66		0,66		0,83		1,45		3,00	
ТЕХНИЧЕСКИЕ ХАРАКТЕРИСТИКИ											
Г300 Площадь застройки	м2	166		166		166		170		170	

УНИФИЦИРОВАННЫЕ ВОДОНАПОРНЫЕ СТАЛЬНЫЕ БАШНИ ЗАВОДСКОГО
ИЗГОТОВЛЕНИЯ (СИСТЕМЫ РОЖНОВСКОГО) ВМЕСТИМОСТЬЮ I5,
25, 50 м3 ВЫСОТОЙ ОПОРЫ I2, I5, I8 м

ТИПОВОЙ ПРОЕКТ
90I-5-53с.93

Страница 5

ДОПОЛНИТЕЛЬНЫЕ ДАННЫЕ

Расчетный показатель - I м3 полезной вместимости
Сметная документация составлена в нормах и ценах I984 года и по индексам
пересчитана в цены I99I года
Основные показатели приведены для башен с колодцем обслуживания из сборных
железобетонных элементов

В7ЕА

СОСТАВ ПРОЕКТНОЙ ДОКУМЕНТАЦИИ

Альбом I - Пояснительная записка, архитектурно-строительные решения, наружное
водоснабжение, автоматизация, организация строительства, специфика-
ции оборудования

Альбом 2 - Конструкции металлические детализовочные

Часть I - Башня ВЕР-I5У-I2с

Часть 2 - Башня ВЕР-25У-I2с

Часть 3 - Башня ВЕР-25У-I5с

Часть 4 - Башня ВЕР-50У-I8-Iс

Часть 5 - Башня ВЕР-50У-I8-2с

Альбом 3 - Ведомости потребности в материалах

Часть I - Башня ВЕР-I5У-I2с

Часть 2 - Башня ВЕР-25У-I2с

Часть 3 - Башня ВЕР-25У-I5с

Часть 4 - Башня ВЕР-50У-I8-Iс

Часть 5 - Башня ВЕР-50У-I8-2с

Альбом 4 - Сметы

Часть I - Башня ВЕР-I5У-I2с

Часть 2 - Башня ВЕР-25У-I2с

Часть 3 - Башня ВЕР-25У-I5с

Часть 4 - Башня ВЕР-50У-I8-Iс

Часть 5 - Башня ВЕР-50У-I8-2с

Объем проектных материалов, приведенных к формату А4 - I43Iформатка

В7ВА АВТОР ПРОЕКТА Таджикгипросельстрой, 7340I8, г. Душанбе-I8, пр. Саъди Шерози, 2I

В7НА УТВЕРЖДЕНИЕ Утвержден и введен в действие Госстроем Республики Таджикистан,
приказ от I6.04.93г. № 7

В7КА ПОСТАВЩИК ОАО «ЦПП», I27238, Москва, Дмитровское ш., 46, к. 2

Инв. № Ц00I90

Катал. л № Ц000I32