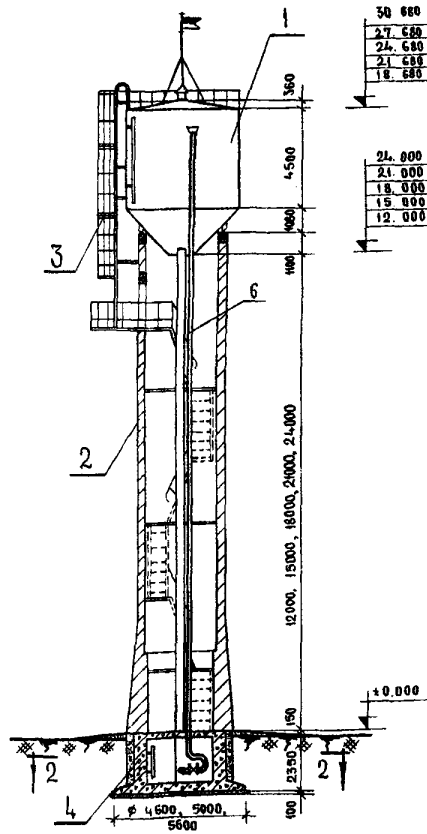
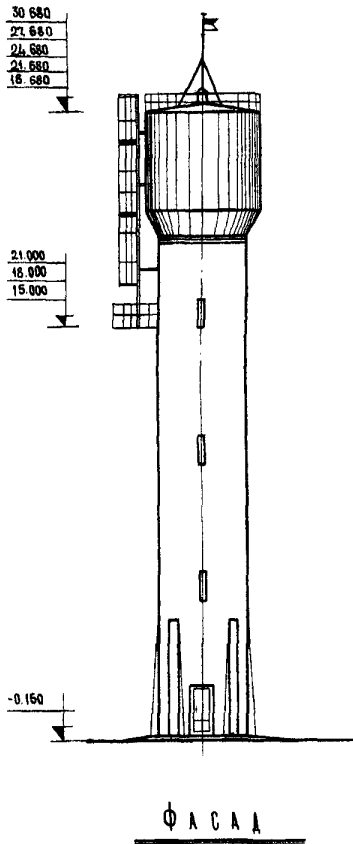
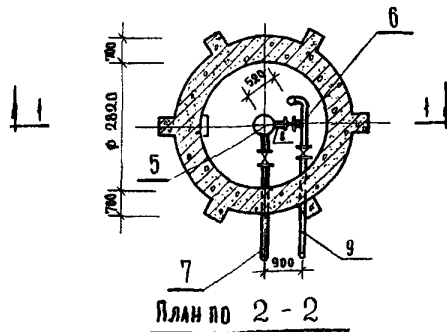


<p>СК-2</p>	<p>ВОДОНАПОРНЫЕ БЕСШАТРОВЫЕ КИРПИЧНЫЕ БАШНИ СО СТАЛЬНЫМ БАКОМ ЕМКОСТЬЮ 100 м³ ВЫСОТОЙ ДО ДНА БАКА 12, 15, 18, 21 и 24 м.</p>	<p>П А С П О Р Т ТИПОВОЙ ПРОЕКТ № 901-5-22/70 УДК. 628.134</p>
<p>ОАО «ЦПП»</p>	<p>Область применения: в системах хозяйственно-питьевого и производственного водоснабжения, в районах с обычными геологическими условиями, с расчетной температурой воздуха -20°С, -30°С, -40°С, нормативным весом снегового покрова 150 кг/м², нормативным скоростным напором ветра 45 кг/м², сейсмичностью не выше 6 баллов.</p>	<p>Разработан ЦНИИЭП инженерного оборудования, Москва, Г-19, проспект Калинина, 5.</p>
<p>АПРЕЛЬ 1971</p>	<p>Класс сооружения -II Степень огнестойкости-II Степень долговечности-II.</p>	<p>Утвержден Госкомитетом по ГСИА при Госстрое СССР, приказ № 180 от 24.XI.67 г. Введен в действие институтом 30.XII- 1970 г., приказ № 183</p>



ЭКСПЛИКАЦИЯ

1. Стальной бак.
2. Кирпичный ствол.
3. Стальные лестницы.
4. Железобетонный фундамент.
5. Напорно-разводящий стояк Ду= 400.
6. Переливная труба. Ду=150
7. Напорный трубопровод. Ду=150
8. Сливная труба. Ду=150
9. Переливная и сливная труба. Ду=150



ОПИСАНИЕ СООРУЖЕНИЯ.

Водонапорная башня состоит из кирпичного ствола цилиндрической формы и стального цилиндрического бака с коническим дном. Башня неотапливаемая. Основным вариантом-неутпленный- рекомендуется к применению при водоснабжении из подземных источников с температурой воды не ниже $+4^{\circ}\text{C}$ и обмене ее в баке не реже двух раз в сутки при расчетной зимней температуре воздуха не ниже -30°C , а также в водопроводах с открытыми источниками в районах с расчетной зимней температурой воздуха выше -20°C . При более низкой температуре воздуха и обмене воды в баке не реже двух раз в сутки необходимо применять башни с утеплением и электроподогревом. Вентиляция естественная.

СТРОИТЕЛЬНЫЕ КОНСТРУКЦИИ.

Фундамент башни запроектирован из монолитного железобетона в виде круглой плиты, опёртой по контуру ствола, с консолями.

Ствол башни выполнен из кирпича марки 75 на растворе марки 50.

Стальной бак выполнен из стали ВКСт.Зип при расчетной зимней температуре воздуха $t^{\circ}=-20^{\circ}\text{C}$ и $t^{\circ}=-30^{\circ}\text{C}$ и марки ВКСт.Зипс при $t^{\circ}=-40^{\circ}\text{C}$.

Башни высотой ствола 12 и 15 м имеют только наружные стальные лестницы облегченного типа, с ограждением. Лестницы и стальные площадки внутри стволов высотой 18,21 и 24 м-стальные, облегченного типа.

Ограждение кровли бака-стальное, по серии ИИ-03-03, альбом 71-64.

Двери- деревянные, по серии I.135-I, альбом I, типоразмеров-I.

Утеплитель-минераловатные мягкие плиты марки "ПМ" на синтетическом связующем ($\gamma=100 \text{ кг/м}^3$, $\lambda=0,04 \text{ ккал/м.час.град.}$).

ОБОРУДОВАНИЕ.

Оборудование башен состоит из напорно-разводящего стояка, переливной и сливной труб. Неприкосновенный противопожарный запас воды обеспечивается установкой датчика нижнего уровня и системой автоматики. Утепленный напорно-разводящий стояк принят Ду=400 мм конструктивно в целях предупреждения образования ледяной пробки.

Для отбора проб воды на стояке установлен кран Ду= 15 мм.

Спускная и переливная трубы объединяются в подвале башни и отводятся за ее пределы.

Электроосвещение принято двух видов: рабочее-напряжением 220 вольт, ремонтное-12 вольт.

Для автоматической работы насосной станции предусмотрена установка датчиков уровней электродного типа с обогревом.

В проекте разработан электрический обогрев верхней части напорно-разводящего стояка.

Молниезащита башни осуществляется молниеприемником, в качестве которого используется стальной бак, соединенный токоотводом с заземляющим устройством. Токоотводом служат напорно-разводящая и переливная трубы и стальные лестницы.

К 2	ЦНИИЭП инженерного оборудования	ВОДОПАПРНЫЕ БЕССАТРОВЫЕ КИРПИЧНЫЕ БАШНИ СО СТАЛЬНЫМ БАКОМ ЕМКОСТЬЮ 100 м ³ ВЫСОТОЙ ДО ДНА БАКА 12, 15, 18, 21 и 24 м				ТИПОВОЙ ПРОЕКТ № 901-5-22/70	ПАСПОРТ Лист 2
		ОСНОВНЫЕ ПОКАЗАТЕЛИ					
Емкость бака	м ³	100	100	100	100	100	
Высота до дна бака	м	12	15	18	21	24	
Площадь застройки	м ²	11,2	11,2	11,2	11,2	11,2	
Строительный объем	м ³	190,0	224,0	248,0	282,0	316,0	
в том числе:							
надземной части	"	159,0	193,0	217,0	251,0	285,0	
подземной части	"	31,0	31,0	31,0	31,0	31,0	
РАСХОД МАТЕРИАЛОВ							
Стали	т	7,59	7,70	8,62	9,06	9,27	
Цемент	"	9,77	10,16	11,16	11,84	13,74	
Железобетона	м ³	18,35	18,35	19,69	19,69	21,9	
Кирпича	тыс. шт.	22,8	24,9	28,4	31,7	34,7	
Лесоматериалов	м ³	2,77	3,10	3,68	4,17	4,42	
Стали на детали утепления	т	1,287	1,287	1,287	1,287	1,287	
Плит минераловат- ных	м ³	9,3	9,7	10,3	10,9	11,5	
СМЕТНАЯ СТОИМОСТЬ							
Общая (без утепления)	тыс. руб.	8,59	9,3	10,69	11,5	12,29	
Строительно-монтаж- ных работ	"	7,87	8,58	9,97	10,78	11,57	
Оборудования	"	0,72	0,72	0,72	0,72	0,72	
1 м ³ сооружения	руб	31,63	29,51	31,77	30,89	29,30	
На 1 м ³ емкости бака	"	85,90	93,0	106,90	115,0	122,90	
Утепления	тыс. руб.	1,04	1,07	1,11	1,15	1,30	
ТРУДОВЫЕ ЗАТРАТЫ							
на сооружение	ч-д	342,8	373,7	421,7	470,2	521,1	
на 1 м ³ сооружения	"	1,80	1,67	1,70	1,67	1,65	
ЭКСПЛУАТАЦИОННЫЕ ПОКАЗАТЕЛИ							
Потребная мощность электроэнергии (электроподогрев)	квт	?	?	?	?	?	
ДОПОЛНИТЕЛЬНЫЕ ДАННЫЕ							
<p>Проект разработан для двух вариантов - неутепленных и утепленных башен. Расход материалов и стоимость утепления даны для условий строительства при расчетной температуре воздуха -30°C и температуре поступающей в бак воды +0,5°C. Проект откорректирован в соответствии с письмом Госстроя СССР № 26-2 от 18.3.69 г. о пересчете смет и корректировке типовых проектов в целях приведения их в соответствие с действующими нормами и ГОСТами, по плану типового проектирования Госгражданстроя на 1970 г. Сметная стоимость строительства определена в ценах и нормах, введенных с 1.1.1969 г. Проект выпущен взамен т.п. 901-5-22/70 утвержденного Госгражданстроем при Госстрое СССР 24.XI.67г. Приказ №180.</p>							
СОСТАВ ПРОЕКТА							
Альбом I - рабочие чертежи.							
Альбом II - сметы.							
Объем проектных материалов 346 форматк							
Проект распространяет: ОАО «ЦПП», 127238, Москва, Дмитровское ш., 46, к. 2							
Инв. № 10811							
Насп. № 027610							

ТИПОВОЙ ПРОЕКТ
№ 901-5-22/70ЦНИИЭП инженерного оборудования
Страница 3.