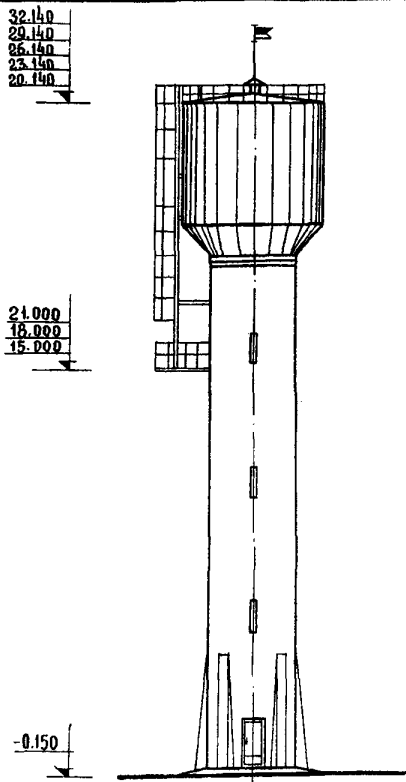
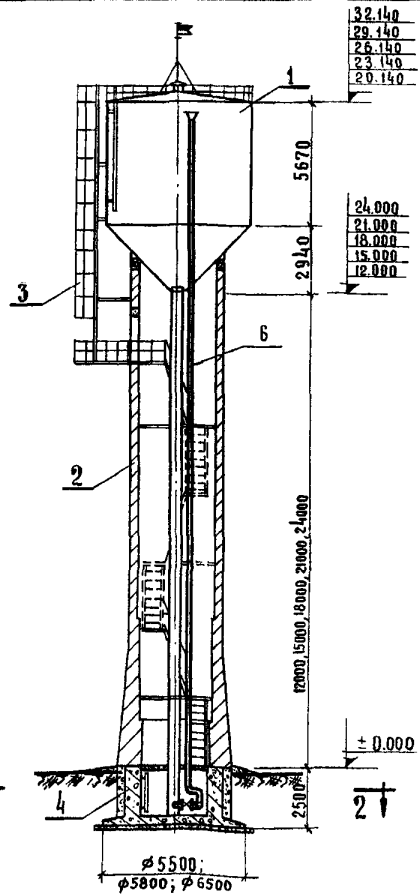


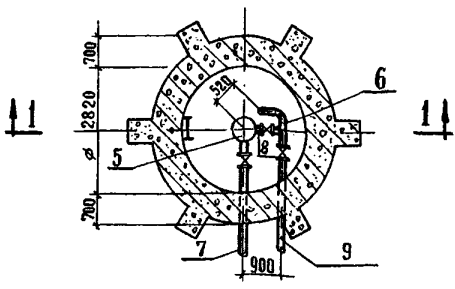
<p>СК-2</p>	<p>ВОДОНАПОРНЫЕ БЕСШАТРОВЫЕ КИРПИЧНЫЕ БАШНИ СО СТАЛЬНЫМ БАКОМ ЕМКОСТЬЮ 200 м³ ВЫСОТОЙ ДО ДНА БАКА 12, 15, 18, 21 и 24 м.</p>	<p>П А С П О Р Т ТИПОВОЙ ПРОЕКТ № 901-5-23/70 УДК. 628.134</p>
<p>ОАО «ЦПП»</p> <p>АПРЕЛЬ 1971</p>	<p>Область применения: в системах хозяйственно-питьевого, пожарного и производственного водоснабжения, в районах с обычными геологическими условиями, с расчетной температурой воздуха -20°, -30°, -40°С, нормативным весом снегового покрова 150 кг/м², нормативным скоростью напором ветра 45 кг/м², сейсмичностью не выше 6 баллов.</p> <p>Класс сооружения - II Степень огнестойкости - II Степень долговечности - II</p>	<p>Разработан ЦНИИЭП инженерного оборудования, Москва, Г-19, проспект Калинина, 5.</p> <p>Утвержден Госкомитетом по ГСИА при Госстрое СССР, приказ № 180 от 24. XI. 67 г. Введен в действие институтом 30. XII. 1970 г. Приказ № 184</p>



Ф А С А Д



РАЗРЕЗ 1-1



ПЛАН ПО 2-2

ЭКСПЛИКАЦИЯ

1. Стальной бак.
2. Кирпичный ствол.
3. Стальные лестницы.
4. Железобетонный фундамент.
5. Напорно-разводящий стояк Ду=400.
6. Переливная труба. Ду=150
7. Напорный трубопровод. Ду=150
8. Сливная труба. Ду=150
9. Переливная и сливная труба. Ду=150

На 3-х страницах, страница 1.

ОПИСАНИЕ СООРУЖЕНИЯ

Водонапорная башня состоит из кирпичного ствола цилиндрической формы и стального цилиндрического бака с коническим дном. Башня неотапливаемая. Основной вариант — неутепленный — рекомендуется к применению при водоснабжении из подземных источников с температурой воды не ниже $+4^{\circ}\text{C}$ и обмене ее в баке не реже двух раз в сутки при расчетной зимней температуре воздуха не ниже -30°C , а также в водопроводах с открытыми источниками в районах с расчетной зимней температурой воздуха выше -20°C . При более низкой температуре воздуха и обмене воды в баке не реже двух раз в сутки необходимо применять башни с утеплением и электроподогревом. Вентиляция естественная.

СТРОИТЕЛЬНЫЕ КОНСТРУКЦИИ

Фундамент башни запроектирован из монолитного железобетона в виде круглой плиты, опертой по контуру ствола, с консолями.

Ствол башни выполнен из кирпича марки 75 на растворе марки 50.

Стальной бак выполнен из стали ВКСт.Зкп при расчетной зимней температуре воздуха $t^{\circ} = -20^{\circ}\text{C}$ и $t^{\circ} = -30^{\circ}\text{C}$ и марки ВКСт.Зпс при $t^{\circ} = -40^{\circ}\text{C}$.

Башни высотой ствола 12 и 15 м имеют только наружные стальные лестницы облегченного типа, с ограждением. Лестницы и переходные площадки внутри стволов высотой 18, 21 и 24 м — стальные, облегченного типа.

Ограждение кровли бака — стальное, по серии ИИ-03-03, альбом 71-64.

Двери — деревянные, по серии Г.135-Г, альбом Г, типоразмеров-Г.

Утеплитель — минераловатные мягкие плиты марки "ПМ" на синтетическом связующем ($\gamma = 100 \text{ кг/м}^3$, $\lambda = 0,04 \text{ ккал/м.час.град.}$).

ОБОРУДОВАНИЕ

Оборудование башен состоит из напорно-разводящего стояка, переливной и сливной труб. Неприкосновенный противопожарный запас воды обеспечивается установкой датчика нижнего уровня и системой автоматики. Утепленный напорно-разводящий стояк принят $D_{\text{у}} = 400 \text{ мм}$ конструктивно в целях предупреждения образования ледяной пробки.

Для отбора проб воды на стояке установлен кран $D_{\text{у}} = 15 \text{ мм}$.

Спускная и переливная трубы объединяются в подвале башни и отводятся за ее пределы.

Электроосвещение принято двух вариантов: рабочее — напряжением 220 вольт, ремонтное — 12 вольт.

Для автоматической работы насосной станции предусмотрена установка датчиков уровней электродного типа с обогревом.

В проекте разработан электрический оботрез верхней части напорно-разводящего стояка.

Молниезащита башни осуществляется молниеприемником, в качестве которого используется стальной бак, соединенный токоотводом с заземляющим устройством. Токоотводом служат напорно-разводящая и переливная трубы и стальные лестницы.

К 2		ЦНИИЭП инженерного оборудования			ВОДОНАПОРНЫЕ БЕССТАРТОВЫЕ КИРПИЧНЫЕ БАШНИ С О СТАЛЬНЫМ БАКОМ ЕМКОСТЬЮ 200 м³ ВЫСОТОЙ ДО ДНА БАКА 12, 15, 18, 21 и 24 м.		ТИПОВОЙ ПРОЕКТ №901-5-23/70		ПАСПОРТ Лист 2	
ОСНОВНЫЕ ПОКАЗАТЕЛИ										
Емкость бака	м ³	200	200	200	200	200	200	200	200	200
Высота до дна бака	м	12	15	18	21	24				
Площадь застройки	м ²	14,2	14,2	14,2	14,2	14,2				
Строительный объем	м ³	227,2	270,2	313,2	356,2	399,2				
в том числе:										
надземной части	м ³	191,0	234,2	277,0	320,0	363,0				
подземной части	м ³	36,2	36,2	36,2	36,2	36,2				
РАСХОД МАТЕРИАЛОВ										
Стали	т	11,98	12,04	13,08	13,54	13,78				
Цемент	"	12,58	12,77	15,23	18,08	18,44				
Железобетона	м ³	25,18	25,18	29,88	36,41	36,41				
Кирпича	тыс.шт.	26,6	27,9	33,5	38,04	40,17				
Лесоматериалов	м ³	3,4	3,57	4,29	4,87	5,14				
Стали на детали утепления	т	2,064	2,064	2,064	2,064	2,064				
Минеральных плит	м ³	12,2	12,8	13,5	14,1	14,7				
СМЕТНАЯ СТОИМОСТЬ										
Общая (без утепления)	тыс.руб.	10,36	11,06	12,83	14,4	15,2				
Строительно-монтажных работ	"	9,49	10,19	11,98	13,57	14,33				
Оборудования	"	0,87	0,87	0,87	0,87	0,87				
1 м ³ сооружения	руб.	38,76	30,64	31,92	32,17	30,56				
На 1 м ³ емкости бака	"	51,80	55,30	64,15	72,0	76,0				
Утепления	тыс.руб.	1,49	1,58	1,57	1,64	1,65				
ТРУДОВЫЕ ЗАТРАТЫ										
На сооружение	ч-д	480,4	455,2	552,6	620,0	654,7				
На 1 м ³ сооружения	ч-д	1,85	1,68	1,76	1,74	1,64				
ЭКСПЛУАТАЦИОННЫЕ ПОКАЗАТЕЛИ										
Потребная мощность электроэнергии (электроподогрев)	квт	7	7	7	7	7				
ДОПОЛНИТЕЛЬНЫЕ ДАННЫЕ										
<p>Проект разработан для двух вариантов - неутепленных и утепленных башен. Расход материалов и стоимость утепления даны для условий строительства при расчетной температуре воздуха -80° и температуре поступающей в бак воды +0,5°С.</p> <p>Проект откорректирован в соответствии с письмом Госстроя СССР № 26-2 от 18.3.69 г. о пересчете смет и корректировке типовых проектов в целях приведения их в соответствие с действующими нормами и ГОСТами, по плану типового проектирования Госгражданстроя СССР на 1970 г. Сметная стоимость строительства определена в ценах и нормах, введенных с 1.1.1969 г. Проект выпущен взамен т.п. 901-5-23, утвержденного Госгражданстроем при Госстрое СССР 24.11.67г. Приказ № 180.</p>										
СОСТАВ ПРОЕКТА										
Альбом I - рабочие чертежи.										
Альбом II - сметы.										
Объем проектных материалов 347 форматов										
Проект распространяет: ОАО «ЦПП», 127238, Москва, Дмитровское ш., 46, к. 2										
Ивв. № 10812										
Пап. № 027611										