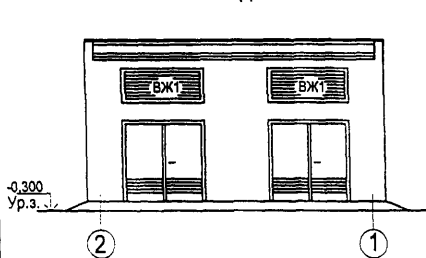
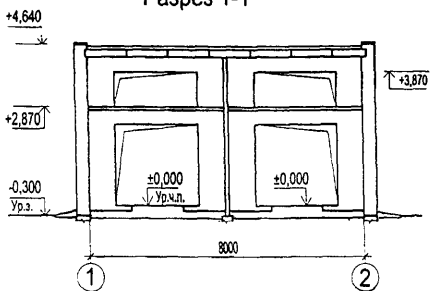


СК-2	СТРОИТЕЛЬНЫЙ КАТАЛОГ Часть 2 Предприятия, здания и сооружения	407 - 3 - 668.04
	РОССИЯ	Распределительная трансформаторная подстанция 10(6)/0,4 кВ с двумя трансформаторами мощностью до 1000 кВА на базе оборудования ОАО "Самарский завод "Электроцит"
ФГУП ЦПП		
Октябрь 2005	ТИПОВОЙ ПРОЕКТ	на 4 страницах Страница 1

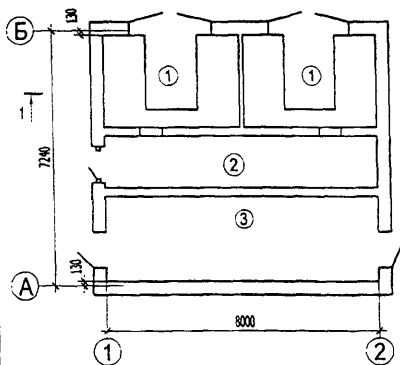
Фасад 2 - 1



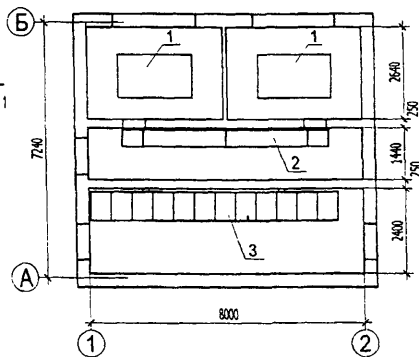
Разрез 1-1



План на отм. 0,000



План расположения оборудования



Экспликация помещений

Номер помещения	Наименование	Площадь м ²	Кат. помещения
1	Камера трансформатора	10,4	В1
2	Помещение РУ-0,4 кВ	11,52	Д
3	Помещение РУ-10(6)кВ	19,2	Д

Экспликация оборудования

Поз	Наименование и марка	Кол.
1	Трансформатор силовой	2
2	Щит-0,4 кВ РУНН	1
3	Щкаф РУВН	12

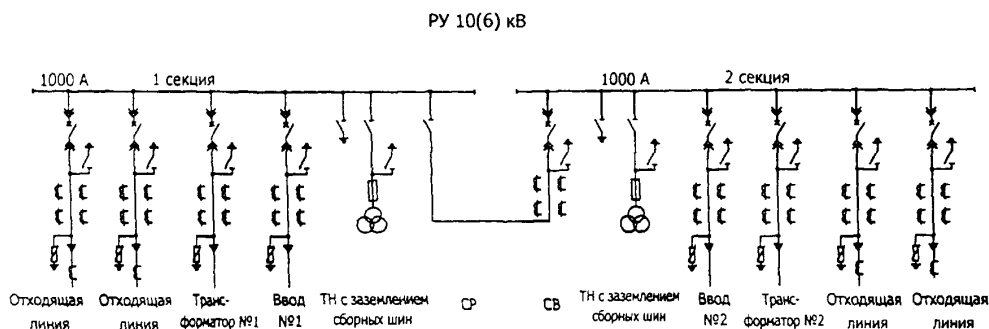
СК-2

Распределительная трансформаторная подстанция 10(6)/0,4 кВ с двумя трансформаторами мощностью до 1000 кВА на базе оборудования ОАО "Самарский завод "Электроцит"

407 - 3 - 668.04

Страница 2

СХЕМА ЭЛЕКТРИЧЕСКИХ СОЕДИНЕНИЙ 10(6) КВ



ТЕХНИЧЕСКАЯ ХАРАКТЕРИСТИКА

РТП 10(6)/0,4 кВ размещается в отдельно стоящем одноэтажном здании и предназначена для электроснабжения коммунально-бытовых и промышленных потребителей в электросетях городов и поселков с амплитудным значением сквозного тока короткого замыкания до 51 кА.

Технологический процесс поступления, распределения и преобразования электроэнергии на напряжение 10(6) кВ и 0,4кВ - непрерывный. Максимальная проходная мощность составляет 17300 кВА при 10 кВ и 10400 кВА при 6 кВ. Максимальная мощность установленных силовых трансформаторов напряжением 10(6)/0,4 кВ равна 2х1000 кВА.

Прием и распределение электроэнергии на напряжение 10(6) кВ производится через распределительное устройство (РУ), укомплектованное шкафами К-66 производства ОАО "Самарский завод "Электроцит". В РТП предусматривается 8 кабельных линий на напряжение 10(6) кВ: 2 питающие, 2 линии к трансформатору, 4 отходящих линии. По пропускной способности отходящих линий проект разработан на ток 630 А, питающих - 1000 А.

Прием и распределение электроэнергии на напряжение 0,4 кВ производится со щита 0,4 кВ производства ОАО "Самарский завод "Электроцит". Отходящие линии выполнены по схемам с автоматическими выключателями и (или) предохранителями.

Предусмотрен учет электроэнергии и возможность установки шкафов телемеханики и наружного освещения.

СК-2	Распределительная трансформаторная подстанция 10(6)/0,4 кВ с двумя трансформаторами мощностью до 1000 кВА на базе оборудования ОАО "Самарский завод "Электрошит"	407 - 3 - 668.04	Страница 3	
ОБЛАСТЬ ПРИМЕНЕНИЯ				
КЛИМАТИЧЕСКИЕ РАЙОНЫ - I, II, III. РАСЧЕТНАЯ ТЕМПЕРАТУРА НАРУЖНОГО ВОЗДУХА - минус 30°С		НОРМАТИВНОЕ ЗНАЧЕНИЕ ВЕСА СНЕГОВОГО ПОКРОВА $\frac{1,8 \text{ кПа}}{180 \text{ кгс/м}^2}$		
НОРМАТИВНОЕ ЗНАЧЕНИЕ ВЕТРОВОГО ДАВЛЕНИЯ $\frac{0,23 \text{ кПа}}{23 \text{ кгс/м}^2}$		СТЕПЕНЬ ОГНЕСТОЙКОСТИ - II ИНЖЕНЕРНО-ГЕОЛОГИЧЕСКИЕ УСЛОВИЯ - пески, непучинистые и непросадочные грунты. СЕЙСМИЧНОСТЬ - до 6 баллов.		
СТРОИТЕЛЬНЫЕ КОНСТРУКЦИИ И ИЗДЕЛИЯ		ОТДЕЛКА		
<p>Фундаменты - сборные бетонные блоки по ГОСТ 13579-78*. Типоразмеров-4</p> <p>Стены и перегородки - кирпичные.</p> <p>Покрытие - сборные железобетонные плиты по серии 1.241-1 вып.45. Типоразмеров - 2.</p> <p>Перекрышки - сборные железобетонные по серии 1.038.1-1 вып.1,2. Типоразмеров-3.</p> <p>Кровля - рулонная из Изопласта К с крупнозернистой посыпкой ТУ 5774-005-05766480-95.</p> <p>Утеплитель отсутствует.</p>		<p>Окраска силикатной краской стен и перегородок.</p> <p>Защита металлических деталей лакокрасочными антикоррозионными материалами.</p>		
<p>Полы - цементно-песчаные по бетонной подготовке с железнением и металлические из листов стальных рифленых.</p> <p>Двери - металлические, индивидуальные</p>		ИНЖЕНЕРНОЕ ОБОРУДОВАНИЕ		
Наибольшая масса монтажного элемента (плита покрытия) - 2,53 т.		<p>Отопление - технологический подогрев с автоматическим поддержанием температур, необходимых для нормальной работы оборудования.</p> <p>Вентиляция - естественная через жалюзийные решетки, двери и кабельные подполья.</p> <p>Электроснабжение - от трансформаторов напряжением 380/220 В.</p> <p>Электроосвещение - лампами накаливания.</p>		
ТЕХНИКО-ЭКОНОМИЧЕСКИЕ ПОКАЗАТЕЛИ				
Наименование показателей		Всего	Удельные показатели на расчетную единицу	
Единица мощности, кВА		1	-	
Мощность, кВА		2000	-	
Материалоемкость	Цемент, т	Всего	3,1	0,002
		приведенный к М400	3,17	0,002
	Сталь, кг	Всего	3,45	0,002
		приведенная к классу А-1 и Ст3	3,6	0,002
	Бетон и железобетон, м ³	Всего	61,6	0,031
		в том числе, сборный	36,83	0,018
	Кирпич, тыс. шт.	14,7	0,007	
	Асбестоцемент, м ²	16,6	0,008	
Рулонные кровельные и гидроизоляционные материалы, м ²	61,0	0,031		
Площадь застройки, м ²		92,86	0,046	
Площадь общая, м ²		41,12	0,021	
Объем строительный общий, м ³		314,6	0,157	
Расход тепла на отопление расчетный, кВт		1,6	0,001	
Потребная электрическая мощность, кВт		3,14	0,002	
<p>ДОПОЛНИТЕЛЬНЫЕ ДАННЫЕ: За расчетную единицу принят 1 кВА установленной мощности трансформаторов. Расчетных единиц - 2000.</p>				

СК-2	Распределительная трансформаторная подстанция 10(6)/0,4 кВ с двумя трансформаторами мощностью до 1000 кВА на базе оборудования ОАО "Самарский завод "Электроцит"	407 - 3 - 668.04	Страница 4
СОСТАВ ПРОЕКТНОЙ ДОКУМЕНТАЦИИ			
Номер альбома	Наименование альбома		
Альбом 1	ПЗ АС ОВ АС.И	Пояснительная записка Архитектурно-строительные изделия Отопление и вентиляция Архитектурно-строительные изделия	
Альбом 2	ЭП	Электротехническая часть	
Альбом 3	ЭМ ЭМК	Электросиловое оборудование Электромонтажные конструкции	
Альбом 4	ЭП.С ЭП.ЛО1 ЭП.ЛО2 ЭМ.С АС.С	Спецификации оборудования Опросный лист на шкафы К-66 Опросный лист на щит 0,4 кВ Спецификации оборудования Спецификации материалов, изделий и конструкций	
<p>Полный объем проектных материалов, приведенных к формату А4,- 276 форматок.</p>			
АВТОР ПРОЕКТА	ОГУП "Проектный институт ГИПРОКОММУНЭНЕРГО", 153002, г. Иваново, ул.Жиделева, 35		
УТВЕРЖДЕНИЕ	Утвержден и введен в действие приказом от 17.03.2005 № 90-Пр ОАО "Самарский завод "Электроцит" 443048, Российская Федерация, г.Самара		
ПОСТАВЩИК	ОГУП "Проектный институт ГИПРОКОММУНЭНЕРГО", 153002, г. Иваново, ул.Жиделева, 35 ФГУП ЦПП, 127238, г. Москва, Дмитровское ш., 46, корп. 2 ОАО "Самарский завод "Электроцит" 443048, Российская Федерация, г.Самара		
Инв. № Ц00639		Катал. л. № Ц000625	