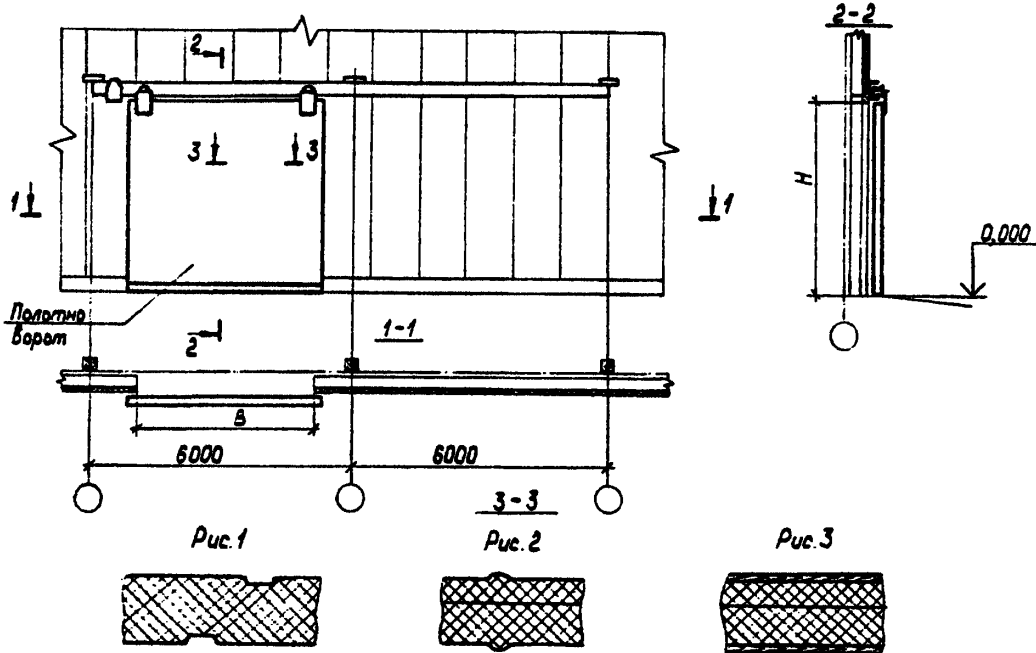


<p>СК-3</p>	<p>СТРОИТЕЛЬНЫЙ КАТАЛОГ ЧАСТЬ 3 ТИПОВАЯ ДОКУМЕНТАЦИЯ НА КОНСТРУКЦИИ, ИЗДЕЛИЯ И УЗЛЫ ЗДАНИЙ И СООРУЖЕНИЙ</p>	<p>СТРОИТЕЛЬНЫЕ КОНСТРУКЦИИ И ИЗДЕЛИЯ Серия 1.435.9-24 Вып. 0, 1, 2, 3, 4 ГЛК 69.028.1</p>
<p>ГП ЦПП</p>		<p>MNDW</p>
<p>ЯНВАРЬ 1985</p>	<p>ВОРОТА ОТКАТЫЕ С ПОЛОТНОМ ИЗ РАЗЛИЧНЫХ МАТЕРИАЛОВ</p>	<p>На 1-м листе На 2-х страницах Страница 1</p>



ДИАГ ТЕХНИЧЕСКАЯ ХАРАКТЕРИСТИКА

Ворота состоят из привода с монорельсом, полотна, подвесок, ручки переключения механизированного открывания на ручное и направляющих.

Полотно ворот выполнено: из панели типа "Сэндвич"; из металлических рамок, обшитых металлическими фланками с пенополистерольным наполнителем; из деревянных брусков, обшитых водостойкой фанерой с пенополистерольным наполнителем.

Монорельс с приводом устанавливается с наружной стороны здания и крепится к его колоннам.

На полотне ворот крепятся подвески с опорными роликами, посредством которых осуществляется движение и крепление полотна на монорельсе. Полотно ворот откатывается к правую сторону. Полотно ворот снабжено нижним механизированным уплотнением.

Время открывания (закрывания) ворот в электромеханическом режиме - не более 25 сек., а ручном - не более 60 сек.

Усилие ручного открывания - не более 20 кгс.

ВОРОТА ОТКАТНЫЕ С ПОЛОТНОМ ИЗ РАЗЛИЧНЫХ МАТЕРИАЛОВ	СТРОИТЕЛЬНЫЕ КОНСТРУКЦИИ И ИЗДЕЛИЯ Серия Д.435.9-24 Вып. 0,1,2,3,4	Лист I Страница 2
--	--	----------------------

Номенклатура ворот

Наименование	Рис.	Марка ворот	Координационные размеры проема ворот (В x Н), м	Масса, кг
Ворота из панели типа "Сэндвич"	1	ВО-С-48x54	4,8 x 5,4	1274
		ВО-С-42x42	4,2 x 4,2	1038
		ВО-С-36x36	3,6 x 3,6	806
		ВО-С-30x30	3,0 x 3,0	683
Ворота металлические с утеплителем	2	ВО-М-48x54	4,8 x 5,4	1216
		ВО-М-42x42	4,2 x 4,2	1007
		ВО-М-36x36	3,6 x 3,6	784
		ВО-М-30x30	3,0 x 3,0	672
Ворота клефанерные	3	ВО-Д-48x54	4,8 x 5,4	1178
		ВО-Д-42x42	4,2 x 4,2	990
		ВО-Д-36x36	3,6 x 3,6	774
		ВО-Д-30x30	3,0 x 3,0	671

С2ВА УКАЗАНИЯ ПО ПРИМЕНЕНИЮ

Ворота предназначены в качестве ограждения проемов для проезда безрельсового и рельсового транспорта и устанавливаются в наружных стенах помещений производственных зданий с категориями производств "В", "Г" и "Д".

Ворота не разрешается применять в зданиях с агрессивной средой и в качестве противопожарных.

УРОВ СКОРОСТНОЙ НАПОР ВЕТРА - $55 \frac{\text{кгс/м}^2}{0,54 \text{ мПа}}$

НИВД РАСЧЕТНАЯ ТЕМПЕРАТУРА НАРУЖНОГО ВОЗДУХА - минус 40°C.

ДОПОЛНИТЕЛЬНЫЕ ДАННЫЕ

Расшифровка марок изделий: ВО-С-48x54; ВО-М-48x54; ВО-Д-48x54

В - ворота;

О - откатные.

Материал полотна:

С - панели типа "Сэндвич";

М - металлический лист с утеплителем;

Д - клефанерные с утеплителем.

48x54 - координационные размеры проема ворот в мм (ширина и высота).

В7КА СОСТАВ ПРОЕКТНОЙ ДОКУМЕНТАЦИИ

Выпуск 0 - Материалы для проектирования.

Выпуск 1 - Ворота из панели типа "Сэндвич". Рабочие чертежи.

Выпуск 2 - Ворота металлические с утеплителем. Рабочие чертежи.

Выпуск 3 - Ворота клефанерные. Рабочие чертежи.

Выпуск 4 - Изделия комплектующие. Рабочие чертежи.

Объем проектных материалов, приведенных к формату А4, - 548 форматок.

В7ВА АВТОР ПРОЕКТА ЦНИИПромзданий, 123238, г.Москва И-238, Дмитровское шоссе, 46 и
Гипроспецгеконструкция, 123376, г.Москва, Красная Пресня, 30

В7НА УТВЕРЖДЕНИЕ утверждены Госстроем СССР, постановление от 25.09.1984г № 168
и введены в действие с 01.01.1985г.

В7КА ПОСТАВЩИК ГУП ЦПП, 127238, Москва, Дмитровское ш., 46, корп. 2