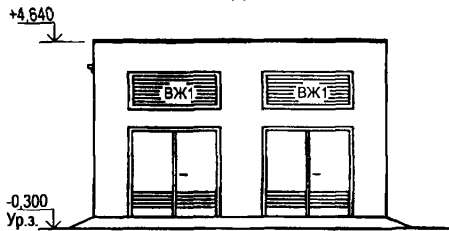
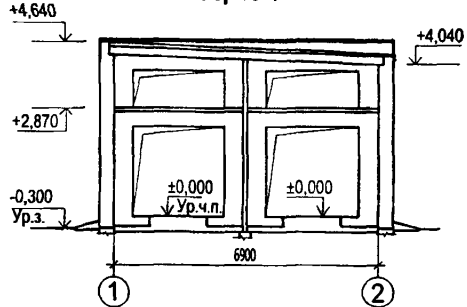


СК-2	СТРОИТЕЛЬНЫЙ КАТАЛОГ Часть 2 Предприятия, здания и сооружения	407 - 3 - 682.09
РОССИЯ	Трансформаторная подстанция 10(6)/0,4 кВ с двумя трансформаторами мощностью до 1250 кВ·А на базе оборудования ЗАО "ГЗЭМИ"	
ОАО «ЦПП»		
НОЯБРЬ 2009	ТИПОВОЙ ПРОЕКТ	на 5 страницах Страница 1

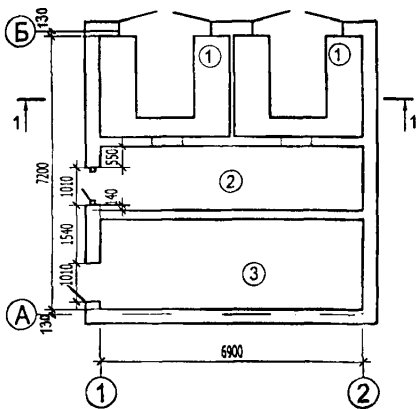
Фасад 2 - 1



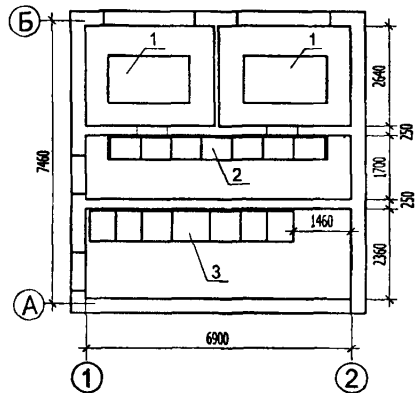
Разрез 1-1



План на отм. 0,000



План расположения оборудования



Экспликация помещений

Номер помещения	Наименование	Площадь м ²	Кат. помещения
1	Камера трансформатора	8,95	В1
2	Помещение РУ0,4 кВ	11,73	Д
3	Помещение РУ10(6)кВ	16,28	Д

Экспликация оборудования

Поз	Наименование и марка	Кол.
1	Трансформатор силовой	2
2	Щит-0,4 кВ РУНН	1
3	Камера РУВН	7

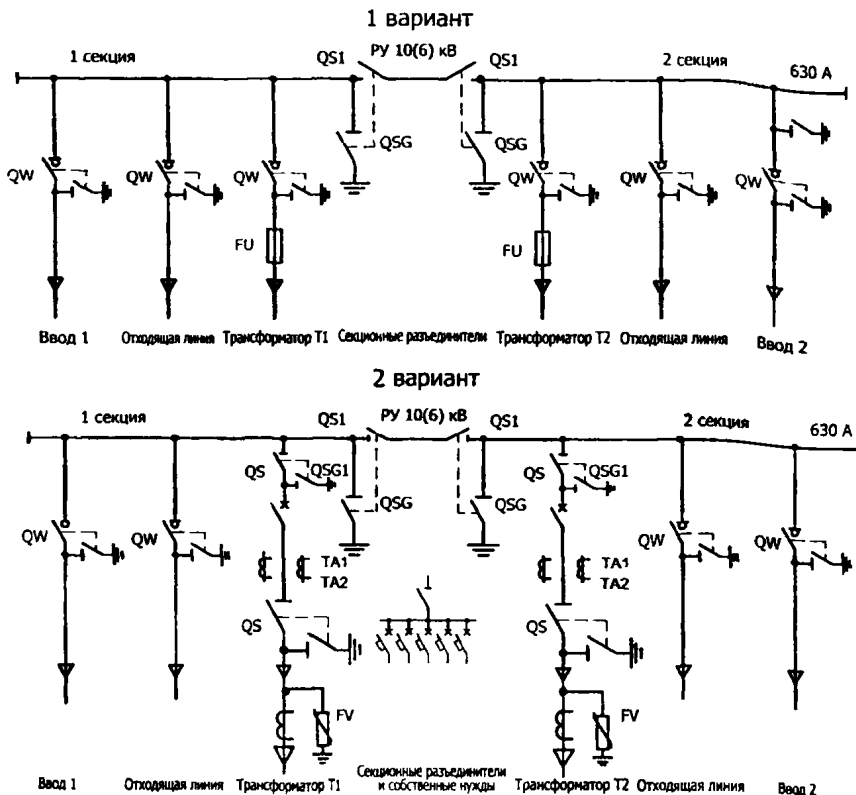
СК-2

Трансформаторная подстанция 10(6)/0,4 кВ
с двумя трансформаторами мощностью до
1250 кВ·А на базе оборудования ЗАО "ПЗЭМИ"

407 - 3 - 682.09

Страница 2

СХЕМА ЭЛЕКТРИЧЕСКИХ СОЕДИНЕНИЙ 10(6) кВ



ТЕХНИЧЕСКАЯ ХАРАКТЕРИСТИКА

ТП 10(6)/0,4 кВ размещается в отдельно стоящем одноэтажном здании и предназначена для электроснабжения коммунально-бытовых и промышленных потребителей в электросетях городов и поселков с амплитудным значением сквозного тока короткого замыкания до 51 кА.

Технологический процесс поступления, распределения и преобразования электроэнергии на напряжение 10(6) кВ и 0,4 кВ - непрерывный. Максимальная проходная мощность составляет 10900 кВ·А при 10 кВ и 6540 кВ·А при 6 кВ. Максимальная мощность установленных силовых трансформаторов напряжением 10(6)/0,4 кВ равна 2х1250 кВ·А.

Прием и распределение электроэнергии на напряжение 10(6) кВ производится через распределительное устройство (РУ), укомплектованное ячейками КСО-203 с выключателями нагрузки по варианту 1 (трансформаторы мощностью 630 кВ·А), с вакуумными выключателями на вводах трансформаторов по варианту 2 (трансформаторы мощностью 1000 кВ·А и 1250 кВ·А) производства ЗАО "ПЗЭМИ". В ТП предусматривается 6 кабельных линий на напряжение 10(6) кВ: 2 питающие, 2 линии к трансформатору, 2 отходящие линии. По пропускной способности отходящих линий проект разработан на ток 630 А, питающих - 630 А.

Прием и распределение электроэнергии на напряжение 0,4 кВ производится со щитов 0,4 кВ ЩО-70 и ШНН производства ЗАО "ПЗЭМИ". Отходящие линии выполнены по схеме с автоматическими выключателями.

Предусмотрен учет электроэнергии и возможность установки шкафа наружного освещения.

СК-2	Трансформаторная подстанция 10(6)/0,4 кВ с двумя трансформаторами мощностью до 1250 кВ·А на базе оборудования ЗАО "ПЗЭМИ"	407 - 3 - 682.09	Страница 3
<p style="text-align: center;">ОБЛАСТЬ ПРИМЕНЕНИЯ</p> <p>КЛИМАТИЧЕСКИЕ РАЙОНЫ - I, II, III. РАСЧЕТНАЯ ТЕМПЕРАТУРА НАРУЖНОГО ВОЗДУХА - минус 30°C НОРМАТИВНОЕ ЗНАЧЕНИЕ ВЕТРОВОГО ДАВЛЕНИЯ - $\frac{0,38 \text{ кПа}}{38 \text{ кгс/м}^2}$</p> <p>НОРМАТИВНОЕ ЗНАЧЕНИЕ ВЕСА СНЕГОВОГО ПОКРОВА - $\frac{1,8 \text{ кПа}}{180 \text{ кгс/м}^2}$ СТЕПЕНЬ ОГНЕСТОЙКОСТИ - II ИНЖЕНЕРНО-ГЕОЛОГИЧЕСКИЕ УСЛОВИЯ - пески, непучинистые и непросадочные грунты СЕЙСМИЧНОСТЬ - до 6 баллов</p> <p>СТРОИТЕЛЬНЫЕ КОНСТРУКЦИИ И ИЗДЕЛИЯ Фундаменты - сборные бетонные блоки по ГОСТ 13579-78*. Типоразмеров 3 Стены и перегородки - кирпичные Покрытие - сборные железобетонные плиты по серии 1.241-1 вып.45. Типоразмеров - 1 Перемишки - сборные железобетонные по серии 1.038.1-1 вып.1,2. Типоразмеров 3 Кровля - рулонная из Изопласта К с крупнозернистой посыпкой ТУ 5774-005-05766480-95. Утеплитель отсутствует. Полы - цементно-песчаные по бетонной подготовке с железнением и металлическими из листов стальных рифленых ГОСТ 8568-77 Двери - индивидуальные с применением гнутых профилей из тонколистовой стали Наибольшая масса монтажного элемента (плита покрытия) - 2,53 т.</p> <p>ОТДЕЛКА Окраска силикатной краской стен и перегородок Защита металлических деталей лакокрасочными антикоррозионными материалами</p> <p>ИНЖЕНЕРНОЕ ОБОРУДОВАНИЕ Отопление - технологический подогрев с автоматическим поддержанием температур, необходимых для нормальной работы оборудования Вентиляция - естественная через жалюзийные решетки и аварийно-вытяжная Электроснабжение - от трансформаторов напряжением 380/220 В. Электроосвещение - лампами накаливания</p> <p style="text-align: center;">ТЕХНИКО-ЭКОНОМИЧЕСКИЕ ПОКАЗАТЕЛИ</p>			
Наименование показателей		Всего	Удельные показатели на расчетную единицу
ТП с двумя трансформаторами мощностью 1250 кВ·А			
Единица мощности, кВ·А		1	-
Мощность, кВ·А		2500	-
Материалоемкость	Цемент, т	Всего	2,9
		приведенный к М400	3,0
	Сталь, кг	Всего	4,2
		приведенная к классу А-1 и Ст3	4,3
	Бетон и железобетон, м ³	Всего	43,18
		в том числе, сборный	23,0
	Кирпич, тыс. шт.		30,63
	Асбестоцемент, м ²		7,2
Рулонные кровельные и гидроизоляционные материалы, м ²		65,5	
Площадь застройки, м ²		60,97	0,024
Площадь общая, м ²		45,91	0,018
Объем строительный общий, м ³		271,6	0,109
Расход тепла на отопление расчетный, кВт		1,4	0,001
Установленная электрическая мощность, кВт		2,89	0,001
ДОПОЛНИТЕЛЬНЫЕ ДАННЫЕ: За расчетную единицу принят 1кВ·А установленной мощности трансформаторов. Расчетных единиц - 2500.			

СК-2		Трансформаторная подстанция 10(6)/0,4 кВ с двумя трансформаторами мощностью до 1250 кВ·А на базе оборудования ЗАО "ПЗЭМИ"		407 - 3 - 682.09		Страница 4		
Наименование показателей				Всего		Удельные показатели на расчетную единицу		
ТП с двумя трансформаторами мощностью 630 кВ·А								
Единица мощности, кВ·А				1		-		
Мощность, кВ·А				1260		-		
Материалоемкость	Цемент, т	Всего		2,9		0,002		
		приведенный к М400		3,0		0,002		
	Сталь, кг	Всего		3,3		0,003		
		приведенная к классу А-I и Ст3		3,4		0,003		
	Бетон и железобетон, м ³	Всего		38,9		0,031		
		в том числе, сборный		23,0		0,018		
	Кирпич, тыс. шт.				30,63		0,024	
	Асбестоцемент, м ²				7,2		0,006	
Рулонные кровельные и гидроизоляционные материалы, м ²				65,5		0,052		
Площадь застройки, м ²				60,97		0,048		
Площадь общая, м ²				45,91		0,036		
Объем строительный общий, м ³				271,6		0,216		
Расход тепла на отопление расчетный, кВт				1,4		0,001		
Установленная электрическая мощность, кВт				2,89		0,002		
<p>ДОПОЛНИТЕЛЬНЫЕ ДАННЫЕ: За расчетную единицу принят 1 кВ·А установленной мощности трансформаторов. Расчетных единиц - 1260.</p>								

СК-2	Трансформаторная подстанция 10(6)/0,4 кВ с двумя трансформаторами мощностью до 1250 кВ·А на базе оборудования ЗАО "ПЗЭМИ"	407 - 3 - 682.09	Страница 5
СОСТАВ ПРОЕКТНОЙ ДОКУМЕНТАЦИИ			
Номер альбома	Наименование альбома		
Альбом 1	ПЗ Пояснительная записка. АС Архитектурно-строительные решения. ОВ Отопление и вентиляция. АС.И Архитектурно-строительные изделия		
Альбом 2	ЭП Электротехническая часть ЭМ Электросиловое оборудование ЭМК Электромонтажные конструкции		
Альбом 3	ЭП.С Спецификации оборудования ЭП.ЛО1 Опросный лист на камеры КСО-203 ЭП.ЛО2 Опросный лист на щит 0,4 кВ на базе ЦО-70 ЭП.ЛО3 Опросный лист на щит 0,4 кВ на базе ШНН ЭМ.С Спецификации оборудования АС.С Спецификации материалов, изделий и конструкций		
Полный объем проектных материалов, приведенных к формату А4, - 260 форматок			
АВТОР ПРОЕКТА	ОАО "Проектный институт "ГИПРОКОММУНЭНЕРГО", 153002, г. Иваново, ул.Жиделева, 35		
УТВЕРЖДЕНИЕ	Утвержден и введен в действие ЗАО "ПЗЭМИ" приказ № 113 от 02 июля 2009 г. ЗАО "ПЗЭМИ", 142108, Российская Федерация, Московская обл., г.Подольск, ул. Раевского, 3		
ПОСТАВЩИК	ОАО "Проектный институт "ГИПРОКОММУНЭНЕРГО", 153002, г. Иваново, ул.Жиделева, 35 ОАО "ЦПП", 127238, г. Москва, Дмитровское ш., 46, корп. 2 ЗАО "ПЗЭМИ", 142108, Российская Федерация, Московская обл., г.Подольск, ул. Раевского, 3		
Инв. № Ц00663		Катал. л. № Ц000654	