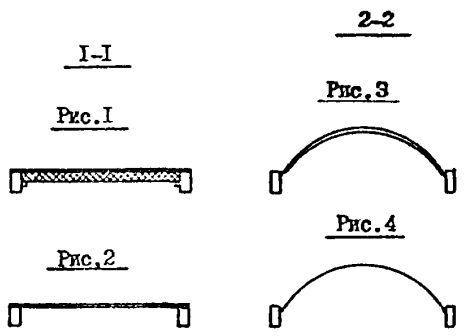
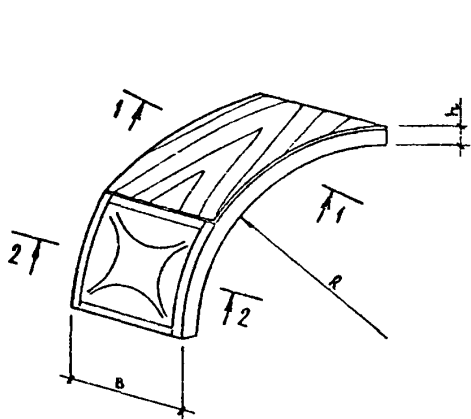


<p>СК-3</p>	<p>СТРОИТЕЛЬНЫЙ КАТАЛОГ ЧАСТЬ 3 ТИПОВАЯ ДОКУМЕНТАЦИЯ НА КОНСТРУКЦИИ, ИЗДЕЛИЯ И УЗЛЫ ЗДАНИЙ И СООРУЖЕНИЙ</p>	<p>СТРОИТЕЛЬНЫЕ КОНСТРУКЦИИ И ИЗДЕЛИЯ Серия 3.016.5-8 Вып.2 У.И.К 624.074.4</p>
<p>ГП ЦПП</p>	<p>ПАНЕЛИ-ОБОЛОЧКИ КЛЕЕФАНЕРНЫЕ ДЛЯ ПОКРЫТИЙ ГАЛЕРЕЙ</p>	<p>FIWR</p>
<p>АПРЕЛЬ 1984</p>		<p>На 1-м листе На 2-х страницах Страница I</p>



ДИАА ТЕХНИЧЕСКАЯ ХАРАКТЕРИСТИКА.
Древесина 2-го сорта сосна, ель
влажность $\varphi = 15\%$
Утеплитель - минераловатные плиты

НОМЕНКЛАТУРА ПАНЕЛЕЙ-ОБОЛОЧЕК

МАРКА	Район применения		Рес.	Размеры, мм			Расход основных материалов			Масса, кг	
	По весу снегового покрова	По скорости ветра		R	B	H	Фанера, м ²	Древесина, м ³	Минераловатные плиты, м ³		
ПТС 3,4 - 70	II	I	I;3	2205	1480	150	0,048	0,16	0,18	132	
ПТС 3,6 - 70				2360			0,053	0,16	0,2	138	
ПТС 6,3 - 70				3730			0,09	0,23	0,35	200	
ПТС 7,2 - 70				4120			0,105	0,23	0,4	218	
ПТС 3,4 -200	У	II	2;4	2205		150	180	0,049	0,16	0,24	134
ПТС 3,8 -200				2360				0,054	0,16	0,27	142
ПТС 6,3 -200				3730				0,09	0,23	0,46	206
ПТС 7,2 -200				4120				0,105	0,23	0,53	225
ПЭС 3,4 -200				150	180	2205	0,026	0,15		94	
ПЭС 3,8 -200						2360	0,029	0,15		98	
ПЭС 6,3 -200						3730	0,048	0,21		137	
ПЭС 7,2 -200						4120	0,056	0,21		148	

С26А УКАЗАНИЯ ПО ПРИМЕНЕНИЮ

Панели-оболочки разработаны для покрытий сталливаемых и несталливаемых галерей с нормальным температурно-влажностным режимом.

Отражающие конструкции могут быть использованы для следующих габаритных схем галерей:

на 1 конвейер с шириной лент 1000 - 1600 мм и на 2 конвейера с шириной лент 1000 + 1000; 1200 + 1200; 1400 + 1400 и 1600 + 1600 мм.

Основанием конструкций может служить либо пролетное строение галерей, либо козырьная часть стены. Крепление конструкций к основанию - шарнирнонеподвижное.

- У30Б СКОРОСТНОЙ НАПОР ВЕТРА - $\frac{27 \text{ кгс/м}^2}{0,27 \text{ кПа}}$ и $\frac{35 \text{ кгс/м}^2}{0,35 \text{ кПа}}$
- У30В ВЕС СНЕГОВОГО ПОКРОВА - от $\frac{70 \text{ кгс/м}^2}{0,69 \text{ кПа}}$ до $\frac{200 \text{ кгс/м}^2}{1,96 \text{ кПа}}$
- И40Б РАСЧЕТНАЯ ТЕМПЕРАТУРА НАРУЖНОГО ВОЗДУХА - от минус 25°C до минус 40°C

ДОПОЛНИТЕЛЬНЫЕ ДАННЫЕ

Расшифровка марки изделия ПТС 3,4-70; ПХС 3,4-70

П - наименование изделия - панель-оболочка

Т - теплая

Х - холодная

С - светопрозрачное заполнение

3,4 - ширина галерей (рабочий габарит)

70 - нормативная величина снегового покрова в кгс/м²

Настоящий выпуск рассматривать совместно с выпуском 0 "Указания по применению"

В7ЕА СОСТАВ ПРОЕКТНОЙ ДОКУМЕНТАЦИИ

Выпуск 2. Панели кругового очертания со светопрозрачными проемами. Рабочие чертежи. Объем проектных материалов, приведенных к формату А4, - 48 форматок.

В7БА АВТОР ПРОЕКТА. Госгоржпроект, 105318, Москва, Щербаковская, 3.

В7КА УТВЕРЖДЕНИЕ. Утверждены Госстроем СССР протокол от 29.12.83 № ВА-89 введены в действие с 01.07.84.

В7КБ ПОСТАВЩИК. Госгоржпроект, 105318, Москва, Щербаковская, 3; ГП ЦПП - 127238, Москва, Дмитровское ш., 46, корп. 2

Изм. № 19420

Катах. л. № 049490