

<b>СК-3</b>	<b>СТРОИТЕЛЬНЫЙ КАТАЛОГ</b> <b>ЧАСТЬ 3</b> ТИПОВАЯ ДОКУМЕНТАЦИЯ НА КОНСТРУКЦИИ, ИЗДЕЛИЯ И УЗЛЫ ЗДАНИЙ И СООРУЖЕНИЙ	<b>СТРОИТЕЛЬНЫЕ</b> <b>КОНСТРУКЦИИ И</b> <b>ИЗДЕЛИЯ</b> СЕРИЯ 3.900.1-10 ВЫПУСК 0-2, 2-1, 2-2, 2-10
<b>ГП</b> <b>ЦПП</b>	КОНСТРУКЦИИ ЖЕЛЕЗОБЕТОННЫЕ ПРЯМОУГОЛЬНЫХ ЕМКОСТНЫХ СООРУЖЕНИЙ ДЛЯ ВОДОСНАБЖЕНИЯ И КАНАЛИЗАЦИИ	УДК 628.1
ОКТЯБРЬ <b>1990</b>		На 3-х листах на 5-ти страницах Страница I

**ДИАА ТЕХНИЧЕСКАЯ ХАРАКТЕРИСТИКА**

Серия 3.900.1-10 в части панелей стеновых с опорной пятой состоит из следующих выпусков:

Выпуск 0-2. Панели стеновые с опорной пятой. Материалы для проектирования.

Выпуск 2-1. Панели стеновые консольные с опорной пятой со шпоночным стыком. Рабочие чертежи.

Выпуск 2-2. Панели стеновые консольные с опорной пятой со шпоночным стыком. Арматурные изделия. Рабочие чертежи.

Выпуск 2-3. Панели стеновые консольные с опорной пятой с клиновидным стыком. Рабочие чертежи.

Выпуск 2-4. Панели стеновые консольные с опорной пятой с клиновидным стыком. Арматурные изделия. Рабочие чертежи.

Выпуск 2-5. Панели стеновые балочные с опорной пятой со шпоночным стыком. Рабочие чертежи.

Выпуск 2-6. Панели стеновые балочные с опорной пятой со шпоночным стыком. Арматурные изделия. Рабочие чертежи.

Выпуск 2-7. Панели стеновые балочные с опорной пятой с клиновидным стыком. Рабочие чертежи.

Выпуск 2-8. Панели стеновые балочные с опорной пятой с клиновидным стыком. Арматурные изделия. Рабочие чертежи.

Выпуск 2-9. Панели перегородочные с опорной пятой для аэротенков. Рабочие чертежи.

Выпуск 2-10. Панели стеновые с опорной пятой. Технические условия

Выпуск 0-2 содержит материалы для проектирования емкостных сооружений с применением изделий, разработанных в выпусках 2-1...2-9, детали стыков этих изделий и рекомендации по производству монтажных работ.

В выпуске приведены основные сведения для проектирования прямоугольных емкостных сооружений с применением панелей стеновых с опорной пятой; номенклатура изделий и применение раскладки их в сооружениях; изложены основные положения по статическому расчету сооружений; приведены таблицы подбора марок панелей и угловых участков по нагрузкам.

Для панелей стеновых и перегородочных приведены чертежи узлов сопряжения их между собой, с дном, детали крепления мостиков и лотков на панелях перегородок.

Узлы сопряжения панелей стеновых представлены как для шпоночного, так и для клиновидного стыков.

Возможность применения панелей стеновых с опорной пятой и вид стыка решается с учетом технической оснащенности строительной организации.

В выпуске содержатся рекомендации по омоноличиванию стыков клиновидного типа бетоном методом торкретирования.

Рекомендации по замоноличиванию цементно-песчаным раствором стыков шпоночного типа представлены в выпуске 0-1 данной серии.

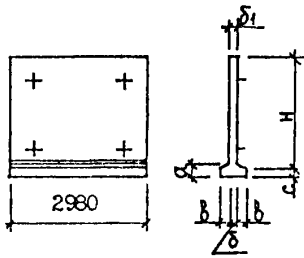
В выпуске приведены указания по хранению и монтажу панелей стеновых с опорной пятой.

Для прямоугольных сооружений даны общие виды и армирование монолитных угловых участков стен высотой 2,4...6,0 м, а также примеры решения полносборных углов с применением индивидуальных или угловых панелей.

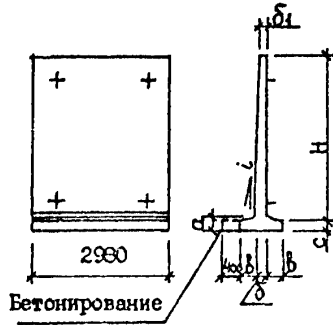
Бетон тяжелый класса В25 для панелей Н = 5,4 и 6,0м; В15 для остальных,  
по водонепроницаемости - W6.  
Продольная арматура - из стали класса А-III диаметром 8-36мм по ГОСТ 5781-82.  
Поперечная - из стали классов Вр-I по ГОСТ 6727-80 и А-I по ГОСТ 5781-82.  
Панели стеновые армированы пространственными каркасами и сварными сетками.

ПАНЕЛИ СТЕНОВЫЕ

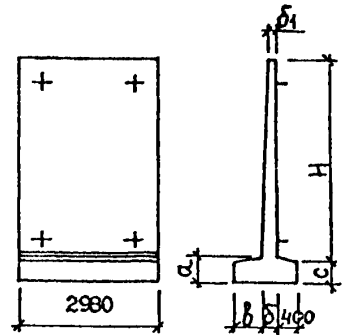
ПСИ 24



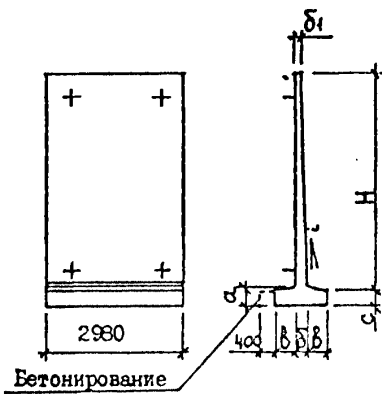
ПСИ 30... ПСИ 48



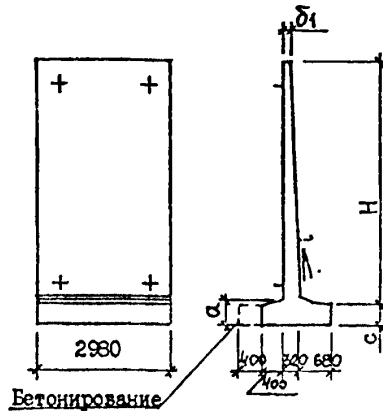
ПСИ 54, ПСИ 60



ПСИ 1.48



ПСИ 1.54



НОМЕНКЛАТУРА ПАНЕЛЕЙ СТЕНОВЫХ

Марка панели		Размеры панели, мм						Расход материалов		Масса пане- ли, т	Схемы расче- тных нагря зок	
Рядовая	Для угловых зон	H	a	b	c	δ	δ <sub>1</sub>	Бетон, м <sup>3</sup>	Сталь, кг			
									Рядовая	Для угловых зон		
ПСЛ 24-К1-Ш ПСЛ 24-К2-Ш ПСЛ 24-К5-Ш ПСЛ 24-К1-Ш1	ПСЛ 24-К11-Ш ПСЛ 24-К12-Ш ПСЛ 24-К15-Ш ПСЛ 24-К11-Ш1	2400	250	200	200	140	140	1,35 1,36	136,7	146,4	3,38	I I 5 2
									149,2	158,9		
									133,1	142,8		
									147,7	157,4		
ПСЛ 30-К1-Ш ПСЛ 30-К2-Ш ПСЛ 30-К3-Ш ПСЛ 30-К4-Ш ПСЛ 30-К5-Ш ПСЛ 30-К1-Ш1 ПСЛ 30-К3-Ш1	ПСЛ 30-К11-Ш ПСЛ 30-К12-Ш ПСЛ 30-К13-Ш ПСЛ 30-К14-Ш ПСЛ 30-К15-Ш ПСЛ 30-К11-Ш1 ПСЛ 30-К13-Ш1	3000	250	270	200	180	147	1,91    1,92	197,6	217,2	4,78	I I 3 3 5 2 4
									223,1	242,7		
									216,3	235,9		
									248,6	268,2		
									199,2	218,8		
									215,7	235,3		
									235,3	254,9		
ПСЛ 36-К1-Ш ПСЛ 36-К3-Ш ПСЛ 36-К5-Ш ПСЛ 36-К1-Ш1 ПСЛ 36-К3-Ш1 ПСЛ 36-К2-Ш2 ПСЛ 36-К4-Ш2	ПСЛ 36-К11-Ш ПСЛ 36-К13-Ш ПСЛ 36-К15-Ш ПСЛ 36-К11-Ш1 ПСЛ 36-К13-Ш1 ПСЛ 36-К12-Ш2 ПСЛ 36-К14-Ш2	3600	320	370	260	240	165	3,04   3,05  3,04	262,8	311,6	7,57	I 3 5 2 4 I 3
									260,6	329,4		
									261,1	309,9		
									301,0	349,8		
									316,3	365,2		
									300,7	349,5		
									322,2	368,0		
ПСЛ 42-К5-Ш ПСЛ 42-К1-Ш1 ПСЛ 42-К3-Ш1 ПСЛ 42-К1-Ш2 ПСЛ 42-К2-Ш2 ПСЛ 42-К3-Ш2 ПСЛ 42-К4-Ш2	ПСЛ 42-К15-Ш ПСЛ 42-К11-Ш1 ПСЛ 42-К13-Ш1 ПСЛ 42-К11-Ш2 ПСЛ 42-К12-Ш2 ПСЛ 42-К13-Ш2 ПСЛ 42-К14-Ш2	4200	320	370	260	240	153	3,26 3,27  3,26	412,5	456,4	8,15	5 2 4 I I 3 3
									498,9	532,6		
									507,2	550,3		
									429,0	472,9		
									520,2	564,1		
									479,3	523,2		
									530,5	574,4		
ПСЛ 48-К1-Ш ПСЛ 48-К3-Ш ПСЛ 48-К5-Ш ПСЛ 48-К2-Ш1 ПСЛ 48-К4-Ш1 ПСЛ 48-К2-Ш2 ПСЛ 48-К4-Ш2	ПСЛ 48-К11-Ш ПСЛ 48-К13-Ш ПСЛ 48-К15-Ш ПСЛ 48-К12-Ш1 ПСЛ 48-К14-Ш1 ПСЛ 48-К12-Ш2 ПСЛ 48-К14-Ш2	4800	400	460	320	280	168	4,41   4,42  4,41	547,6	609,0	11,02	I 3 5 2 4 I 3
									575,1	636,5		
									508,0	569,4		
									659,0	720,4		
									693,4	754,8		
									611,7	673,1		
									642,3	703,7		
ПСЛ 54-К1-Ш ПСЛ 54-К2-Ш ПСЛ 54-К5-Ш ПСЛ 54-К2-Ш1	ПСЛ 54-К11-Ш ПСЛ 54-К12-Ш ПСЛ 54-К15-Ш ПСЛ 54-К12-Ш1	5300	550	680	500	320	158	5,82 5,83	664,3	750,6	14,55	I I 5 2
									771,0	857,3		
									663,1	749,4		
									849,8	936,1		
ПСЛ 60-К1-Ш ПСЛ 60-К2-Ш ПСЛ 60-К5-Ш ПСЛ 60-К2-Ш1	ПСЛ 60-К11-Ш ПСЛ 60-К12-Ш ПСЛ 60-К15-Ш ПСЛ 60-К12-Ш1	5900	550	680	500	320	140	6,08 6,09	905,1	1044,7	15,2	I I 5 2
									1054,0	1193,6		
									866,9	1006,5		
									1146,3	1285,9		

ПРОДОЛЖЕНИЕ

Марка панели		Размеры панели, мм						Расход материалов			Масса пане- ли, т	Схемы расче- тов нагру- зок
Рядовая	Для угловых зон	H	a	b	c	δ	δ1	Бетон, м3	Сталь, кг			
									Рядовая	Для угловых зон		
ПСП I.48-K1-Ш	ПСП I.48-K11-Ш	4800	400	460	320	280	168	4,41	547,6	609,0	11,02	I 3
ПСП I.48-K3-Ш	ПСП I.48-K13-Ш								575,1	636,5		
ПСП I.48-K5-Ш	ПСП I.48-K15-Ш								508,0	569,4		
ПСП I.48-K2-Ш1	ПСП I.48-K12-Ш1								659,0	720,4		
ПСП I.48-K4-Ш1	ПСП I.48-K14-Ш1								693,4	754,8		
ПСП I.48-K2-Ш2	ПСП I.48-K12-Ш2								611,7	673,1		
ПСП I.48-K4-Ш2	ПСП I.48-K14-Ш2								642,3	703,7		
ПСП I.54-K2-Ш1	ПСП I.54-K12-Ш1	5340	550	680	460	320	158	5,83	849,8	936,1	14,55	2 I I 5
ПСП I.54-K1-Ш2	ПСП I.54-K11-Ш2							5,82	689,6	775,9		
ПСП I.54-K2-Ш2	ПСП I.54-K12-Ш2							799,4	885,7			
ПСП I.54-K5-Ш2	ПСП I.54-K15-Ш2							690,5	781,4			

С2ВА

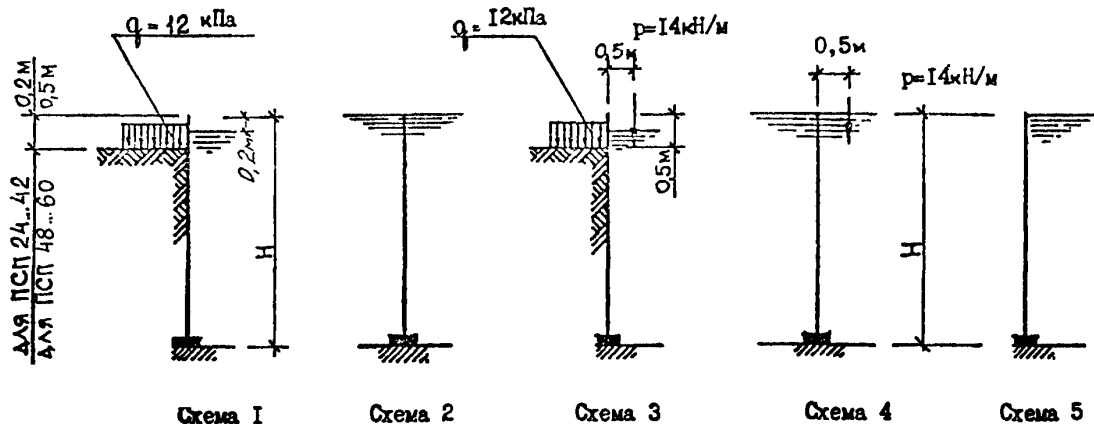
УКАЗАНИЯ ПО ПРИМЕНЕНИЮ

Панели стеновые консольного типа с опорной пятой со шпоночным стыком предназначены для применения в открытых прямоугольных емкостных сооружениях, стены которых работают по схеме консольной балки, заделанной в днище.

Разработаны панели двух типов: рядовые и угловые, с усиленным горизонтальным армированием, устанавливаемые в примыкании к монолитным угловым участкам стен.

Унификация размеров панелей между собой и с балочными стеновыми панелями, приведенными в выпуске 2-5 настоящей серии, обеспечивает возможность изготовления всей номенклатуры панелей в опалубочных формах пяти типоразмеров путем применения соответствующих вкладышей.

СХЕМЫ РАСЧЕТНЫХ НАГРУЗОК



- Схема 1.** Гидростатическое давление воды при испытании с одной стороны при отсутствии грунтовой засыпки или активное боковое давление грунта засыпки с учетом временной нагрузки на его поверхности - с другой при опорожненном сооружении.  
 Панели типов К1(К11), К2(К12)
- Схема 2.** Гидростатическое давление воды попеременно с одной или с другой стороны стены. Панели типов К2-Ш1(К12-Ш2)
- Схема 3 и 4.** Вертикальная равномерно распределенная нагрузка Р от технологического оборудования, приложенная с эксцентриситетом с любой стороны стены, одновременно с нагрузкой по схемам 1 или 2 соответственно при невыгодном их сочетании. Панели типов К3(К13), К4(К14), К3-Ш1(К13-Ш1), К4-Ш1(К14-Ш1)
- Схема 5.** Гидростатическое давление воды с одной стороны стены при отсутствии нагрузки с другой стороны. Панели типа К5(К15)

Панели подбираются по ключу подбора в зависимости от схем и величин расчетных нагрузок, представленных в выпуске 0-2

2ЕЕ ИНЖЕНЕРНО-ГЕОЛОГИЧЕСКИЕ УСЛОВИЯ -  
 - обычные

2В0 СТЕПЕНЬ АГРЕССИВНОСТИ СРЕДЫ -  
 - неагрессивная

#### ДОПОЛНИТЕЛЬНЫЕ ДАННЫЕ

Расшифровка марки изделия ПСП.48-К4-Ш2:

ПСП - панель стеновая с опорной пятой, к воде повернута грань, обращенная к поддону;

48 - номинальная высота панели в дм;

К4 - схема работы панели - "консольная", 4ый тип нагрузки;

Ш2 - стык "шпоночный", имеются выпуски в пяте для добетонирования

Плиты покрытий, колонны, фундаменты и панели перегородок прямоугольных резервуаров разработаны в выпуске 3-1.

Все виды чертежей по характеру их применения разделены на материалы для проектирования и для строительно-монтажных организаций (выпуск 0-2) и материалы для заводов-изготовителей (выпуски 2-1...2-9).

#### СОСТАВ ПРОЕКТНОЙ ДОКУМЕНТАЦИИ

Выпуск 0-2. Панели стеновые с опорной пятой. Материалы для проектирования.

Выпуск 2-1. Панели стеновые консольные с опорной пятой со шпоночным стыком. Рабочие чертежи.

Выпуск 2-2. Панели стеновые консольные с опорной пятой со шпоночным стыком. Арматурные изделия. Рабочие чертежи.

Выпуск 2-10. Панели стеновые с опорной пятой. Технические условия

Объем проектных материалов, приведенных к формату А4-340 форматок

878А АВТОР ПРОЕКТА Союзводоканалпроект, Харьковский Водоканалпроект  
 ЗИ0072, Харьков, ул.Тобольская, 42

878А УТВЕРЖДЕНИЕ Утверждены Главным управлением проектирования Госстроя СССР, письмо от 29.03.90 № 5/5-289 введены в действие с 01.10.90 институтом Харьковский Водоканалпроект, приказ от 22.03.90 № 27  
 Срок действия до 01.10.95

878А ПОСТАВЩИК Государственное предприятие — Центр проектной продукции массового применения (ГП ЦПП), 127238, Москва, Дмитровское ш., 46, корп. 2.