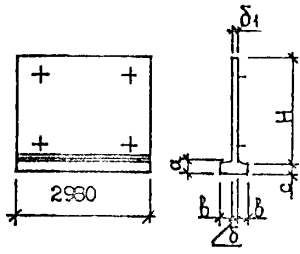


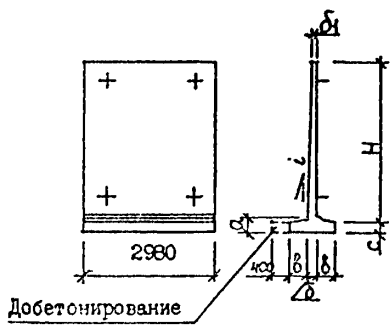
<p>СК-3</p>	<p>СТРОИТЕЛЬНЫЙ КАТАЛОГ ЧАСТЬ 3 ТИПОВАЯ ДОКУМЕНТАЦИЯ НА КОНСТРУКЦИИ ИЗДЕЛИЯ И УЗЛЫ ЗДАНИЙ И СООРУЖЕНИЙ</p>	<p>СТРОИТЕЛЬНЫЕ КОНСТРУКЦИИ И ИЗДЕЛИЯ СЫМЛ 3.900.1-10 ВЫП.2-3, 2-4</p>
<p>ГП ЦПП</p>	<p>КОНСТРУКЦИИ БЕТОННЫЕ ПРЯМОУГОЛЬНЫХ ЕМКОСТНЫХ СООРУЖЕНИЙ ДЛЯ ВОДОСНАБЖЕНИЯ И КАНАЛИЗАЦИИ</p>	<p>УДК 628.1</p>
<p>ОКТАБРЬ 1990</p>		<p>На 2-х листах На 4-х страницах Страница I</p>

ПАНЕЛИ СТЕНОВЫЕ

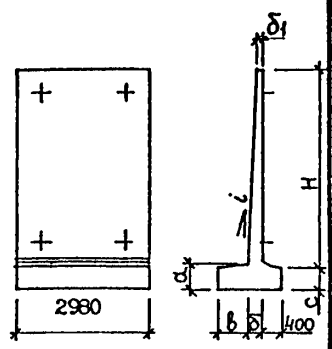
ПСЛ 24



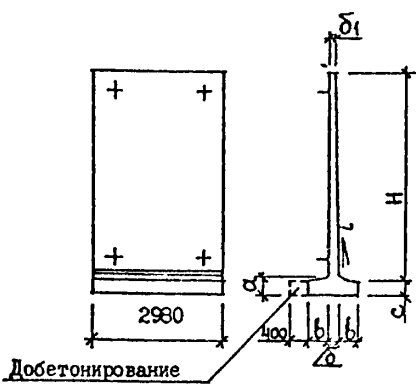
ПСЛ 30, ПСЛ 48



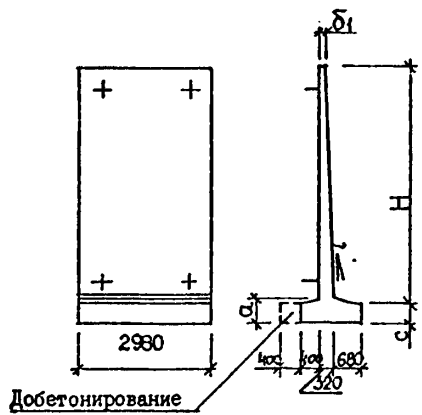
ПСЛ 54, ПСЛ 60



ПСЛ 1.48



ПСЛ 1.54



ДИАА ТЕХНИЧЕСКАЯ ХАРАКТЕРИСТИКА

Бетон тяжелый класса В25 для панелей Н=5,4 и 6,0м, В15 для остальных,
 по водонепроницаемости - W6
 Продольная арматура - из стали класса А-III диаметром 8-36мм по ГОСТ 5781-82
 Поперечная - из стали классов по ГОСТ 6727-80 и А-I по ГОСТ 5781-82
 Панели стеновые армированы пространственными каркасами и сварными сетками

КОНСТРУКЦИИ ЖЕЛЕЗОБЕТОННЫЕ ПРЯМОУГОЛЬНЫХ
ЕДИНСТНЫХ СООРУЖЕНИЙ ДЛЯ ВОДОСНАБЖЕНИЯ И
КАНАЛИЗАЦИИ

СТРОИТЕЛЬНЫЕ
КОНСТРУКЦИИ
И ИЗДЕЛИЯ
СЕРИИ 3.900.1-10
ВЛ.2-3,2-4

Лист I
Страница 2

НОМЕНКЛАТУРА ПАНЕЛЕЙ СТЕНОВЫХ

Марка панели		Размеры панели, мм						Расход материалов			Масса пане- ли, т	Схемы рас- четных нагр. зон
Рядовая	Для угловых зон	H	a	b	c	δ	δ ₁	Бетон, м ³	сталь, кг			
									рядовая	для угловых зон		
ПСП 24-К1-К ПСП 24-К2-К ПСП 24-К5-К ПСП 24-К1-К1	ПСП 24-К11-К ПСП 24-К12-К ПСП 24-К15-К ПСП 24-К11-К1	2400	250	200	200	110	140	1,34 1,35	136,6 149,1 133,0 147,6	146,3 158,8 142,7 157,3	3,35	I I 5 2
ПСП 30-К1-К ПСП 30-К2-К ПСП 30-К3-К ПСП 30-К4-К ПСП 30-К5-К ПСП 30-К1-К1 ПСП 30-К3-К1	ПСП 30-К11-К ПСП 30-К12-К ПСП 30-К13-К ПСП 30-К14-К ПСП 30-К15-К ПСП 30-К11-К1 ПСП 30-К13-К1	3000	250	270	200	180	147	1,90 1,91	197,5 223,0 216,2 248,5 199,1 215,6 235,2	217,1 242,6 235,8 268,1 218,7 235,2 254,8	4,75	I I 3 3 5 2 4
ПСП 36-К1-К ПСП 36-К3-К ПСП 36-К5-К ПСП 36-К1-К1 ПСП 36-К3-К1 ПСП 36-К2-К2 ПСП 36-К4-К2	ПСП 36-К11-К ПСП 36-К13-К ПСП 36-К15-К ПСП 36-К11-К1 ПСП 36-К13-К1 ПСП 36-К12-К2 ПСП 36-К14-К2	3600	320	370	260	240	165	3,03 3,04 3,03	262,7 280,5 261,0 300,9 316,2 300,6 322,1	310,5 328,3 308,8 348,7 354,1 348,4 366,9	7,55	I 3 5 2 4 1 3
ПСП 42-К5-К ПСП 42-К1-К1 ПСП 42-К3-К1 ПСП 42-К1-К2 ПСП 42-К2-К2 ПСП 42-К3-К2 ПСП 42-К4-К2	ПСП 42-К15-К ПСП 42-К11-К1 ПСП 42-К13-К1 ПСП 42-К11-К2 ПСП 42-К12-К2 ПСП 42-К13-К2 ПСП 42-К14-К2	4200	320	370	260	140	153	3,25 3,26 3,25	412,3 488,7 507,0 428,8 520,0 479,1 530,3	456,2 532,6 550,1 472,7 563,9 523,0 574,2	6,1	5 2 4 1 1 3 3
ПСП 48-К1-К ПСП 48-К3-К ПСП 48-К5-К ПСП 48-К2-К1 ПСП 48-К4-К1 ПСП 48-К2-К2 ПСП 48-К4-К2	ПСП 48-К11-К ПСП 48-К13-К ПСП 48-К15-К ПСП 48-К12-К1 ПСП 48-К14-К1 ПСП 48-К12-К2 ПСП 48-К14-К2	4800	400	460	320	280	168	4,39 4,40 4,39	547,4 574,9 507,8 658,8 693,2 611,5 642,1	608,4 635,9 568,8 719,8 754,2 672,5 703,1	11,0	I 3 5 2 4 1 3
ПСП 54-К1-К ПСП 54-К2-К ПСП 54-К5-К ПСП 54-К2-К1	ПСП 54-К11-К ПСП 54-К12-К ПСП 54-К15-К ПСП 54-К12-К1	5300	550	680	500	320	158	5,76 5,77	664,1 770,6 662,9 849,6	750,7 857,4 749,5 936,2	14,4	I 1 5 2
ПСП 60-К1-К ПСП 60-К2-К ПСП 60-К5-К ПСП 60-К2-К1	ПСП 60-К11-К ПСП 60-К12-К ПСП 60-К15-К ПСП 60-К12-К1	5900	550	680	500	320	140	6,03 6,04	904,9 1053,9 666,7 1146,3	1044,4 1193,3 1006,2 1285,6	15,0	I 1 5 2

Продолжение

Марка панели		Размеры панели, мм						Расход материалов			Масса панелей, т	Схемы расчетных нагрузок
Рядовая	Для угловых зон	Н	а	б	с	δ	δ ₁	Бетон, м ³	Сталь, кг	Для угловых зон		
ПСП 1.48-К1-К	ПСП 1.48-К11-К	4800	400	460	320	280	168	4,39	547,4	608,4	11,0	I
ПСП 1.48-К3-К	ПСП 1.48-К13-К								574,9	635,9		
ПСП 1.48-К5-К	ПСП 1.48-К15-К								507,8	566,8		
ПСП 1.48-К2-К1	ПСП 1.48-К12-К1								658,8	719,8		
ПСП 1.48-К4-К1	ПСП 1.48-К14-К1								693,2	754,2		
ПСП 1.48-К2-К2	ПСП 1.48-К12-К2								611,5	672,5		
ПСП 1.48-К4-К2	ПСП 1.48-К14-К2								642,1	703,1		
ПСП 1.54-К2-К1	ПСП 1.54-К12-К1	5300	550	680	500	320	158	5,77	849,6	935,2	14,4	2
ПСП 1.54-К1-К2	ПСП 1.54-К11-К2							689,4	776,6			
ПСП 1.54-К2-К2	ПСП 1.54-К12-К2							799,2	835,8			
ПСП 1.54-К5-К2	ПСП 1.54-К15-К2							694,9	781,5			

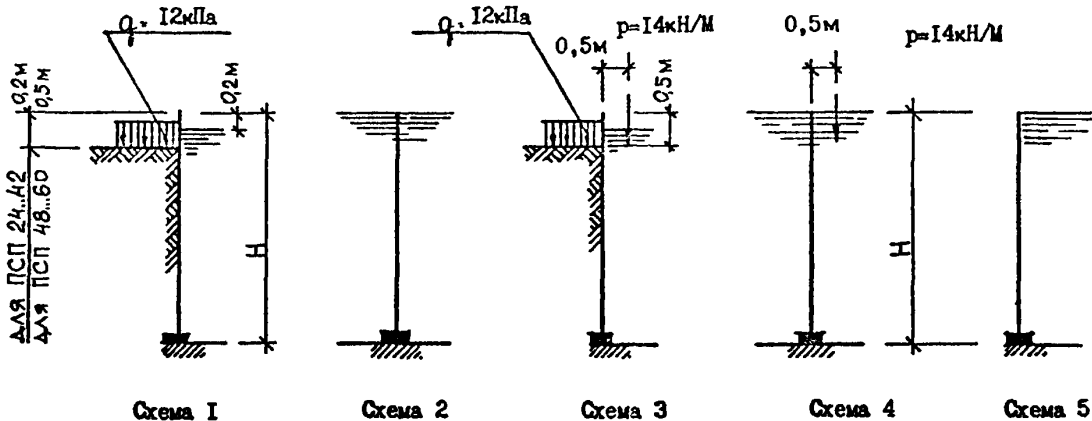
С2ВА УКАЗАНИЯ ПО ПРИМЕНЕНИЮ

Панели стеновые консольного типа с опорной пятой с клиновидным стиком предназначены для применения в открытых прямоугольных емкостных сооружениях, стены которых работают по схеме консольной балки, заделанной в днище.

Разработаны панели двух типов: рядовые и угловые, с усиленным горизонтальным армированием, устанавливаемые в примыкании к монолитным угловым участкам стен.

Унификация размеров панелей между собой и с балочными стеновыми панелями, приведенными в выпуске 2-7 настоящей серии, обеспечивает возможность изготовления всей номенклатуры панелей в опалубочных формах пяти типоразмеров путем применения соответствующих вкладышей.

СХЕМЫ РАСЧЕТНЫХ НАГРУЗОК



- Схема 1. Гидростатическое давление воды при испытании с одной стороны при отсутствии грунтовой засыпки или активное боковое давление грунта засыпки с учетом временной нагрузки на его поверхности - с другой при опорожненном сооружении.
Панели типов К1(К11), К2(К12)
- Схема 2. Гидростатическое давление воды попеременно с одной или с другой стороны стены. Панели типов К2-Ш1(К12-Ш1)
- Схемы 3 и 4. Вертикальная равномерно распределенная нагрузка Р от технологического оборудования, приложенная с эксцентриситетом с любой стороны стены, одновременно с нагрузкой по схемам 1 или 2 соответственно при невыгодном их сочетании. Панели типов К3(К13), К4(К14), К3-Ш1(К13-Ш1), К4-Ш1(К14-Ш1)
- Схема 5. Гидростатическое давление воды с одной стороны стены при отсутствии нагрузки с другой стороны. Панели типов К5(К15)

Панели подбираются по ключу подбора в зависимости от схем и величин расчетных нагрузок, представленных в выпуске 0-2

G2EE ИНЖЕНЕРНО-ГЕОЛОГИЧЕСКИЕ УСЛОВИЯ -
обычные

G2BQ СТЕПЕНЬ АГРЕССИВНОСТИ СРЕДЫ -
неагрессивная

ДОПОЛНИТЕЛЬНЫЕ ДАННЫЕ

Расшифровка марки изделия ПСПИ 48-К4-К2:

ПСПИ - панель стеновая с опорной пятой, к воде повернута грань, обращенная к поддону

48 - номинальная высота панели в дм;

К4 - схема работы панели - "консольная"; 4ый тип нагрузки;

К2 - стык "клиновидный", имеются выпуски в пяте для добетонирования

Настоящий выпуск рассматривать совместно с выпуском 0-2

B7EA СОСТАВ ПРОЕКТНОЙ ДОКУМЕНТАЦИИ

Выпуск 2-3. Панели стеновые консольные с опорной пятой с клиновидным стыком.
Рабочие чертежи.

Выпуск 2-4. Панели стеновые консольные с опорной пятой с клиновидным стыком.
Арматурные изделия. Рабочие чертежи.

Объем проектных материалов, приведенных к формату А4, I58 форматом

B7BA АВТОР ПРОЕКТА

Совзводоканалниипроект, Харьковский Водоканалпроект
310072, Харьков, ул.Тобольская, 42

B7BA УТВЕРЖДЕНИЕ

Утверждены Главным управлением
проектирования Госстроя СССР, письмо от 29.03.90 № 5/5-289
введены в действие с 01.10.90 институтом Харьковский
Водоканалпроект, приказ от 22.03.90 № 27

B7KA ПОСТАВЩИК

Срок действия до 01.10.95
Государственное предприятие — Центр проектной
продукции массового применения (ГП ЦПП),
127238, Москва, Дмитровское ш., 46, корп. 2