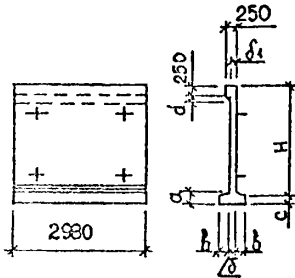


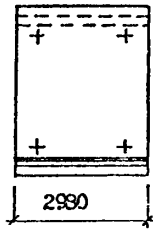
<p><b>СК-3</b></p>	<p>СТРОИТЕЛЬНЫЙ КАТАЛОГ                  ЧАСТЬ 3                  ТИПОВАЯ ДОКУМЕНТАЦИЯ НА КОНСТРУКЦИИ, ИЗДЕЛИЯ                  И УЗЛЫ ЗДАНИЙ И СООРУЖЕНИЙ</p>	<p>СТРОИТЕЛЬНЫЕ                  КОНСТРУКЦИИ И                  ИЗДЕЛИЯ                  СЕРИИ 3.900.1-10                  ВЫП. 2-7, 2-8</p>
<p><b>ГП                  ЦПП</b></p>	<p>КОНСТРУКЦИИ ЖЕЛЕЗОБЕТОННЫЕ ПРЯМОУГОЛЬНЫХ                  ЕЖКОСТНЫХ СООРУЖЕНИЙ ДЛЯ ВОДОСНАБЖЕНИЯ И                  КАНАЛИЗАЦИИ</p>	<p>УДК 628.1</p>
<p>ОКТАБРЬ  <b>1990</b></p>		<p>На 2-х листах                  На 4-х страницах                  Страница I</p>

ПАНЕЛИ СТЕНОВЫЕ

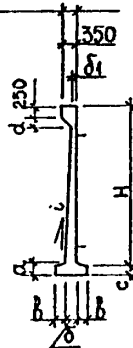
ПСП24



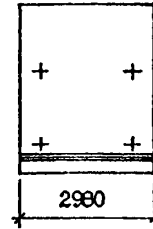
ПСП30 ... ПСП60



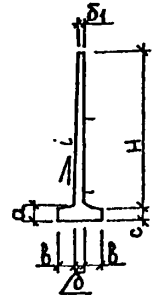
Для ПСП30 250



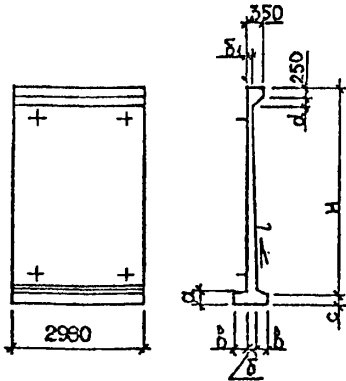
ПСП36-Б3-К4, ПСП36-Б4-К4



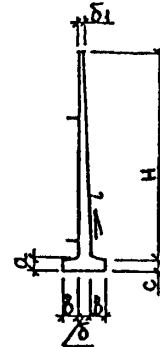
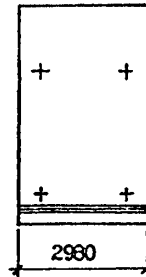
ПСП48-Б3-К4, ПСП48-Б4-К4



ПСП 1.36, ПСП 1.48



ПСП 1.36-Б3-К4, ПСП 1.36-Б4-К4  
 ПСП 1.48-Б3-К4, ПСП 1.36-Б4-К4



**ДИАА ТЕХНИЧЕСКАЯ ХАРАКТЕРИСТИКА**

Бетон тяжелый класса В15, по водонепроницаемости W6  
 Продольная арматура - из стали класса А-III диаметром 5-22 мм по ГОСТ 5781-82  
 Поперечная - из стали классов Вр-I по ГОСТ 6727-80 и А-I по ГОСТ 5781-82  
 Панели стеновые армированы пространственными каркасами и сварными сетками

## НОМЕНКЛАТУРА ПАНЕЛЕЙ СТЕНОВЫХ

Марка панели	Размеры панелей, мм							Расход материалов		Масса панели, т	Схемы расчетных нагрузок
	Н	а	б	с	д	δ	δ <sub>1</sub>	бетон, м <sup>3</sup>	сталь, кг		
ПСЛ 24-Б1-К ПСЛ 24-Б2-К ПСЛ 24-Б5-К ПСЛ 24-Б2-К1	2400	250	200	200	110	140	140	1,38	111,7	3,5	I I 5 2
1,39								118,8			
								115,2			
								125,1			
ПСЛ 30-Б1-К ПСЛ 30-Б2-К ПСЛ 30-Б5-К ПСЛ 30-Б2-К1	3000	250	270	200	99	180	151	1,99	158,6	5,0	I I 5 2
2,00								164,2			
								163,6			
								188,6			
ПСЛ 36-Б1-К ПСЛ 36-Б2-К ПСЛ 36-Б3-К ПСЛ 36-Б4-К ПСЛ 36-Б5-К ПСЛ 36-Б2-К1 ПСЛ 36-Б3-К3 ПСЛ 36-Б4-К3 ПСЛ 36-Б5-К3	3600	250	270	200	205	180	145	2,35	237,6	5,9	I I 3 4 5 2 3 4 5
2,36								255,9			
2,35								292,2			
								321,9			
								259,0			
								297,2			
								260,0			
								286,0			
								234,2			
ПСЛ 36-Б3-К4 ПСЛ 36-Б4-К4 ПСЛ 36-Б5-К4	3600	250	270	200	-	180	140	2,16	256,3	5,4	3 4 5
								280,6			
								230,5			
ПСЛ 42-Б1-К ПСЛ 42-Б2-К ПСЛ 42-Б5-К ПСЛ 42-Б2-К1	4200	320	370	260	188	240	162	3,43	307,9	8,6	I I 5 2
3,44								334,8			
								352,3			
								400,1			
ПСЛ 48-Б1-К ПСЛ 48-Б2-К ПСЛ 48-Б3-К ПСЛ 48-Б4-К ПСЛ 48-Б5-К ПСЛ 48-Б2-К1 ПСЛ 48-Б3-К3 ПСЛ 48-Б4-К3 ПСЛ 48-Б5-К3	4800	320	370	260	200	240	150	3,7	427,7	9,2	I I 3 4 5 2 3 4 5
3,71								474,8			
3,70								539,8			
								559,8			
								496,4			
								556,8			
								497,7			
								515,6			
								465,0			
ПСЛ 48-Б3-К4 ПСЛ 48-Б4-К4 ПСЛ 48-Б5-К4	4800	320	370	260	-	240	140	3,48	490,4	8,7	3 4 5
								508,8			
								456,2			
ПСЛ 54-Б1-К ПСЛ 54-Б2-К ПСЛ 54-Б5-К ПСЛ 54-Б2-К1	5400	400	460	320	185	280	165	4,84	526,3	12,1	I I 5 2
4,85								584,5			
								618,1			
								708,4			
ПСЛ 60-Б1-К ПСЛ 60-Б2-К ПСЛ 60-Б5-К ПСЛ 60-Б2-К1	6000	400	460	320	199	280	151	5,14	789,7	12,9	I I 5 2
5,15								836,0			
								804,5			
								956,1			
ПСЛ 1.36-Б1-К ПСЛ 1.36-Б2-К ПСЛ 1.36-Б3-К ПСЛ 1.36-Б4-К ПСЛ 1.36-Б5-К ПСЛ 1.36-Б2-К1 ПСЛ 1.36-Б3-К3 ПСЛ 1.36-Б4-К3 ПСЛ 1.36-Б5-К3	3600	250	270	200	205	180	145	2,35	237,6	5,9	I I 3 4 5 2 3 4 5
2,36								255,9			
2,35								313,3			
								342,3			
								259,0			
								309,1			
								281,1			
								306,4			
								234,2			
ПСЛ 1.26-Б3-К4 ПСЛ 1.36-Б4-К4 ПСЛ 1.36-Б5-К4	3600	250	270	200	-	180	140	2,16	277,4	5,4	3 4 5
								301,0			
								230,5			

Продолжение

Марка панели	Размеры панелей, мм							Расход материалов		Масса пане- ли, т	Схемы расче- тных на- грузок	
	H	a	b	c	d	δ	δ <sub>1</sub>	бетон, м <sup>3</sup>	сталь, кг			
ПСП 1.48-Б1-К	4800	320	370	260	200	240	150	3,69	427,7	9,2	1	
ПСП 1.48-Б2-К									474,8			3
ПСП 1.48-Б3-К									549,1			
ПСП 1.48-Б4-К									589,3			
ПСП 1.48-Б5-К									496,4			
ПСП 1.48-Б2-К1									556,8			
ПСП 1.48-Б3-К3									507,0			
ПСП 1.48-Б4-К3									545,1			
ПСП 1.48-Б5-К3									465,0			
ПСП 1.48-Б3-К4	4800	320	370	260	-	240	140	3,48	500,2	8,7	3	
ПСП 1.48-Б4-К4									538,3			4
ПСП 1.48-Б5-К4									458,2			

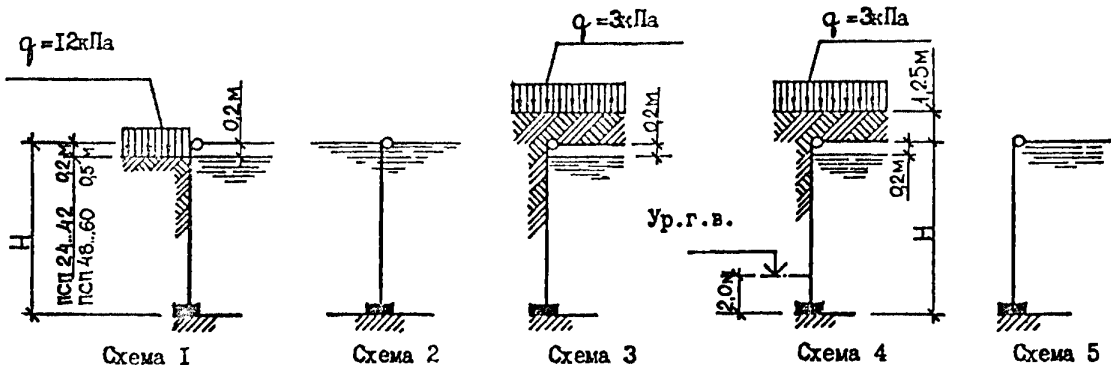
С2ВА УКАЗАНИЯ ПО ПРИМЕНЕНИЮ

Панели стеновые балочного типа с опорной пяткой с клиновидным стыком предназна-  
чены для применения в открытых и закрытых прямоугольных емкостных сооружениях, стены  
которых имеют заземление в днище и шарнирное опирание с шагом 6,0; 3,0 и 1,5 м в  
уровне верха панели.

Панели типа Б1; Б2 и Б5 предназначены для открытых емкостных сооружений, а панели  
типов Б3 и Б4 - для закрытых.

Унификация размеров панелей между собой и с консольными стеновыми панелями,  
приведенными в выпуске 2-3 настоящей серии, обеспечивает возможность изготовления  
всей номенклатуры панелей в опалубочных формах пяти типоразмеров путем применения  
соответствующих вкладышей.

СХЕМЫ РАСЧЕТНЫХ НАГРУЗОК



- Схема 1 - для наружных стен открытых емкостных сооружений.  
Нагрузка-гидростатическое давление воды при испытании в необсыпанном сооружении или активное боковое давление грунта засыпки с учетом временной нагрузки на его поверхности при опорожненном сооружении (панели типа Б1 и Б2)
- Схема 2 - для внутренних стен открытых емкостных сооружений.  
Нагрузка - гидростатическое давление воды с одной или другой стороны стены (панели типа Б2-К1)
- Схема 3 - то же, что по схеме 1 для закрытых емкостных сооружений с учетом вертикальной нагрузки от покрытия (панели типа Б3)
- Схема 4 - то же для закрытых емкостных сооружений при водонасыщенном грунте в нижней части стены и сухом грунте в верхней части (панели типа Б4)
- Схема 5 - для наружных стен емкостных сооружений гидростатическое давление воды с одной стороны стены при отсутствии нагрузки с другой стороны (панели типа Б5)

Панели подбираются по ключу подбора в зависимости от схем и величин расчетных нагрузок, представленных в выпуске 0-2

G2EE ИНЖЕНЕРНО-ГЕОЛОГИЧЕСКИЕ УСЛОВИЯ

- обычные

G2BQ СТЕПЕНЬ АГРЕССИВНОСТИ СРЕДЫ

- неагрессивная

#### ДОПОЛНИТЕЛЬНЫЕ ДАННЫЕ

Расшифровка марки изделия ПСП.48-Б3-К4:

ПСП4- панель стеновая с спорной пятой, к воде повернута грань, обращенная к поддону;

48 - номинальная высота панели в дм;

Б3 - схема работы панели - "Балочная", 3ий тип нагрузки;

К4 - стык "Клиновидный", без консоли по верху панели

Настоящий выпуск рассматривать совместно с выпуском 0-2

В7ЕА СОСТАВ ПРОЕКТНОЙ ДОКУМЕНТАЦИИ

Выпуск 2-7. Панели стеновые балочные с опорной пятой с клиновидным стыком.

Рабочие чертежи

Выпуск 2-8. Панели стеновые балочные с опорной пятой с клиновидным стыком.

Арматурные изделия. Рабочие чертежи

Объем проектных материалов, приведенных к формату А4-169 форматки

В7ВА АВТОР ПРОЕКТА

Совзводоканалниипроект, Харьковский Водоканалпроект  
310072, Харьков, ул.Тобольская, 42

В7НА УТВЕРЖДЕНИЕ

Утверждены Главным управлением проектирования Госстроя СССР, письмо от 29.03.90 № 5/5-289  
введены в действие с 01.10.90 институтом Харьковский Водоканалпроект, приказ от 22.03.90 №27

В7КА ПОСТАВЩИК

Срок действия до 01.10.95  
Государственное предприятие — Центр проектной продукции массового применения (ГП ЦПП),  
127238, Москва, Дмитровское ш.,46, корп. 2.