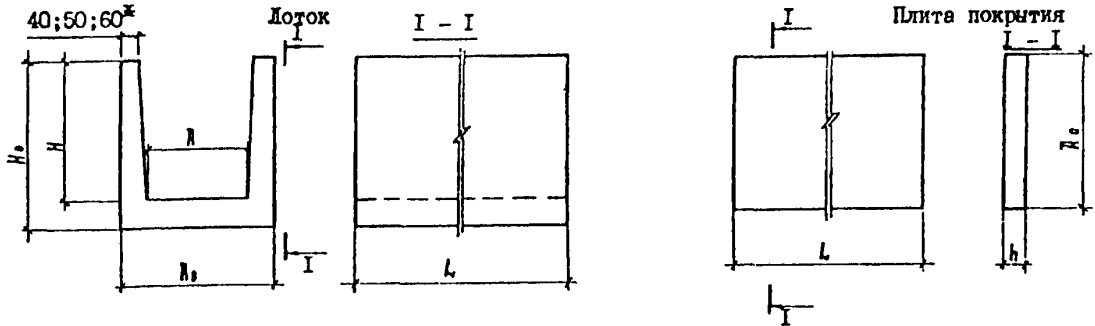


<b>СК-3</b>	<b>СТРОИТЕЛЬНЫЙ КАТАЛОГ</b> <b>ЧАСТЬ 3</b> ТИПОВАЯ ДОКУМЕНТАЦИЯ НА СТРОИТЕЛЬНЫЕ СИСТЕМЫ И ИЗДЕЛИЯ ЗДАНИЙ И СООРУЖЕНИЙ	<b>СТРОИТЕЛЬНЫЕ                  КОНСТРУКЦИИ И ИЗДЕЛИЯ</b> Серия 3.900.1-12, вып.1
	<b>ГП                  ЦПП</b>	УДК 628.226
	СЕНТЯБРЬ <b>1990</b>	ИЗДЕЛИЯ ЖЕЛЕЗОБЕТОННЫЕ ДЛЯ ЛОТКОВ КАНАЛИЗАЦИИ  На 1 листе На 2-х страницах Страница 1



**НОМЕНКЛАТУРА**

Марка лотка	Характеристика веса, кг	Размеры лотка, мм					Расход материалов на лоток		Масса лотка, т	Марка плиты покрытия лотка	Размеры плиты, мм			Расход материалов на плиту		Масса плиты, т
		H <sub>0</sub>	A <sub>0</sub>	H	A	L	бетон м <sup>3</sup>	сталь кг			A <sub>1</sub>	h	L	бетон м <sup>3</sup>	сталь кг	
ЛО-1К	0,050	330		210	5970	0,30	9,46	0,75	ПО-К	330			0,012	0,43	0,030	
ЛО-2К					2970	0,15	5,70						19,38			
ЛОв-2К					2970	0,15	5,70						0,38			
Л1-1К	0,071	360	420	300	5970	0,33	9,76	0,82	П1-К	420	50	740	0,016	0,46	0,040	
Л1-2К					2970	0,16	5,91						0,40			
Л1а-2К					2970	0,16	5,91						0,40			
Л2-1К	0,105	570		450	5970	0,38	11,10	0,95	П3-К	570			0,021	0,58	0,053	
Л2-2К					2970	0,19	6,12						0,48			
Л2а-2К					2970	0,19	6,12						0,48			
Л4-1К	0,217	530	780	450	620	0,72	15,78	1,80	П5-К	780			0,163	2,81	0,408	
Л4-2К					2970	0,36	8,67						0,90			
Л4а-2К					2970	0,36	8,67						0,90			
Л5-1К	0,284	630		600	5970	0,87	19,84	2,18								
Л5-2К					2970	0,43	10,28									1,08
Л5а-2К					2970	0,43	10,28									1,08
Л7-1К	0,454			980	5970	1,06	22,76	2,65								
Л7-2К					2970	0,53	11,76									1,33
Л7а-2К					2970	0,53	11,76									1,33
Л8-1К	0,665	1000	1160	900	940	1,55	28,38	3,88	П7-К	1160	70	2990	0,243	3,91	0,608	
Л8-2К					2970	0,77	14,13						1,93			
Л8а-2К					2970	0,77	14,13						1,93			
Л9-1К	0,864	1310		900	5970	2,06	48,40	5,15								
Л9-2К					2970	1,02	23,76									2,55
Л9а-2К					2970	1,02	23,76									2,55
Л13-1К	1,133	1320	1480	1200	5970	2,50	52,44	6,25	П10-К	1480			0,310	6,12	0,775	
Л13-2К					2970	1,24	23,83						3,10			
Л13а-2К					2970	1,24	23,83						3,10			

\* 40 - Л0, Л1, Л2; 50 - Л4, Л5, Л7... Л9; 60 - Л13

**D1AA ТЕХНИЧЕСКАЯ ХАРАКТЕРИСТИКА****Бетон тяжелый класса В 15**

Продольная арматура лотков - из стали класса Вр-I диаметром 4;5 мм, класса А-II диаметром 10 мм и класса А-III диаметром 6;8 мм ГОСТ 5781-82

Поперечная арматура лотков - из стали класса Вр-I диаметром 4;5 мм ГОСТ 6727-80

Арматура плит покрытия - из стали класса Вр-I диаметром 4;5 мм

**C2BA УКАЗАНИЯ ПО ПРИМЕНЕНИЮ**

Лотки предназначены для транспортирования сточных вод между сооружениями канализации, а также внутри этих сооружений. Лотки могут быть с покрытием и без него. Штuki между секциями лотков заполняются герметиком или оклеиваются стеклотканью на битумной мастике.

Временная нагрузка на покрытие и обваловке допускается не более 100 кгс/м<sup>2</sup>.

Расчетное живое сечение лотка соответствует максимальному заполнению, равному 0,75 Н.

**И1ВD РАСЧЕТНАЯ ТЕМПЕРАТУРА НАРУЖНОГО ВОЗДУХА** - минус 30°C  
**G2BQ СТЕПЕНЬ АГРЕССИВНОСТИ СРЕДЫ** - неагрессивная, слабоагрессивная жидкая и газовая

**ДОПОЛНИТЕЛЬНЫЕ ДАННЫЕ**

Допускается применение лотков в средне- и сильноагрессивных средах и при температуре ниже минус 30°C при выполнении специальных указаний серии.

Изделия (кроме Л0;П0) изготавливаются в опалубочных формах лотков и плит серии 3.006.1-2.87.

Расшифровка марки изделия: Л4-1К; Л0а-2К; П5-К

буквы "Л"; "П" - наименования изделия; Л - лоток, П - плита;

цифры 4; 0; 5 - номер типоформы;

дополнительная буква "а" при цифрах - лоток укороченной длины - 3м

цифры после тире - тип лотка по условиям опирания:

I - на грунтовое основание;  
2 - на опоры с шагом L

"К" - элемент канализационных сооружений

Данная серия разработана взамен серии 3.900-3 вып.8

**B7BA СОСТАВ ПРОЕКТНОЙ ДОКУМЕНТАЦИИ**

Выпуск I. Указания по применению и рабочие чертежи

Объем проектных материалов, приведенных к формату А4, - 40 форматок

**B7BA АВТОР ПРОЕКТА** Совзводоканалниипроект, И17941 ГСП-I, Москва, В-331, проспект Вернадского, д.29. Совместно с ЦНИИпромзданий; НИИЖБ Госстроя СССР

**B7BA УТВЕРЖДЕНИЕ** Утвержден Главным управлением проектирования Госстроя СССР письмо от 29.03.90 № 5/5-289

Введен в действие ПИИ "Совзводоканалпроект" с 01.10.90  
Приказ от 29.03.90 №27. Срок действия до 01.10.95

**B7BA ПОСТАВЩИК** Государственное предприятие - Центр проектной продукции массового применения (ГП ЦПП), 127238, Москва, Дмитровское ш.,46, корп. 2

Инв. № 24370

Катал.л. № 065437