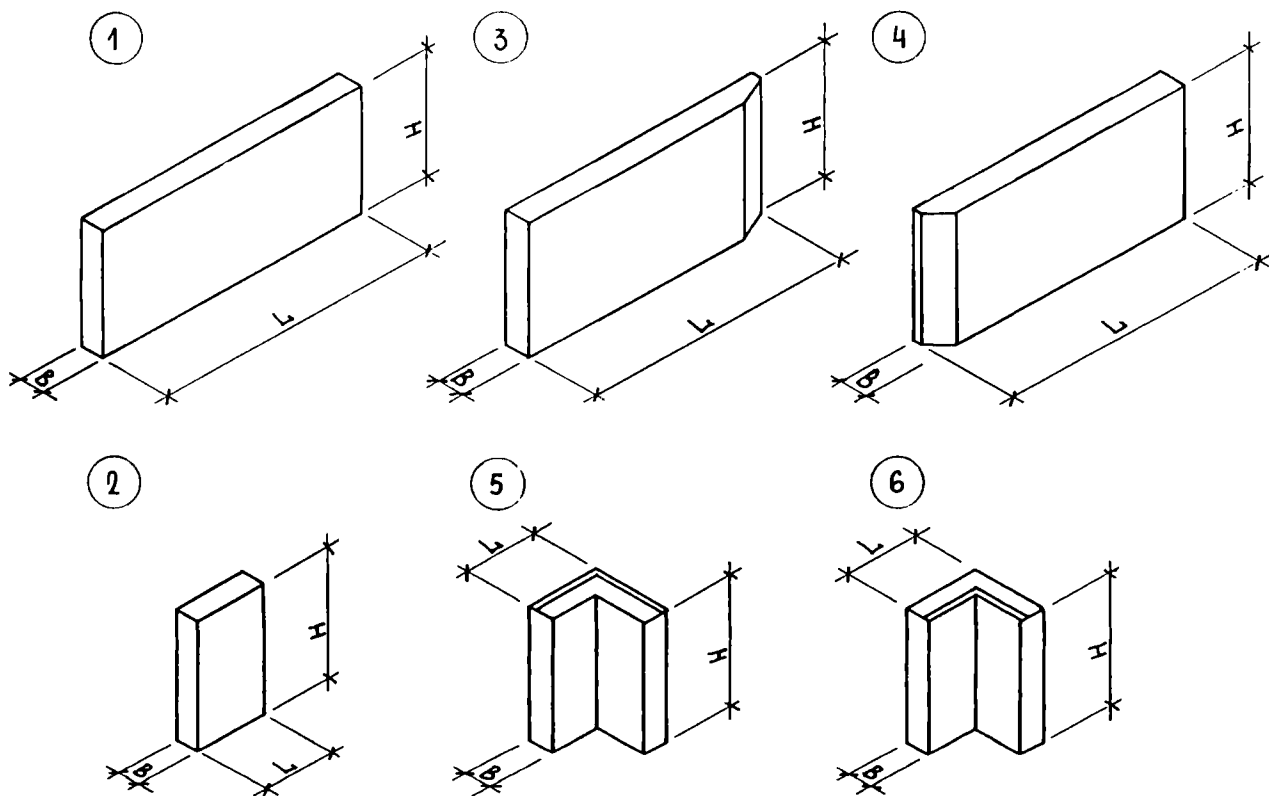


СК-3	СТРОИТЕЛЬНЫЙ КАТАЛОГ ЧАСТЬ 3 ТИПОВАЯ ДОКУМЕНТАЦИЯ НА КОНСТРУКЦИИ, ИЗДЕЛИЯ И УЗЛЫ ЗДАНИЙ И СООРУЖЕНИЙ	СТРОИТЕЛЬНЫЕ КОНСТРУКЦИИ И ИЗДЕЛИЯ Серия I.ОЭО.1-1/88 Выпуск I-5
АПП ЦИТП	СТЕНЫ НАРУЖНЫЕ ИЗ ОДНОСЛОЙНЫХ ПАНЕЛЕЙ ДЛЯ КАРКАСНЫХ ОБЩЕСТВЕННЫХ ЗДАНИЙ, ПРОИЗВОДСТВЕННЫХ И ВСПОМОГАТЕЛЬНЫХ ЗДАНИЙ ПРОМЫШЛЕННЫХ ПРЕДПРИЯТИЙ	
АВГУСТ 1992		На 3-х листах На 8-и страницах Страница I



ДИАА ТЕХНИЧЕСКАЯ ХАРАКТЕРИСТИКА

Панели представляют собой плоскую однослойную конструкцию, выполненную из легкого или ячеистого бетона, армированную пространственным каркасом.

Панели запроектированы из следующих видов бетона:

- легкий бетон на пористых заполнителях класса по прочности на сжатие В 3,5 с марками по средней плотности D 900... D 1200.

СТЕНЫ НАРУЖНЫЕ ИЗ ОДНОСЛОЙНЫХ ПАНЕЛЕЙ ДЛЯ КАРКАСНЫХ
ОБЩЕСТВЕННЫХ ЗДАНИЙ, ПРОИЗВОДСТВЕННЫХ И ВСПОМОГАТЕЛЬНЫХ
ЗДАНИЙ ПРОМЫШЛЕННЫХ ПРЕДПРИЯТИЙ

СТРОИТЕЛЬНЫЕ
КОНСТРУКЦИИ И
ИЗДЕЛИЯ
Сер. I. 030. I-1/88
Выпуск I-5

Лист I
Страница 2

НОМЕНКЛАТУРА ПАНЕЛЕЙ ИЗ ЛЕГКОГО БЕТОНА

Эскиз	Марка изделия	Габаритные размеры, мм			Расход материалов			Масса изделия (при D 1200), т		
		L	H	B	Бетон, м ³	Раствор, м ³	Сталь, кг			
I	ПС 30.6.4,0-Л	2980	585	400	0,636	0,061	12,69	1,04		
	ПС 30.6.4,0-Л-I				0,636	0,061	16,58	1,04		
	ПС 30.9.4,0-Л		885		0,963	0,092	16,14	1,53		
	ПС 30.9.4,0-Л-I				0,963	0,092	20,04	1,53		
	ПС 30.12.4,0-Л		1185		400	1,289	0,124	18,48	2,04	
	ПС 30.12.4,0-Л-I					1,289	0,124	22,38	2,04	
	ПС 30.15.4,0-Л				1485	1,615	0,155	23,53	2,55	
	ПС 30.15.4,0-Л-I					1,615	0,155	27,43	2,55	
	ПС 30.18.4,0-Л				1785	1,942	0,186	28,71	3,05	
	ПС 30.18.4,0-Л-I					1,942	0,186	32,61	3,05	
	ПС 30.21.4,0-Л		2085		2,268	0,217	31,42	3,57		
	ПС 30.21.4,0-Л-I				2,268	0,217	35,32	3,57		
	ПС 60.6.4,0-Л	5980	585	400	1,277	0,122	24,68	2,07		
	ПС 60.6.4,0-Л-I				1,277	0,122	28,58	2,07		
	ПС 60.9.4,0-Л		885		1,932	0,185	33,41	3,06		
	ПС 60.9.4,0-Л-I				1,932	0,185	37,31	3,06		
	ПС 60.12.4,0-Л		1185		2,586	0,248	40,96	4,08		
	ПС 60.12.4,0-Л-I				2,586	0,248	44,86	4,08		
	ПС 60.15.4,0-Л		1485		3,241	0,311	48,62	5,09		
	ПС 60.15.4,0-Л-I				3,241	0,311	52,52	5,09		
	ПС 60.18.4,0-Л		1785		3,896	0,374	57,05	6,10		
	ПС 60.18.4,0-Л-I				3,896	0,374	60,95	6,10		
	ПС 60.21.4,0-Л		2085		4,551	0,436	63,82	7,03		
	ПС 60.21.4,0-Л-I				4,551	0,436	67,72	7,03		
	ПС 72.9.4,0-Л	7180	885	400	2,319	0,222	47,33	3,69		
	ПС 72.9.4,0-Л-I				2,319	0,222	51,23	3,69		
	ПС 72.12.4,0-Л		1185		3,106	0,298	46,34	4,90		
	ПС 72.12.4,0-Л-I				3,106	0,298	50,24	4,90		
	ПС 72.15.4,0-Л		1485		3,892	0,373	54,67	6,11		
	ПС 72.15.4,0-Л-I				3,892	0,373	58,57	6,11		
	ПС 72.18.4,0-Л		1785		4,806	0,449	60,62	7,31		
	ПС 72.18.4,0-Л-I				4,806	0,449	64,52	7,31		
	ПС 72.21.4,0-Л		2085		5,614	0,524	78,35	8,56		
	ПС 72.21.4,0-Л-I				5,614	0,524	82,25	8,56		
	ПС 90.12.4,0-Л		8980		1185	400	3,990	0,372	97,40	6,14
	ПС 90.12.4,0-Л-I						3,990	0,372	101,30	6,14
ПС 90.15.4,0-Л	1485	5,001		0,467	99,64		7,65			
ПС 90.15.4,0-Л-I		5,001		0,467	103,54		7,65			
ПС 90.18.4,0-Л	1785	6,011		0,561	119,72		9,19			
ПС 90.18.4,0-Л-I		6,011		0,561	123,62		9,19			
ПС 90.21.4,0-Л	2085	7,021		0,655	132,13		11,91			
ПС 90.21.4,0-Л-I		7,021		0,655	136,03		11,91			

СТЕНЫ НАРУЖНЫЕ ИЗ ОДНОСЛОЙНЫХ ПАНЕЛЕЙ ДЛЯ КАРКАСНЫХ ОБЩЕСТВЕННЫХ ЗДАНИЙ, ПРОИЗВОДСТВЕННЫХ И ВСПОМОГАТЕЛЬНЫХ ЗДАНИЙ ПРОМЫШЛЕННЫХ ПРЕДПРИЯТИЙ					СТРОИТЕЛЬНЫЕ КОНСТРУКЦИИ И ИЗДЕЛИЯ Серия I.030.1-1/88 Выпуск I-5			Лист 2 Страница 3
продолжение								
Эскиз	Марка изделия	Габаритные размеры, мм			Расход материалов			Масса изделия (при D 1200), т
		L	H	B	Бетон, м ³	Раствор, м ³	Сталь, кг	
2	ПС 3.12.4,0-Л ПС 3.18.4,0-Л ПС 3.21.4,0-Л	280	I185	400	0,121	0,012	3,71	0,19
	I785		0,182		0,017	4,64	0,28	
	2085		0,213		0,020	4,92	0,33	
	ПС 6.12.4,0-Л ПС 6.18.4,0-Л ПС 6.21.4,0-Л	580	I185	400	0,251	0,024	8,89	0,39
	I785		0,377		0,036	9,79	0,59	
	2085		0,441		0,042	10,77	0,69	
	ПС 12.12.4,0-Л ПС 12.18.4,0-Л ПС 12.21.4,0-Л ПС 12.12.4,0-Л-I ПС 12.18.4,0-Л-I ПС 12.21.4,0-Л-I	1180	I185	400	0,510	0,049	11,20	0,79
	I785		0,769		0,074	13,86	1,19	
	2085		0,898		0,086	14,76	1,39	
I185	0,510		0,049		11,20	0,79		
I785	0,769		0,074		13,86	1,19		
2085	0,898		0,086		14,76	1,39		
3	I ПС 27.6.4,0-Л I ПС 27.6.4,0-Л-I I ПС 27.9.4,0-Л I ПС 27.9.4,0-Л-I I ПС 27.12.4,0-Л I ПС 27.12.4,0-Л-I I ПС 27.15.4,0-Л I ПС 27.15.4,0-Л-I I ПС 27.18.4,0-Л I ПС 27.18.4,0-Л-I I ПС 27.21.4,0-Л I ПС 27.21.4,0-Л-I	2700	585	400	0,546	0,051	11,95	0,90
	0,546		0,051		15,85	0,90		
	885		0,826		0,078	15,11	1,32	
	0,826		0,078		19,01	1,32		
	I185		1,106		0,104	17,21	1,76	
	1,106		0,104		21,11	1,76		
	I485		1,386		0,130	21,85	2,20	
	1,386		0,130		25,75	2,20		
	I785		1,666		0,156	26,61	2,63	
	1,666		0,156		30,51	2,63		
	2085		1,946		0,183	28,98	3,08	
	1,946		0,183		32,88	3,08		
	I ПС 57.6.4,0-Л I ПС 57.6.4,0-Л-I I ПС 57.9.4,0-Л I ПС 57.9.4,0-Л-I I ПС 57.12.4,0-Л I ПС 57.12.4,0-Л-I I ПС 57.15.4,0-Л I ПС 57.15.4,0-Л-I I ПС 57.18.4,0-Л I ПС 57.18.4,0-Л-I I ПС 57.21.4,0-Л I ПС 57.21.4,0-Л-I	5700	585	400	1,187	0,113	23,75	1,93
	1,187		0,113		27,65	1,93		
	885		1,795		0,170	31,98	2,75	
	1,795		0,170		35,88	2,75		
	I185		2,403		0,228	36,31	3,80	
	2,403		0,228		40,21	3,80		
	I485		3,012		0,286	43,72	4,74	
	3,012		0,286		47,62	4,74		
	I785		3,620		0,344	53,78	5,68	
3,620	0,344		57,68		5,68			
2085	4,229		0,402		58,74	6,54		
4,229	0,402		62,64		6,54			
4	2 ПС 27.6.4,0-Л 2 ПС 27.6.4,0-Л-I 2 ПС 27.9.4,0-Л 2 ПС 27.9.4,0-Л-I 2 ПС 27.12.4,0-Л 2 ПС 27.12.4,0-Л-I	2700	585	400	0,546	0,051	11,95	0,90
	0,546		0,051		15,85	0,90		
	885		0,826		0,078	15,11	1,32	
	0,826		0,078		19,01	1,32		
	I185		1,106		0,104	17,21	1,76	
	1,106		0,104		21,11	1,76		

СТЕНЫ НАРУЖНЫЕ ИЗ ОДНОСЛОЙНЫХ ПАНЕЛЕЙ ДЛЯ КАРКАСНЫХ ОБЩЕСТВЕННЫХ ЗДАНИЙ, ПРОИЗВОДСТВЕННЫХ И ВСПОМОГАТЕЛЬНЫХ ЗДАНИЙ ПРОМЫШЛЕННЫХ ПРЕДПРИЯТИЙ					СТРОИТЕЛЬНЫЕ КОНСТРУКЦИИ И ИЗДЕЛИЯ Серия I.030.I-I/88 Выпуск I-5			Лист 2 Страница 4				
продолжение												
Эскиз	Марка изделия	Габаритные размеры, мм			Расход материалов			Масса изделия (при D I200), т				
		L	H	B	Бетон, м ³	Раствор, м ³	Сталь, кг					
4	2 ПС 27.15.4,0-Л 2 ПС 27.15.4,0-Л-I	2700	1485	400	1,386 1,386	0,130 0,130	21,85 25,75	2,20 2,20				
	2 ПС 27.18.4,0-Л 2 ПС 27.18.4,0-Л-I		1785		1,666 1,666	0,156 0,156	26,61 30,51	2,63 2,63				
	2 ПС 27.21.4,0-Л 2 ПС 27.21.4,0-Л-I		2085		1,946 1,946	0,183 0,183	28,98 32,88	3,08 3,08				
	2 ПС 57.6.4,0-Л 2 ПС 57.6.4,0-Л-I		5700		585	1,187 1,187	0,113 0,113	23,75 27,65	1,93 1,93			
	2 ПС 57.9.4,0-Л 2 ПС 57.9.4,0-Л-I				885	1,795 1,795	0,170 0,170	31,98 35,88	2,75 2,75			
	2 ПС 57.12.4,0-Л 2 ПС 57.12.4,0-Л-I				1185	2,403 2,403	0,228 0,228	36,31 40,21	3,80 3,80			
	2 ПС 57.15.4,0-Л 2 ПС 57.15.4,0-Л-I	1485		3,012 3,012	0,286 0,286	43,72 47,62	4,74 4,74					
	2 ПС 57.18.4,0-Л 2 ПС 57.18.4,0-Л-I	1785		3,620 3,620	0,344 0,344	53,78 57,68	5,68 5,68					
	2 ПС 57.21.4,0-Л 2 ПС 57.21.4,0-Л-I	2085		4,229 4,229	0,402 0,402	58,74 62,64	6,54 6,54					
	5	3 ПС 61.60.40-Л 3 ПС 61.90.40-Л		610	585 885	400	0,178 0,269	0,014 0,021	4,54 5,24	0,27 0,41		
		3 ПС 61.120.40-Л 3 ПС 61.150.40-Л			1185 1485		0,359 0,451	0,028 0,036	5,84 6,96	0,54 0,68		
		3 ПС 61.180.40-Л 3 ПС 61.210.40-Л			1785 2085		0,543 0,634	0,043 0,050	7,57 8,17	0,82 0,96		
6		4 ПС 67.120.40-Л 4 ПС 67.180.40-Л			670		1185 1785	400	0,409 0,613	0,037 0,056	6,26 7,51	0,63 0,94
		4 ПС 67.210.40-Л					2085		0,720	0,065	8,13	1,10
		I					ПСК 60.6.4,0-Л ПСК 60.6.4,0-Л-I		5980	585	400	1,277 1,277
ПСК 60.9.4,0-Л ПСК 60.9.4,0-Л-I			885		1,932 1,932		0,185 0,185	48,16 52,06		3,07 3,07		

СТЕНЫ НАРУЖНЫЕ ИЗ ОДНОСЛОЙНЫХ ПАНЕЛЕЙ ДЛЯ КАРКАСНЫХ ОБЩЕСТВЕННЫХ ЗДАНИЙ, ПРОИЗВОДСТВЕННЫХ И ВСПОМОГАТЕЛЬНЫХ ЗДАНИЙ ПРОМЫШЛЕННЫХ ПРЕДПРИЯТИЙ					СТРОИТЕЛЬНЫЕ КОНСТРУКЦИИ И ИЗДЕЛИЯ Сер. I.030.I-I/88 Выпуск I-5			Лист 3 Страница 5
Продолжение								
Эскиз	Марка изделия	Габаритные размеры, мм			Расход материалов			Масса изделия (при D 1200) т
			Н	В	Бетон, м ³	Раствор, м ³	Сталь, кг	
3	I ПСК 57.6.4.0-Л	5700	585	400	I,185	0,114	73,15	1,98
	I ПСК 57.6.4.0-Л-I				I,185	0,114	77,05	1,98
	I ПСК 57.9.4.0-Л	5700	885	400	I,793	0,172	45,79	2,86
	I ПСК 57.9.4.0-Л-I				I,793	0,172	49,69	2,86
	2 ПСК 57.6.4.0-Л	5700	585	400	I,185	0,114	73,15	1,98
	2 ПСК 57.6.4.0-Л-I				I,185	0,114	77,05	1,98
	2 ПСК 57.9.4.0-Л	5700	885	400	I,793	0,172	45,79	2,86
	2 ПСК 57.9.4.0-Л-I				I,793	0,172	49,69	2,86
	I ПС 27,5.6.4.0-Л	2750	585	400	0,556	0,052	12,10	0,92
	I ПС 27,5.6.4.0-Л-I				0,556	0,052	16,00	0,92
	I ПС 27,5.9.4.0-Л		885	400	0,842	0,080	15,35	1,34
	I ПС 27,5.9.4.0-Л-I				0,842	0,080	19,25	1,34
	I ПС 27,5.12.4.0-Л		1185	400	I,127	0,106	17,50	1,79
	I ПС 27,5.12.4.0-Л-I				I,127	0,106	21,40	1,79
	I ПС 27,5.15.4.0-Л		1485	400	I,413	0,133	22,22	2,24
	I ПС 27,5.15.4.0-Л-I				I,413	0,133	26,12	2,24
	I ПС 27,5.18.4.0-Л		1785	400	I,698	0,159	27,09	2,68
	I ПС 27,5.18.4.0-Л-I				I,698	0,159	30,96	2,68
	I ПС 27,5.21.4.0-Л		2085	400	I,984	0,187	29,51	3,14
	I ПС 27,5.21.4.0-Л-I				I,984	0,187	33,41	3,14
I ПС 57,5.6.4.0-Л	5730		585	400	I,198	0,115	23,93	1,95
I ПС 57,5.6.4.0-Л-I					I,198	0,115	27,83	1,95
I ПС 57,5.9.4.0-Л			885	400	I,811	0,172	32,27	2,87
I ПС 57,5.9.4.0-Л-I					I,811	0,172	36,17	2,87
I ПС 57,5.12.4.0-Л			1185	400	2,425	0,230	36,62	3,83
I ПС 57,5.12.4.0-Л-I					2,425	0,230	40,52	3,83
I ПС 57,5.15.4.0-Л			1485	400	3,039	0,288	44,09	4,78
I ПС 57,5.15.4.0-Л-I					3,039	0,288	47,99	4,78
I ПС 57,5.18.4.0-Л		1785	400	3,653	0,347	54,23	5,73	
I ПС 57,5.18.4.0-Л-I				3,653	0,347	58,13	5,73	
I ПС 57,5.21.4.0-Л		2085	400	4,267	0,406	59,25	6,60	
I ПС 57,5.21.4.0-Л-I				4,267	0,406	63,15	6,60	
2 ПС 27,5.6.4.0-Л		2750	585	400	0,556	0,052	12,10	0,92
2 ПС 27,5.6.4.0-Л-I					0,556	0,052	16,00	0,92
2 ПС 27,5.9.4.0-Л		2750	885	400	0,842	0,080	15,35	1,34
2 ПС 27,5.9.4.0-Л-I					0,842	0,080	19,25	1,34
2 ПС 27,5.12.4.0-Л		2750	1185	400	I,127	0,106	27,50	1,79
2 ПС 27,5.12.4.0-Л-I					I,127	0,106	21,40	1,79

СТЕНЫ НАРУЖНЫЕ ИЗ ОДНОСЛОЙНЫХ ПАНЕЛЕЙ ДЛЯ КАРКАСНЫХ
ОБЩЕСТВЕННЫХ ЗДАНИЙ, ПРОИЗВОДСТВЕННЫХ И ВСПОМОГАТЕЛЬНЫХ
ЗДАНИЙ ПРОМЫШЛЕННЫХ ПРЕДПРИЯТИЙ

СТРОИТЕЛЬНЫЕ
КОНСТРУКЦИИ
И ИЗДЕЛИЯ
Сер. I.030.I-1/88
Выпуск I-5

Лист 3
Страница 6

продолжение

Эскиз	Марка изделия	Габаритные размеры, мм			Расход материалов			Масса изделия (при D 1200) т	
			Н	В	Бетон, м ³	Раствор, м ³	Сталь, кг		
4	2 ПС 27,5.15.4,0-Л	5750	1485	400	1,413	0,133	22,23	2,24	
	2 ПС 27,5.15.4,0-Л-I				1,413	0,133	26,12	2,24	
	2 ПС 27,5.18.4,0-Л		1785	400	1,698	0,159	27,09	2,68	
	2 ПС 27,5.18.4,0-Л-I				1,698	0,159	30,96	2,68	
	2 ПС 27,5.21.4,0-Л		2085	400	1,984	0,187	29,51	3,14	
	2 ПС 27,5.21.4,0-Л-I				1,984	0,187	33,41	3,14	
	2 ПС 57,5.6.4,0-Л		5750	585	400	1,198	0,115	23,93	1,95
	2 ПС 57,5.6.4,0-Л-I					1,198	0,115	27,83	1,95
	2 ПС 57,5.9.4,0-Л			885	400	1,811	0,172	32,27	2,87
	2 ПС 57,5.9.4,0-Л-I					1,811	0,172	36,17	2,87
	2 ПС 57,5.12.4,0-Л			1185	400	2,425	0,230	36,62	3,83
	2 ПС 57,5.12.4,0-Л-I					2,425	0,230	40,52	3,83
	2 ПС 57,5.12.4,0-Л			1485	400	3,039	0,288	44,09	4,78
	2 ПС 57,5.15.4,0-Л-I					3,039	0,288	47,99	4,78
	2 ПС 57,5.18.4,0-Л			1785	400	3,653	0,347	51,23	5,73
	2 ПС 57,5.18.4,0-Л-I					3,653	0,347	58,13	5,73
2 ПС 57,5.21.4,0-Л	2085	400		4,267	0,406	59,25	6,60		
2 ПС 57,5.21.4,0-Л-I				4,267	0,406	63,15	6,60		
5	3 ПС 56.60.40-Л	560		400	585	0,156	0,012	4,50	0,25
	3 ПС 56.90.40-Л				885	0,237	0,018	5,21	0,38
	3 ПС 56.120.40-Л				1185	0,315	0,024	5,80	0,50
	3 ПС 56.150.40-Л				1485	0,397	0,031	6,91	0,62
	3 ПС 56.180.40-Л		1785		0,477	0,037	7,50	0,75	
	3 ПС 56.210.40-Л		2085		0,558	0,043	8,09	0,88	
6	4 ПС 72.120.40-Л	720	400	1185	0,453	0,041	6,36	0,68	
	4 ПС 72.180.40-Л			1785	0,679	0,062	7,66	1,01	
	4 ПС 72.210.40-Л			2085	0,796	0,072	8,31	1,18	
3	1 ПСК 57,5.6.4,0-Л	5750	585	400	1,198	0,115	73,63	2,00	
	1 ПСК 57,5.6.4,0-Л-I				1,198	0,115	77,53	2,00	
	1 ПСК 57,5.9.4,0-Л		885	400	1,811	0,172	46,03	2,88	
	1 ПСК 57,5.9.4,0-Л-I				1,811	0,172	49,93	2,88	
4	2 ПСК 57,5.6.4,0-Л	5750	585	400	1,198	0,115	73,63	2,00	
	2 ПСК 57,5.6.4,0-Л-I				1,198	0,115	77,53	2,00	
	2 ПСК 57,5.9.4,0-Л		885	400	1,811	0,172	46,03	2,88	
	2 ПСК 57,5.9.4,0-Л-I				1,811	0,172	49,93	2,88	

СТЕНЫ НАРУЖНЫЕ ИЗ ОДНОСЛОЙНЫХ ПАНЕЛЕЙ ДЛЯ КАРКАСНЫХ
ОБЩЕСТВЕННЫХ ЗДАНИЙ, ПРОИЗВОДСТВЕННЫХ И ВСПОМОГАТЕЛЬНЫХ
ЗДАНИЙ ПРОМЫШЛЕННЫХ ПРЕДПРИЯТИЙ

СТРОИТЕЛЬНЫЕ
КОНСТРУКЦИИ
И ИЗДЕЛИЯ
Сер. I. 030. I-1/88
Выпуск I-5

Лист 4

Страница 7

С2ВА УКАЗАНИЯ ПО ПРИМЕНЕНИЮ

Выпуск I-5 содержит рабочие чертежи однослойных панелей толщиной 400 мм. Панели предназначены для наружных стен каркасных зданий при строительстве в несейсмических районах.

Выбор варианта стен (самонесущего или навесного) осуществляется конкретно для каждого проекта с учетом этажности здания, решения фасадов, и т.д.

Предел огнестойкости (по закладным изделиям):

- для самонесущих панелей - I час ;
- для навесных панелей - 0,25 часа.

УЗОВ НОРМАТИВНОЕ ВЕТРОВОЕ ДАВЛЕНИЕ - С2ВQ СТЕПЕНЬ АГРЕССИВНОСТИ СРЕДЫ -
- 0,48 кПа - неагрессивная

Н1ВD РАСЧЕТНАЯ ТЕМПЕРАТУРА НАРУЖНОГО ВОЗДУХА - определяется в соответствии с указаниями выпуска 0-0. Часть I. С2ЕЕ ИНЖЕНЕРНО-ГЕОЛОГИЧЕСКИЕ УСЛОВИЯ -
- обычные

ДОПОЛНИТЕЛЬНЫЕ ДАННЫЕ

Расшифровка марок панелей: 2 ПС 27.18.4,0-Л-I; ПСК 60.9.4,0-Л-I.

Марки панелей состоят из буквенно-цифровых индексов, образующих три группы обозначений. Группы разделяются между собой дефисом. Первая группа содержит обозначение типа панели и ее габаритные размеры. Для обозначения панелей использованы следующие буквенно-цифровые индексы:

- ПС -- панель стеновая рядовая или простеночная;
- ПСК - панель стеновая подкарнизная;
- I ПС - панель стеновая рядовая для внутреннего угла (прямая);
- 2 ПС - панель стеновая рядовая для внутреннего угла (зеркальная);
- 3 ПС - панель стеновая для наружного угла здания;
- 4 ПС - панель стеновая простеночная для внутреннего угла здания.

Габаритные размеры, обозначающие соответственно длину, высоту и толщину, даны в дециметрах (округленно до 0,1), а для панелей 3 ПС и 4 ПС - в сантиметрах.

Во вторую группу обозначений входит буквенный индекс вида бетона и имеет следующее обозначение:

Л - легкий бетон на пористых заполнителях.

Третья группа содержит характеристики конструктивных особенностей панелей в зависимости от расположения закладных деталей и может состоять из двух подгрупп цифровых индексов, разделенных точкой, или одной подгруппы. Наличие цифрового индекса "I" в первой подгруппе всегда означает, что данные панели применяются для навесных стен. Исключения составляют только простеночные панели длиной 1180 мм, в которых цифровой индекс "I" первой подгруппы означает, что данная панель устанавливается с привязкой к оси, равной 10 мм. Цифровой индекс второй подгруппы означает наличие дополнительных закладных деталей в панелях.

СТЕНЫ НАРУЖНЫЕ ИЗ ОДНОСЛОЙНЫХ ПАНЕЛЕЙ ДЛЯ КАРКАСНЫХ ОБЩЕСТВЕННЫХ ЗДАНИЙ, ПРОИЗВОДСТВЕННЫХ И ВСПОМОГАТЕЛЬНЫХ ЗДАНИЙ ПРОМЫШЛЕННЫХ ПРЕДПРИЯТИЙ	СТРОИТЕЛЬНЫЕ КОНСТРУКЦИИ И ИЗДЕЛИЯ Сер. 1.030.I-I/88 Выпуск I-5	Лист 4 Страница 8
---	---	----------------------

В панелях, предназначенных для самонесущих стен, в первой подгруппе ставится цифровой индекс "0" только в случае наличия второй цифровой подгруппы. При отсутствии в панелях для самонесущих стен дополнительных закладных деталей третья цифровая группа отсутствует совсем.

Настоящий выпуск рассматривать совместно с выпуском I-7 "Панели из легких и ячеистых бетонов для стен общественных зданий и вспомогательных зданий промышленных предприятий. Пространственные каркасы. Рабочие чертежи" и выпуском I-8 "Панели из легких и ячеистых бетонов. Арматурные и закладные изделия. Рабочие чертежи".

Общие указания по применению панелей приведены в выпуске 0-0 "Общие указания по применению и номенклатура изделий. Часть I. Общественные здания и вспомогательные здания промышленных предприятий".

Указания по расчету панелей и компоновке стен из однослойных панелей приведены в выпуске 0-I "Материалы для проектирования стен многоэтажных зданий с высотами этажей 3,3; 3,6 и 4,2 м".

В7ЕА СОСТАВ ПРОЕКТНОЙ ДОКУМЕНТАЦИИ

Выпуск I-5 - Панели из легких бетонов толщиной 400 мм для стен общественных зданий и вспомогательных зданий промышленных предприятий. Опалубка и армирование. Рабочие чертежи".

Объем проектных материалов, приведенных к формату А4, - 200 форматок.

В7ВА	АВТОР ПРОЕКТА	АО "ИНРЕКОН" (ЦНИИП реконструкции городов) 121019, г.Москва, Г-19, ул.Воздвиженка, 5
В7НА	УТВЕРЖДЕНИЕ	Утверждены Госстроем СССР, протокол № АЧ-10 от 17.03.89 г. Введены в действие ЦНИИП реконструкции городов с 25 декабря 1991 г. Приказ от 04 декабря 1991 г. № 21. Срок действия 2000 г.
В7КА	ПОСТАВЩИК	АПП ЦИТП, 125878, ГСП, Москва, А-445, ул.Смолярная, 22

Инв. № 24767

Катал.л. 066200

Г.И.Андреев инженер-проектировщик

В.И.Кузнецкий директор института