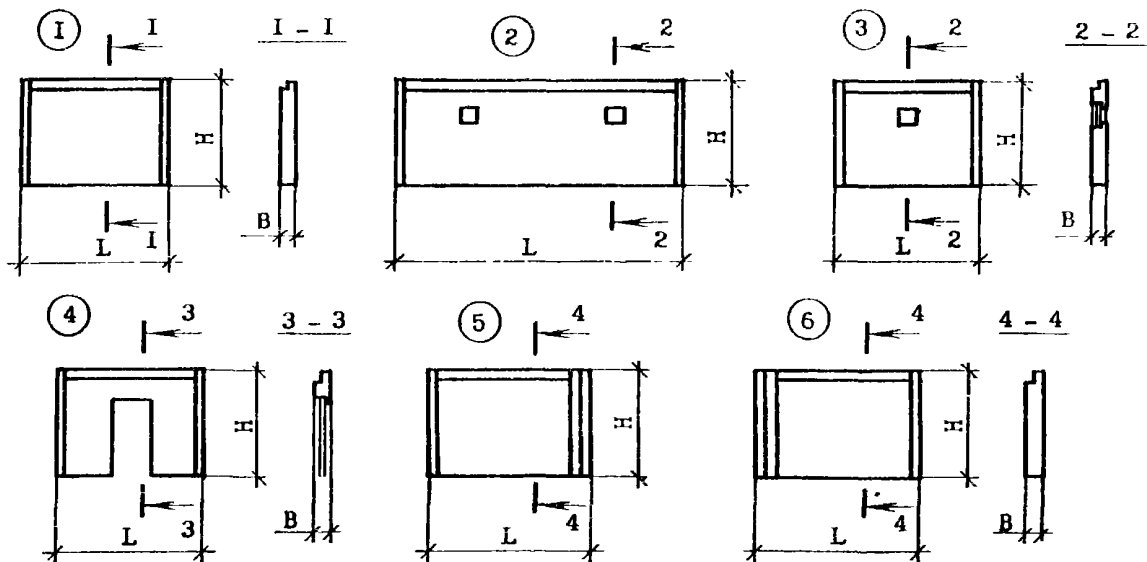


<b>СССР</b>	СТРОИТЕЛЬНЫЕ КАТАЛОГ ЧАСТЬ 3 ТИПОВАЯ ДОКУМЕНТАЦИЯ НА КОНСТРУКЦИИ, ИЗДЕЛИЯ И УЗЛЫ ЗДАНИЙ И СООРУЖЕНИЙ	СТРОИТЕЛЬНЫЕ КОНСТРУКЦИИ И ИЗДЕЛИЯ Серия 1,090.1-7с Вып. 1-2
<b>ЦИТП</b>	СБОРНЫЕ ЖЕЛЕЗОБЕТОННЫЕ КОНСТРУКЦИИ МЕЖВИДОВОГО ПРИМЕНЕНИЯ ДЛЯ КРУПНОПАНЕЛЬНЫХ ОБЩЕСТВЕННЫХ, АДМИНИСТРАТИВНЫХ И БЫТОВЫХ ЗДАНИЙ С ВЫСОТОЙ ЭТАЖА 3,3 м ДЛЯ СТРОИТЕЛЬСТВА В РАЙОНАХ СЕЙСМИЧНОСТЬЮ 7, 8 И 9 БАЛЛОВ	
АПРЕЛЬ 1991		На 1 листе На 2 страницах Страница I



#### ДИАА ТЕХНИЧЕСКАЯ ХАРАКТЕРИСТИКА

Бетон легкий на пористых заполнителях класса В7,5, плотностью D 1200 кг/м<sup>3</sup>.  
 Панели армированы пространственными сварными каркасами.  
 Вертикальная и горизонтальная арматура из стали класса А-III и Вр-1.  
 В закладных изделиях применяется сталь класса А-III и полосовая сталь марки  
 ВСтЗпсб.  
 Наружный отделочный слой - цементный раствор М150.

#### Номенклатура изделий

Эскиз	Марка изделия	Размеры, мм			Расход материалов				Масса изделия, т
		L	H	B	бетон, м <sup>3</sup>	отделочный слой, м <sup>3</sup>	сталь, кг		
							натуральн.	привед. к кл. А-І	
1	ПСЦ 60.2I.3,5-II-C	5990	2100	350	3,85	0,25	86,36	III,90	5,07
	ПСЦ 30.2I.3,5-II-C	2990			1,88	0,13	47,73	62,63	2,49
	ПСЦ 18.2I.3,5-II-C	1790			1,07	0,08	31,44	40,63	1,46
	ПСЦ 12.2I.3,5-II-C	1190			0,68	0,05	23,49	29,81	0,91
	ПСЦ 30.2I.3,5-II-C	2990			1,88	0,13	48,61	63,51	2,49
	ЗПСЦ 30.2I.3,5-II-C	2990			1,88	0,13	48,61	63,51	2,49
	ЗПСЦ 30.2I.3,5-II-C	2990			1,88	0,13	48,61	63,51	2,49
2	ПСЦ 60.2I.3,5-II-C	5990	2100	350	3,78	0,24	86,36	III,90	4,99
3	4ПСЦ 30.2I.3,5-II-C	2990	2100	350	1,85	0,12	47,73	62,63	2,46
4	5ПСЦ 30.2I.3,5-II-C	2990	2100	350	1,38	0,10	43,54	57,75	1,84

Продолжение

Эскиз	Марка изделия	Размеры, мм			Расход материалов				Масса изделия, т
		L	H	B	бетон, м <sup>3</sup>	отделочный слой м <sup>3</sup>	сталь, кг		
							натуральн.	привед. к кл. А-I	
5	ИПСЦ 32.2I.3,5-П-С	3245	2100	350	1,99	0,13	51,46	67,64	2,62
	ИПСЦ I4.2I.3,5-П-С	I445			0,79	0,06	27,22	34,80	1,04
6	2ПСЦ 32.2I.3,5-П-С	3245	2100	350	1,99	0,13	51,46	67,64	2,62
	2ПСЦ I4.2I.3,5-П-С	I445			0,79	0,06	27,22	34,80	1,04

С2ВА УКАЗАНИЯ ПО ПРИМЕНЕНИЮ

Выпуск I-2 серии I.090.I-7с содержит рабочие чертежи панелей наружных стен нулевого цикла однослойных толщиной 350 мм для применения в районах сейсмичностью 7 и 8 баллов. Общие указания по применению и расчету панелей приведены в выпуске 0-I "Указания по применению изделий".

Панели представляют собой плоскую однослойную конструкцию толщиной 350 мм, армируемую пространственными сварными каркасами.

Предел огнестойкости - 2,5 часа.

УЗОВ СКОРОСТНОЙ НАПОР ВЕТРА -  $\frac{48 \text{ кгс/м}^2}{0,48 \text{ кПа}}$

Г2ЕЕ ИНЖЕНЕРНО-ГЕОЛОГИЧЕСКИЕ УСЛОВИЯ -  
- обычные

Г2М0 СЕЙСМИЧНОСТЬ - 7 и 8 баллов

Г2В0 СТЕПЕНЬ АГРЕССИВНОСТИ СРЕДЫ -  
- неагрессивная

ДОПОЛНИТЕЛЬНЫЕ ДАННЫЕ

Расшифровка марок панелей.

Первая цифра означает: наличие в панелях проема; наличие дополнительных арматурных выпусков; отличие в конструкции торца и его расположении (зеркальность).

Группа букв означает:

ПСЦ - панель стеновая цокольная.

Вторая группа цифр (записаны через точку) обозначает габарит панели (длина, высота и толщина) в дециметрах.

Буква П означает вид бетона - бетон легкий на пористых заполнителях.

Буква С в конце марки означает - для применения в районах сейсмичностью 7 и 8 баллов.

Выпуск I-2 серии I.090.I-7с разработан взамен выпуска I-2 серии I.090.I-2с.

В7ЕА СОСТАВ ПРОЕКТНОЙ ДОКУМЕНТАЦИИ

Выпуск I-2 - Панели наружных стен нулевого цикла однослойные толщиной 350мм для применения в районах сейсмичностью 7 и 8 баллов. Рабочие чертежи.

Объем проектных материалов, приведенных к формату А4, - 84 форматок.

В7ВА АВТОР ПРОЕКТА ТбилЗНИИЭП, 380086, Тбилиси 86, Саидро Зули, 5а.

В7НА УТВЕРЖДЕНИЕ Утверждены Госкомархитектуры, приказ № 209 от 20.II.90, введены в действие ТбилЗНИИЭП с 01.03.91, приказ № 140 от 28.II.90.  
Срок действия - 1996г.

В7КА ПОСТАВЩИК Тбилисский филиал ЦИП, 380053, Тбилиси 53, пр. Гурамшвили, 86а.

Инв. №

Катал. л. № 065954