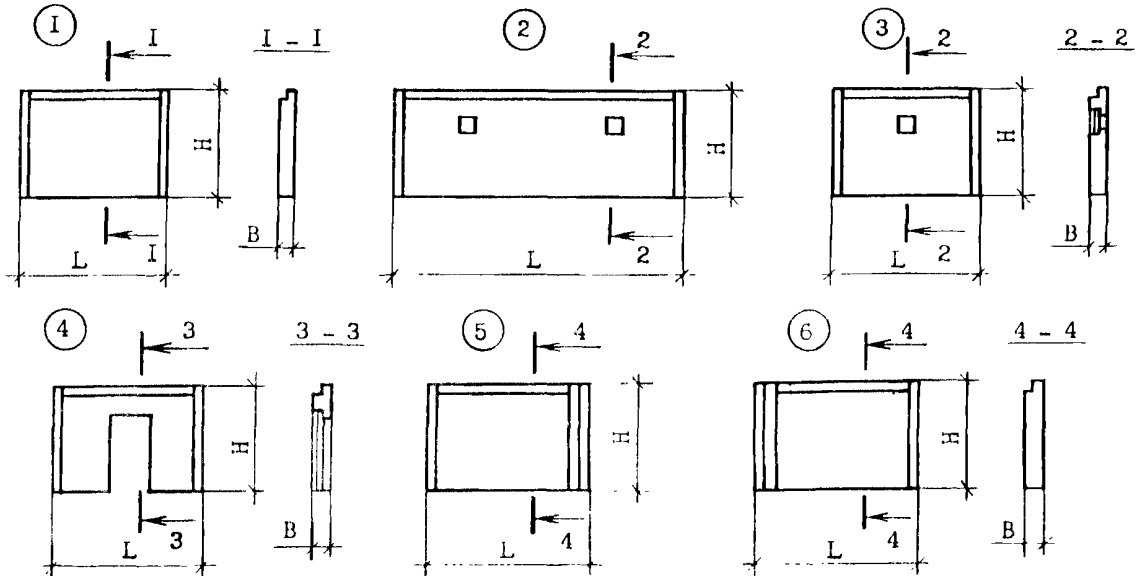


<b>СССР</b>	СТРОИТЕЛЬНЫЙ КАТАЛОГ ЧАСТЬ 3 ТИПОВАЯ ДОКУМЕНТАЦИЯ НА КОНСТРУКЦИИ, ИЗДЕЛИЯ И УЗЛЫ ЗДАНИЙ И СООРУЖЕНИЙ	СТРОИТЕЛЬНЫЕ КОНСТРУКЦИИ И ИЗДЕЛИЯ Серия 1.090.1-7с Вып. 1-4
<b>ЦИТП</b>	СБОРНЫЕ ЖЕЛЕЗОБЕТОННЫЕ КОНСТРУКЦИИ МЕЖВИДОВОГО ПРИМЕНЕНИЯ ДЛЯ КРУПНОПАНЕЛЬНЫХ ОБЩЕСТВЕННЫХ, АДМИНИСТРАТИВНЫХ И БЫТОВЫХ ЗДАНИЙ С ВЫСОТОЙ ЭТАЖА 3,3 М ДЛЯ СТРОИТЕЛЬСТВА В РАЙОНАХ СЕЙСМИЧНОСТЬЮ 7, 8 И 9 БАЛЛОВ	
<b>АПРЕЛЬ 1991</b>		На 1 листе На 2 страницах Страница 1



**ДИАГ ТЕХНИЧЕСКАЯ ХАРАКТЕРИСТИКА**

Бетон легкий на пористых заполнителях класса В10, плотностью  $D 1200 \text{ кг/м}^3$ .

Панели армированы пространственными сварными каркасами.

Вертикальная и горизонтальная арматура из стали класса А-III и Вр-I.

В закладных изделиях применяется сталь класса А-III и полосовая сталь марки ВСтЗпс6.

Наружный отделочный слой - цементный раствор М150.

**Номенклатура изделий**

Эскиз	Марка изделия	Размеры, мм			Расход материалов				Масса изделия, т
		L	H	B	бетон, м <sup>3</sup>	отделочный слой, м <sup>3</sup>	сталь, кг		
							натуральн.	привед. к кл. А-I	
1	ПСЦ 60.2I.2,5-П-С9	5990	2100	250	2,59	0,25	108,20	131,4	3,56
	ПСЦ 30.2I.2,5-П-С9	2990			1,25	0,13	62,78	76,02	1,73
	ПСЦ 18.2I.2,5-П-С9	1790			0,70	0,08	44,06	51,32	0,98
	ПСЦ 12.2I.2,5-П-С9	1190			0,45	0,05	38,09	43,40	0,63
	ПСЦ 30.2I.2,5-П-С9	2990			1,25	0,13	64,84	78,08	1,73
	2ПСЦ 30.2I.2,5-П-С9	2990			1,25	0,13	64,84	78,08	1,73
	3ПСЦ 30.2I.2,5-П-С9	2990			1,25	0,13	64,84	78,08	1,73
2	ПСЦ 60.2I.2,5-П-С9	5990	2100	250	2,56	0,24	108,20	131,40	3,50
3	4ПСЦ 30.2I.2,5-П-С9	2990	2100	250	1,23	0,12	62,78	76,02	1,69
4	5ПСЦ 30.2I.2,5-П-С9	2990	2100	250	0,90	0,10	55,89	69,57	1,26

Продолжение

Эскиз	Марка изделия	Размеры, мм			Расход материалов,				Масса изделия, т
		L	H	B	бетон, м <sup>3</sup>	отделочный слой, м <sup>3</sup>	сталь, кг		
							натуральн.	привед. к кл. А-I	
5	ПСЦ 32.2I.2,5-II-C9	3145	2100	250	1,29	0,13	62,6I	75,58	1,78
	ПСЦ 14.2I.2,5-II-C9	1345			0,48	0,06	40,05	46,09	0,68
6	2ПСЦ 32.2I.2,5-II-C9	3145	2100	250	1,29	0,13	62,6I	75,58	1,78
	2ПСЦ 14.2I.2,5-II-C9	1345			0,48	0,06	40,05	46,09	0,68

**С2ВА УКАЗАНИЯ ПО ПРИМЕНЕНИЮ**

Выпуск I-4 серии I.090.I-7с содержит рабочие чертежи панелей наружных стен нулевого цикла однослойных толщиной 250мм для применения в районах сейсмичностью 9 баллов. Общие указания по применению и расчету панелей приведены в выпуске 0-I "Указания по применению изделий".

Панели представляют собой плоскую однослойную конструкцию толщиной 250 мм, армируемую пространственными сварными каркасами.

Предел огнестойкости - 2,5 часа.

J30B СКОРОСТНОЙ НАПОР ВЕТРА -  $\frac{48 \text{ кгс/м}^2}{0,48 \text{ кПа}}$  G2EE ИНЖЕНЕРНО-ГЕОЛОГИЧЕСКИЕ УСЛОВИЯ -  
 - обычные

G2MQ СЕЙСМИЧНОСТЬ - 9 баллов G2BQ СТЕПЕНЬ АГРЕССИВНОСТИ СРЕДЫ -  
 - неагрессивная

**ДОПОЛНИТЕЛЬНЫЕ ДАННЫЕ**

Расшифровка марок панелей.

Первая цифра означает: наличие в панелях проема; наличие дополнительных арматурных выпусков; отличие в конструкции торца и его расположении (зеркальность).

Группа букв означает:

ПСЦ - панель стеновая цокольная.

Вторая группа цифр (записаны через точку) обозначает габарит панели (длина, высота и толщина) в дециметрах.

Буква II означает вид бетона - бетон легкий на пористых заполнителях.

Буквенно-цифровая группа C9 в конце марки означает - для применения в районах сейсмичностью 9 баллов.

Выпуск I-4 серии I.090.I-7с разработан взамен выпуска I-4 серии I.090.I-2с.

**B7EA СОСТАВ ПРОЕКТНОЙ ДОКУМЕНТАЦИИ**

Выпуск I-4 - Панели наружных стен нулевого цикла однослойные толщиной 250 мм для применения в районах сейсмичностью 9 баллов. Рабочие чертежи.

Объем проектных материалов, приведенных к формату А4, - 86 форматок.

B7BA АВТОР ПРОЕКТА ТбилЗНИИЭП, 380086, Тбилиси 86, Сандро Зули, 5а.

B7HA УТВЕРЖДЕНИЕ Утверждены Госкомархитектуры, приказ № 209 от 20.II.90, введены в действие ТбилЗНИИЭП с 01.03.91, приказ № 147 от 28.II.90.  
 Срок действия - 1966г.

B7KA ПОСТАВЩИК Тбилисский филиал ЦИТИ, 380053, Тбилиси 53, пр.Гурамишвили, 86а.

Инв. №

Катал.л. № 065956