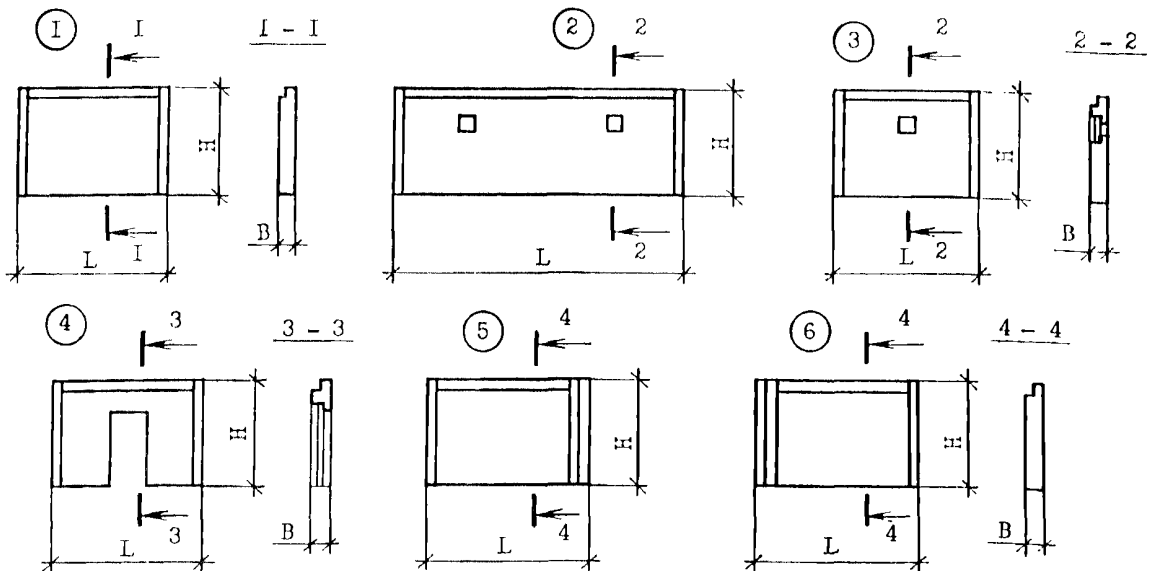


<b>СК-3</b>	СТРОИТЕЛЬНЫЙ КАТАЛОГ ЧАСТЬ 3 ТИПОВАЯ ДОКУМЕНТАЦИЯ НА КОНСТРУКЦИИ, ИЗДЕЛИЯ И УЗЛЫ ЗДАНИЙ И СООРУЖЕНИЙ	СТРОИТЕЛЬНЫЕ КОНСТРУКЦИИ И ИЗДЕЛИЯ Серия I.090. I-7с Вып. I-6
<b>АПП ЦИТП</b>	СБОРНЫЕ ЖЕЛЕЗОБЕТОННЫЕ КОНСТРУКЦИИ МЕЖВИДОВОГО ПРИМЕНЕНИЯ ДЛЯ КРУПНОПАНЕЛЬНЫХ ОБЩЕСТВЕННЫХ, АДМИНИСТРАТИВНЫХ И БЫТОВЫХ ЗДАНИЙ С ВЫСОТОЙ ЭТАЖА 3,3 м ДЛЯ СТРОИТЕЛЬСТВА В РАЙОНАХ СЕЙСМИЧНОСТЬЮ 7, 8 И 9 БАЛЛОВ	
ЯНВАРЬ 1992		На I листе На 2 страницах Страница I



**ДИАА ТЕХНИЧЕСКАЯ ХАРАКТЕРИСТИКА**

Бетон легкий на пористых заполнителях класса В10, плотностью  $DI200 \text{ кг/м}^3$ .  
 Утеплитель - плиты из пенопласта полистирольного, плотностью  $D 40 \text{ кг/м}^3$ .  
 по ГОСТ 15588-86.  
 Вертикальная и горизонтальная арматура из стали класса А-III и Вр-I.

**Номенклатура изделий**

Эскиз	Марка изделия	Размеры, мм			Толщина утеплителя, мм	Расход материалов				Масса изделия, т
		L	H	B		бетон, м <sup>3</sup>	плиты пенополист. м <sup>3</sup>	сталь, кг		
								натуральн.	привед. к кл. А-I	
1	ПСЦ 60.2I.3,5-ПТ-С9	5990	2100	350	50	3,58	0,42	117,80	152,76	4,31
	ПСЦ 30.2I.3,5-ПТ-С9	2990				1,76	0,20	58,20	75,11	2,12
	ПСЦ 18.2I.3,5-ПТ-С9	1790				1,01	0,11	40,32	50,21	1,22
	ПСЦ 12.2I.3,5-ПТ-С9	1190				0,65	0,06	26,67	33,28	0,78
	ППСЦ 30.2I.3,5-ПТ-С9	2990				1,76	0,20	60,01	76,88	2,12
	ЗПСЦ 30.2I.3,5-ПТ-С9	2990				1,76	0,20	60,01	76,88	2,12
	ЗПСЦ 30.2I.3,5-ПТ-С9	2990				1,76	0,20	60,01	76,88	2,12
2	ППСЦ 60.2I.3,5-ПТ-С9	5990	2100	350	50	3,58	0,41	117,80	152,46	4,24
3	4ПСЦ 30.2I.3,5-ПТ-С9	2990	2100	350	50	1,73	0,20	58,25	75,11	2,08
4	5ПСЦ 30.2I.3,5-ПТ-С9	2990	2100	350	50	1,33	0,11	59,29	75,39	1,60

Продолжение

Эскиз	Марка изделия	Размеры, мм			Толщина утеплителя, мм	Расход материалов				Масса изделия, т
		L	H	B		бетон м <sup>3</sup>	плиты пенополист. м <sup>3</sup>	сталь, кг		
								натуральн.	привед. к кл. А-I	
5	ПСЦ 32.2I.3,5-ПТ-С9	3245	2100	350	50	1,84	0,19	60,22	68,19	2,22
	ПСЦ I4.2I.3,5-ПТ-С9	I445	2100	350	50	0,73	0,06	26,42	33,89	0,88
6	2ПСЦ 32.2I.3,5-ПТ-С9	3245	2100	350	50	1,84	0,19	60,22	68,19	2,22
	2ПСЦ I4.2I.3,5-ПТ-С9	I445	2100	350	50	0,73	0,06	26,42	33,89	0,88

**С2ВА УКАЗАНИЯ ПО ПРИМЕНЕНИЮ**

Выпуск I-6 серии I.090.I-7с содержит рабочие чертежи панелей наружных стен нулевого цикла трехслойных на жестких связях толщиной 350 мм. Общие указания по применению и расчету панелей приведены в выпуске 0-I "Указания по применению изделий".

Панели представляют собой плоскую трехслойную конструкцию с наружным и внутренним железобетонными слоями соответственно 80 и 220 мм, соединенными армированными жесткими связями толщиной 60 мм. Между наружным и внутренним слоями расположен эффективный утеплитель толщиной 50 мм. Наружный слой панелей армирован плоскими сетками. Жесткие связи армированы плоскими каркасами. Внутренний слой армирован плоскими каркасами и отдельными стержнями. Наружная поверхность панелей предусмотрена с применением долговечных облицовочных материалов толщиной до 5 мм.

Предел огнестойкости - 2,5 часа.

- |      |   |      |   |
|------|---|------|---|
| J30B | ВЕТРОВОЕ ДАВЛЕНИЕ - $\frac{48 \text{ кгс/м}^2}{0,48 \text{ кПа}}$ | G2EE | ИНЖЕНЕРНО-ГЕОЛОГИЧЕСКИЕ УСЛОВИЯ - обычные   |
| G2MQ | СЕЙСМИЧНОСТЬ - 9 баллов   | G2BQ | СТЕПЕНЬ АГРЕССИВНОСТИ СРЕДЫ - неагрессивная |

**ДОПОЛНИТЕЛЬНЫЕ ДАННЫЕ**

Расшифровка марок панелей.

Первая цифра означает: наличие в панелях проема; наличие дополнительных армированных выпусков; отличие в конструкции торца и его расположении (зеркальность).

Группа букв означает: ПСЦ - панель стеновая покорыная.

Вторая группа цифр (записаны через точку) обозначает габарит панели (длина, высота и толщина) в дециметрах.

Вторая группа букв означает: П - бетон на пористых заполнителях (легкий бетон);

T - тип конструкции (панель трехслойная).

Буквенно-цифровая группа в конце марки означает - для применения в районах сейсмичностью 9 баллов.

**В7ЕА СОСТАВ ПРОЕКТНОЙ ДОКУМЕНТАЦИИ**

Выпуск I-6 - панели наружных стен нулевого цикла трехслойные на жестких связях толщиной 350 мм для применения в районах сейсмичностью 9 баллов. Рабочие чертежи.

Объем проектных материалов, приведенных к формату А4, - 102 форматки.

- |      |               |   |
|------|---------------|---|
| В7ВА | АВТОР ПРОЕКТА | ТбилиЗНИИЭП, 380086, Тбилиси 86, Сандро Зули, 5а.   |
| В7НА | УТВЕРЖДЕНИЕ   | Утверждены Госкомархитектурой, приказ №128 от 13.09.91. Введены в действие ТбилиЗНИИЭП с 01.02.92, приказ №123 от 17.09.91. Срок действия 1996 г. |
| В7СА | ПОСТАВЩИК     | Тбилисский филиал АПИ ЦИТИ, 380053, Тбилиси 53, пр. Гурамшвили, 86а.  |

Инв. №

Катал. л. № 066843