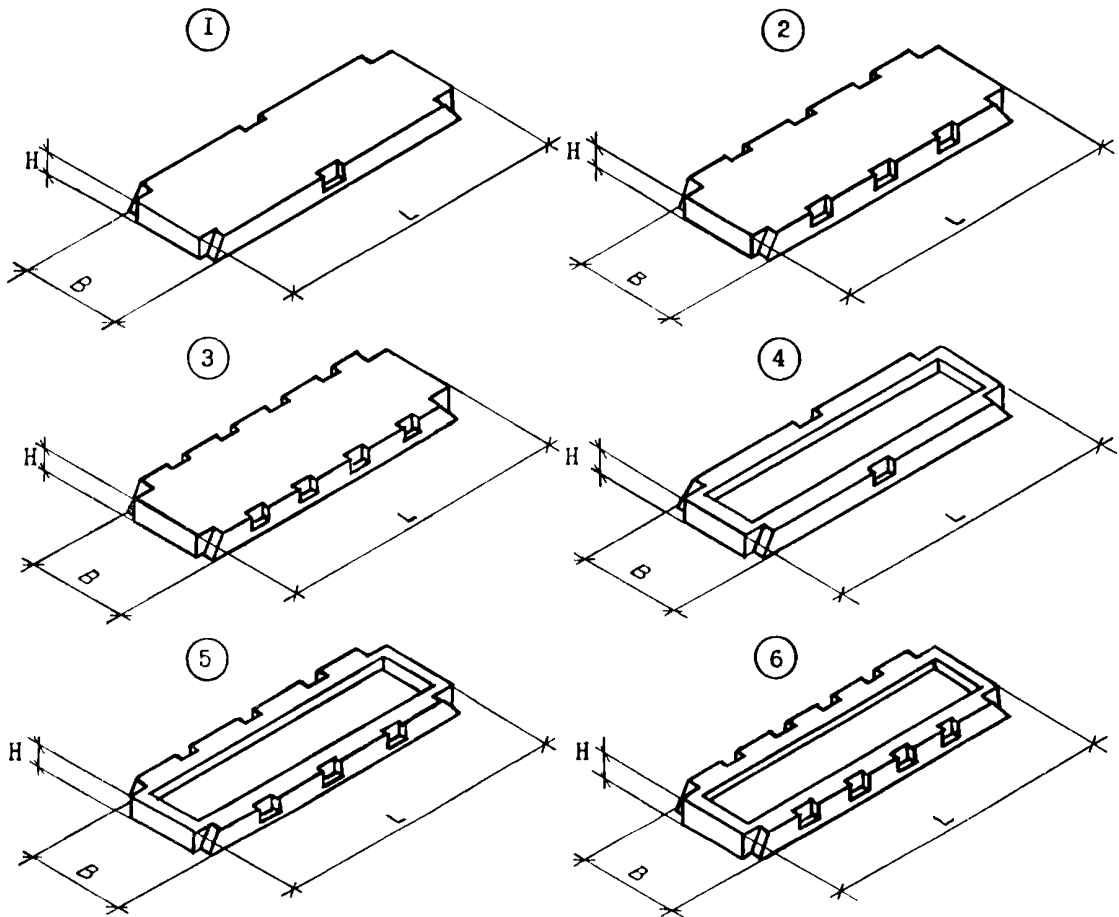


СССР	СТРОИТЕЛЬНЫЙ КАТАЛОГ ЧАСТЬ 3 ТИПОВАЯ ДОКУМЕНТАЦИЯ НА КОНСТРУКЦИИ, ИЗДЕЛИЯ И УЗЛЫ ЗДАНИЙ И СООРУЖЕНИЙ	СТРОИТЕЛЬНЫЕ КОНСТРУКЦИИ И ИЗДЕЛИЯ Серия I.090.1-7с Вып. 5-2
ЦИТП	СБОРНЫЕ ЖЕЛЕЗОБЕТОННЫЕ КОНСТРУКЦИИ МЕЖБИДОВОГО ПРИМЕНЕНИЯ ДЛЯ КРУПНОПАНЕЛЬНЫХ ОБЩЕСТВЕННЫХ, АДМИНИСТРАТИВНЫХ И БЫТОВЫХ ЗДАНИЙ С ВЫСОТОЙ ЭТАЖА 3,3М ДЛЯ СТРОИТЕЛЬСТВА В РАЙОНАХ СЕЙСМИЧНОСТЬЮ 7, 8 И 9 БАЛЛОВ	
АПРЕЛЬ 1991		На 2 листах На 3 страницах Страница I



D1AA

ТЕХНИЧЕСКАЯ ХАРАКТЕРИСТИКА

Бетон тяжелый класса В15, В20 и В22,5.

Продольная арматура из стали класса Ат-У диаметром 10-16 мм и класса А-III диаметром 6-16 мм.

Поперечная арматура из стали класса Вр-I диаметром 3-5 мм.

Плиты армированы плоскими каркасами и сетками.

Номенклатура плит

Эскиз	Марка изделия	Размеры, мм			Класс бетона	Расход материалов			Масса изделия, т
		L	B	H		Бетон, м ³	Сталь, кг		
							натуральн.	привед. к кл. А-I	
I	ПК 30.12-6АШт-С9	2980	II90	220	B15	0,52	14,30	17,45	1,30
	ПК 30.12-8АШт-С9		I490				18,40	23,49	
	ПК 30.15-6АШт-С9					I490	0,66	16,58	20,76
	ПК 30.15-8АШт-С9		19,46				24,91		
2	ПК 60.6-6АтУт-С9	5980	590	220	B20	0,48	25,18	40,73	1,21
	ПК 60.6-8АтУт-С9		II90				25,18	40,73	
	ПК 60.12-6АтУт-С9					I490	1,04	39,66	66,78
	ПК 60.12-8АтУт-С9		42,90				73,91		
	ПК 60.15-6АтУт-С9		I490				1,31	41,54	72,32
ПК 60.15-8АтУт-С9	48,02	86,57							
3	ПК 72.6-6АтУт-С9	7180	590	220	B22,5	0,58	32,40	56,55	1,45
	ПК 72.6-8АтУт-С9		II90				36,66	65,92	
	ПК 72.12-6АтУт-С9					I490	1,24	60,08	109,59
	ПК 72.12-8АтУт-С9		72,41				132,53		
	ПК 72.15-6АтУт-С9		I490				1,58	67,02	124,55
ПК 72.15-8АтУт-С9	87,84	167,85							
4	ПР 30.15-6АШт-С9 ПР 30.15-8АШт-С9	2980	I490	220	B15	0,52	29,83 32,23	40,70 44,52	1,28
5	ПР 60.15-6АтУт-С9 ПР 60.15-8АтУт-С9	5980	I490	220	B20	1,02	73,91 84,54	124,87 148,32	2,52
6	ПР 72.15-6АтУт-С9 ПР 72.15-8АтУт-С9	7180	I490	220	B22,5	1,21	133,60 157,96	236,65 276,74	3,03

С2ВА УКАЗАНИЯ ПО ПРИМЕНЕНИЮ

Многopустотные и ребристые плиты предназначены для применения в проектировании и строительстве крупнопанельных общественных, административных и бытовых зданий в районах сейсмичностью 9 баллов.

Расчетные нагрузки без учета собственного веса плит - 600 и 800 кгс/см².

Для соединения плит с наружными и внутренними стенами и между собой в их торцах и по продольным ребрам предусмотрены вырезы и арматурные выпуски.

Сантехнические ребристые плиты устанавливаются в местах, где требуется устройство отверстий для пропуска коммуникаций, вентблоков.

Предел огнестойкости - 0,95 часа.

G2MΦ СЕЙСМИЧНОСТЬ - 9 баллов

G2BA СТЕПЕНЬ АГРЕССИВНОСТИ СРЕДЫ - неагрессивная

ДОПОЛНИТЕЛЬНЫЕ ДАННЫЕ

Расшифровка марки изделия:

ПК 60.15-8АтУт-С9, ПР 30.15-6АШт-С9.

Группа букв означает:

ПК - плита многопустотная, ПР - плита ребристая.

Группа цифр (записаны через точку) обозначает габарит плиты (длина, ширина) в дециметрах.

Последующая группа означает несущую способность плиты, класс рабочей арматуры и вид бетона:

8 - расчетная нагрузка на перекрытие 800 кгс/м² (7,84 кПа);,

6 - расчетная нагрузка на перекрытие 600 кгс/м² (5,88 кПа);,

АтУ - напрягаемая арматура класса Ат-У, АШ - арматура класса А-Ш;

т - тяжелый бетон;

С9 - означает: для применения в районах сейсмичностью 9 баллов.

Выпуск 5-2 серии I.090.I-7с разработан взамен выпуска 5-2 серии I.090.I-2с.

В7ЕА СОСТАВ ПРОЕКТНОЙ ДОКУМЕНТАЦИИ

Выпуск 5-2 - Плиты перекрытий многопустотные и ребристые длиной 2980 мм, армированные стержнями из стали класса А-Ш; длиной 5980 и 7180 мм, армированные предварительно напрягаемой арматурой из стали класса Ат-У для применения в районах сейсмичностью 9 баллов. Рабочие чертежи.

Объем проектных материалов, приведенных к формату А4, - 122 форматки.

В7ВА	АВТОР ПРОЕКТА	ТбилЭНИИЭП, 380086, Тбилиси 86, Садро Зули, 5а
В7НА	УТВЕРЖДЕНИЕ	Утверждены Госкомархитектуры, приказ № 209 от 20.II.90, введены в действие ТбилЭНИИЭП с 01.03.91, приказ № 147 от 28.II.90. Срок действия - 1996г.
В7КА	ПОСТАВЩИК	Тбилисский филиал ЦИТП, 380053, г.Тбилиси-53, пр.Гурамышвили, 86а

Инв. №

Катал.л. № 065966