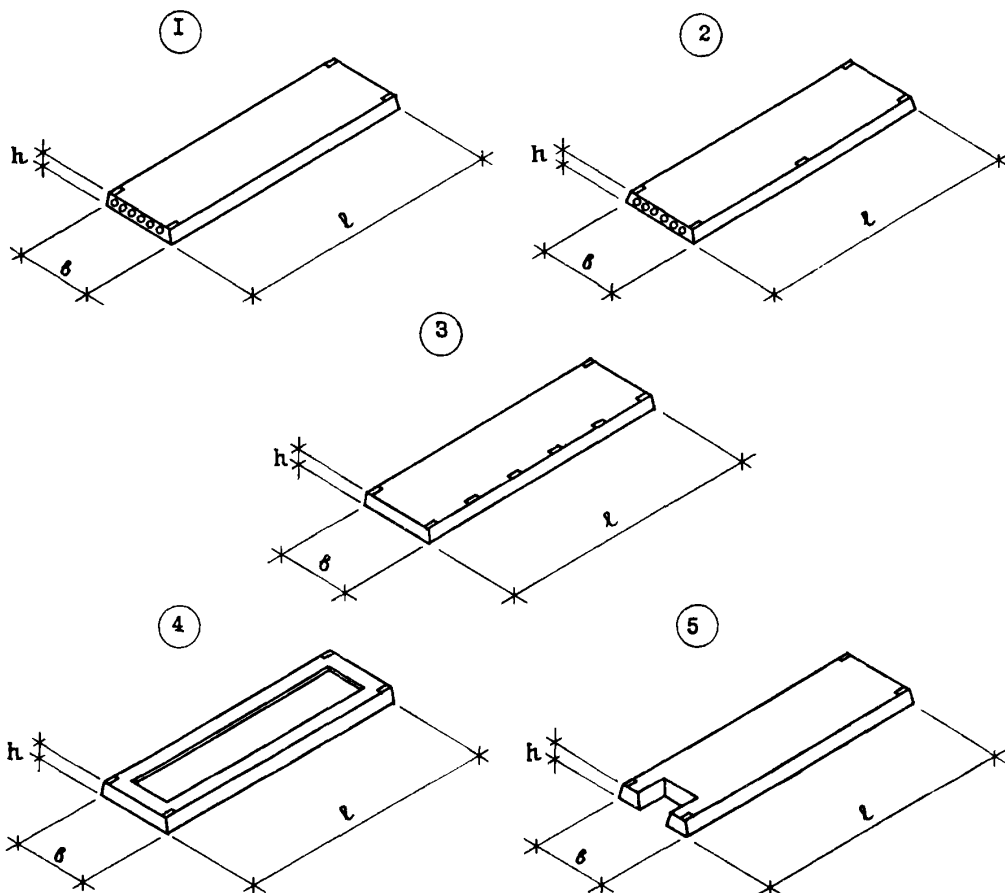


СССР	СТРОИТЕЛЬНЫЙ КАТАЛОГ ЧАСТЬ 3 ТИПОВАЯ ДОКУМЕНТАЦИЯ НА КОНСТРУКЦИИ, ИЗДЕЛИЯ И УЗЛЫ ЗДАНИЙ И СООРУЖЕНИЙ	СТРОИТЕЛЬНЫЕ КОНСТРУКЦИИ И ИЗДЕЛИЯ Серия I.090.I-1/88 Выпуск 5-1
ЦИТП	СБОРНЫЕ ЖЕЛЕЗОБЕТОННЫЕ КОНСТРУКЦИИ МЕЖЭТАЖНОГО ПРИМЕНЕНИЯ ДЛЯ КРУПНОПАНЕЛЬНЫХ ОБЩЕСТВЕННЫХ ЗДАНИЙ И ВСПОМОГАТЕЛЬНЫХ ЗДАНИЙ ПРОМЫШЛЕННЫХ ПРЕДПРИЯТИЙ С ВЫСОТОЙ ЭТАЖА 3,3 М	УДК 69.057.12-412
АВГУСТ 1989		На 2 листах На 3 страницах Страница I



D1AA ТЕХНИЧЕСКАЯ ХАРАКТЕРИСТИКА

Бетон тяжелый классов по прочности на сжатие В 15, В 20, В 25.
 Продольная арматура - напрягаемая сталь класса А_т-У, класса А-III.
 Поперечная арматура - сталь класса Вр-I.

Многопустотные плиты армированы плоскими каркасами и сетками.
 Ребристые плиты армированы пространственными каркасами и сетками.

Эскиз	Марка изделия	Размеры, мм			Класс бетона	Расход материалов		Масса изделия, т	
		ℓ	ℓ	h		Бетон, м ³	Сталь, кг		
I	ПК 30.12-6	2980	1190	220	B 15	0,43	15,76	1,08	
	ПК 30.12-8						19,70		
	ПК 30.15-6	1490	0,57			16,59	1,43		
	ПК 30.15-8					20,53			
ПК 60.12-6 Ат У	5980	1190	0,86			32,18	2,15		
ПК 60.12-8 Ат У						37,29			
2	ПК 60.12-6 Ат У-I	5980	1190			0,86	33,23	2,15	
	ПК 60.12-8 Ат У-I						38,34		
I	ПК 60.15-6 Ат У	5980	1490			I,14	37,46	2,84	
	ПК 60.15-8 Ат У						43,74		
2	ПК 60.15-6 Ат У-I	5980	1490			I,14	38,55	2,84	
	ПК 60.15-8 Ат У-I						44,83		
I	ПК 66.12-6 Ат У	6580	1190	0,94	39,92	2,36			
	ПК 66.12-8 Ат У				46,66				
3	ПК 66.12-6 Ат У-I	6580	1190	0,94	44,12	2,36			
	ПК 66.12-8 Ат У-I				50,86				
I	ПК 66.15-6 Ат У	6580	1490	I,25	46,97	3,12			
	ПК 66.15-8 Ат У				53,38				
3	ПК 66.15-6 Ат У-I	6580	1490	I,25	51,33	3,12			
	ПК 66.15-8 Ат У-I				57,74				
I	ПК 72.12-6 Ат У	7180	1190	I,03	45,09	2,57			
	ПК 72.12-8 Ат У				54,55				
3	ПК 72.12-6 Ат У-I	7180	1190	I,03	49,29	2,57			
	ПК 72.12-8 Ат У-I				58,75				
I	ПК 72.15-6 Ат У	7180	1490	I,36	55,23	3,40			
	ПК 72.15-8 Ат У				68,84				
3	ПК 72.15-6 Ат У-I	7180	1490	I,36	59,59	3,40			
	ПК 72.15-8 Ат У-I				73,20				
4	ПР 30.15-6	2980	1490	B 15	0,54	30,34	1,35		
	ПР 30.15-8	2980				32,99			
	ПР 60.15-6 Ат У	5980			I,05	80,20	2,62		
	ПР 60.15-8 Ат У	5980				90,87			
	ПР 66.15-6 Ат У	6580			I,15	99,10	2,88		
	ПР 66.15-8 Ат У	6580				114,99			
ПР 72.15-6 Ат У	7180	I,25			118,24	3,13			
ПР 72.15-8 Ат У	7180				145,79				
5	ПК 30.15-6-В	2980			1490	B 15	0,65	19,55	1,62
	ПК 30.15-8-В	2980						23,65	
	ПК 60.15-6 Ат У-В	5980					I,33	41,73	3,33
	ПК 60.15-8 Ат У-В	5980						49,72	
	ПК 66.15-6 Ат У-В	6580	I,47	55,98			3,67		
	ПК 66.15-8 Ат У-В	6580		61,42					
	ПК 72.15-6 Ат У-В	7180	I,60	63,53			4,01		
	ПК 72.15-8 Ат У-В	7180		74,36					

С2ВА УКАЗАНИЯ ПО ПРИМЕНЕНИЮ

Многопустотные и ребристые плиты предназначены для применения в проектировании и строительстве крупнопанельных общественных зданий и вспомогательных зданий промышленных предприятий.

Расчетные нагрузки без учета собственного веса плит 600 и 800 кгс/м².

По назначению плиты подразделяются на:
рядовые многопустотные;
притенные многопустотные;
сантехнические ребристые;
многопустотные с вырезом для пропуска вентилятора.

Притенные многопустотные плиты устанавливаются у наружных стен зданий. По длинной стороне этих плит имеются дополнительные закладные изделия, которые предназначены для связи плит перекрытий с наружными стенами.

Сантехнические ребристые плиты устанавливаются в местах, где требуется устройство отверстий для пропуска коммуникаций, вентиляторов.

Предел огнестойкости плит не ниже 0,75 часа.

62BQ СТЕПЕНЬ АГРЕССИВНОСТИ СРЕДЫ - неагрессивная.

Д О П О Л Н И Т Е Л Ь Н Ы Е Д А Н Н Ы Е

Расшифровка марки изделия:

ПК 60.15-8 Ат У-1, ПР 60.15-8 Ат У-1

ПК - плита многопустотная; ПР - плита ребристая;

60 - длина 59,8 дм;

15 - ширина 14,9 дм;

8 - расчетная нагрузка на перекрытие 800 кгс/м²;

Ат-У - класс продольной напрягаемой арматуры;

I - дополнительный индекс, характеризующий наличие дополнительных закладных изделий

Настоящий выпуск рассматривать одновременно с выпуском 0-1 "Указания по применению изделий" и выпуском 5-3 "Плиты перекрытий многопустотные и ребристые высотой 220 мм и многопустотные высотой 260 мм, длиной 2980 мм, армированные стержнями из стали класса А-III и длиной 5980,6580 и 7180 мм, армированные напрягаемой арматурой из стали класса Ат-У. Арматурные и закладные изделия".

В7ЕА СОСТАВ ПРОЕКТНОЙ ДОКУМЕНТАЦИИ

Выпуск 5-1 - Плиты перекрытия многопустотные и ребристые высотой 220 мм, длиной 2980мм, армированные стержнями из стали класса А-III, длиной 5980,6580 и 7180 мм, армированные напрягаемой арматурой из стали класса Ат-У. Рабочие чертежи.

Объем проектных материалов, приведенных к формату А4 - 148 форматк

В7ВА АВТОР ПРОЕКТА ЦНИИЭП торгово-бытовых зданий и туристских комплексов
Г-19, Москва, Г-19, проспект Калинина, 5

В7НА УТВЕРЖДЕНИЕ Утверждены Госстроем СССР, протокол от 28.03.89 № АЧ-14.
Введены в действие с 01.10.89. Срок действия - 1994г.

В7КА ПОСТАВЩИК ЦИТП, 125878, ГСП, Москва, А-445, улица Смольная, 22

Инв. № 23789

Катал. л. № 063883

Главы проекта

С.Б. Иван

Директор института

М.М. Дегоний