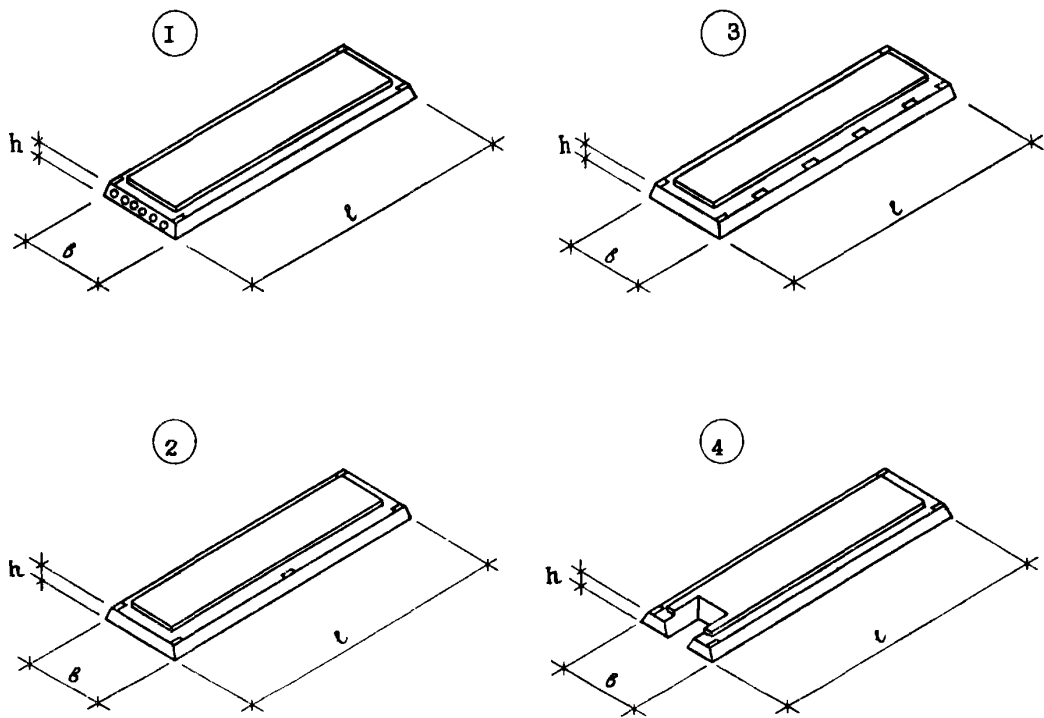


<b>СССР</b>	СТРОИТЕЛЬНЫЙ КАТАЛОГ ЧАСТЬ 3 ТИПОВАЯ ДОКУМЕНТАЦИЯ НА КОНСТРУКЦИИ, ИЗДЕЛИЯ И УЗЛЫ ЗДАНИЙ И СООРУЖЕНИЙ	СТРОИТЕЛЬНЫЕ КОНСТРУКЦИИ И ИЗДЕЛИЯ Серия 1.090.1-1/89 Выпуск 5-2
<b>ЦИТП</b>	СБОРНЫЕ ЖЕЛЕЗОБЕТОННЫЕ КОНСТРУКЦИИ МЕЖВИДОВОГО ПРИМЕНЕНИЯ ДЛЯ КРУПНОПАНЕЛЬНЫХ ОБЩЕСТВЕННЫХ ЗДАНИЙ И ВСПОМОГАТЕЛЬНЫХ ЗДАНИЙ ПРОМЫШЛЕННЫХ ПРЕДПРИЯТИЙ С ВЫСОТОЙ ЭТАЖА 3,3 м	УДК 69.057.12-412
АВГУСТ <b>1989</b>		На 2 листах На 3 страницах Страница I



**D1AA ТЕХНИЧЕСКАЯ ХАРАКТЕРИСТИКА**

Бетон тяжелый классов по прочности на сжатие В 12,5 и В 15.

Продольная арматура - напрягаемая сталь класса Ат-У, класса А-Ш.

Поперечная арматура - сталь класса Вр-1

Плиты армированы плоскими каркасами и сетками.

Эскиз	Марка изделия	Размеры, мм			Класс бетона	Расход материалов		Масса изделия, т
		l	B	h		Бетон, м <sup>3</sup>	Сталь, кг	
I	ПК 30.12.2,6-6	2980	II90	260	B 12,5	0,54	13,75	I,35
	ПК 30.12.2,6-8						15,72	
	ПК 30.15.2,6-6	I490	0,71			15,79	I,78	
	ПК 30.15.2,6-8					16,45		
2	ПК 60.12.2,6-6 АтУ	5980	II90		B 15	I,09	25,02	2,72
	ПК 60.12.2,6-8 АтУ						32,12	
I	ПК 60.12.2,6-6 АтУ-I	5980	I490		B 15	I,44	36,07	3,6
	ПК 60.12.2,6-8 АтУ-I						33,17	
2	ПК 60.15.2,6-6 АтУ	6580	I490		B 15	I,20	30,57	3,0
	ПК 60.15.2,6-8 АтУ						37,67	
3	ПК 60.15.2,6-6 АтУ-I	6580	I490	B 15	I,59	31,66	3,98	
	ПК 60.15.2,6-8 АтУ-I					38,76		
I	ПК 66.12.2,6-6 АтУ	7180	II90	B 15	I,31	34,68	3,28	
	ПК 66.12.2,6-8 АтУ					38,64		
3	ПК 66.12.2,6-6 АтУ-I	7180	I490	B 15	I,73	38,88	4,32	
	ПК 66.12.2,6-8 АтУ-I					42,84		
I	ПК 66.15.2,6-6 АтУ	7180	II90	B 15	I,31	40,38	3,28	
	ПК 66.15.2,6-8 АтУ					48,29		
3	ПК 66.15.2,6-6 АтУ-I	7180	I490	B 15	I,73	44,74	4,32	
	ПК 66.15.2,6-8 АтУ-I					52,65		
I	ПК 72.12.2,6-6 АтУ	7180	II90	B 12,5	0,78	41,29	I,95	
	ПК 72.12.2,6-8 АтУ					47,66		
3	ПК 72.12.2,6-6 АтУ-I	7180	I490	B 12,5	0,78	45,49	I,95	
	ПК 72.12.2,6-8 АтУ-I					51,86		
I	ПК 72.15.2,6-6 АтУ	7180	II90	B 15	I,62	48,62	4,05	
	ПК 72.15.2,6-8 АтУ					52,98		
3	ПК 72.15.2,6-6 АтУ-I	7180	I490	B 15	I,80	57,85	4,50	
	ПК 72.15.2,6-8 АтУ-I					62,21		
I	ПК 30.15.2,6-6 - B	2980	II90	B 12,5	0,78	17,84	I,95	
	ПК 30.15.2,6-8 - B					19,16		
4	ПК 60.15.2,6-6 АтУ-B	5980	I490	B 15	I,62	39,05	4,05	
	ПК 60.15.2,6-8 АтУ-B					42,74		
I	ПК 66.15.2,6-6 АтУ-B	6580	I490	B 15	I,80	48,088	4,50	
	ПК 66.15.2,6-8 АтУ-B					54,89		
3	ПК 72.15.2,6-6 АтУ-B	7180	I490	B 15	I,96	58,24	4,90	
	ПК 72.15.2,6-8 АтУ-B					64,83		

С2ВА УКАЗАНИЯ ПО ПРИМЕНЕНИЮ

Плиты разработаны для применения в проектировании и строительстве крупнопанельных общественных зданий и вспомогательных зданий промышленных предприятий.

Конструкция плит обеспечивает звукоизоляцию, а также размещение инженерных коммуникаций в перекрытии без устройства бетонной подготовки.

Расчетные нагрузки без учета собственного веса плит 600 и 800 кгс/м<sup>2</sup>.

По назначению плиты подразделяются на:

рядовые,

пристенные,

сантехнические с вырезом для прохода вентиля.

Пристенные плиты устанавливаются у наружных стен зданий. По длинной стороне этих плит имеются дополнительные закладные изделия, которые предназначены для связи плит перекрытий с наружными стенами.

Предел огнестойкости плит не ниже 0,75 часа.

G2BQ СТЕПЕНЬ АГРЕССИВНОСТИ СРЕДЫ - неагрессивная

ДОПОЛНИТЕЛЬНЫЕ ДАННЫЕ

Расшифровка марок изделия:

ПК 60.15.2,6-8 АтУ-I, ПК 60.15.2,6-8 АтУ-B

- ПК - плита многопустотная;
- 60 - длина 59,8 дм;
- 15 - ширина 14,9 дм;
- 2,6 - высота 2,6 дм;
- 8 - расчетная нагрузка на перекрытие 800 кгс/м<sup>2</sup>;
- АтУ - класс продольной напрягаемой арматуры;
- I - дополнительный индекс, характеризующий наличие дополнительных закладных изделий;
- B - наличие выреза в многопустотной плите для пропуска вентиляционного блока

Настоящий выпуск рассматривать совместно с выпуском 5-3 "Плиты перекрытий многопустотные и ребристые высотой 220 мм и многопустотные высотой 260 мм, длиной 2980 мм, армированные стержнями из стали класса А-III, и длиной 5980, 6580 и 7180 мм, армированные напрягаемой арматурой из стали класса АтУ. Арматурные и закладные изделия".

B7EA СОСТАВ ПРОЕКТНОЙ ДОКУМЕНТАЦИИ

Выпуск 5-2 - Плиты перекрытий многопустотные высотой 260 мм, длиной 2980 мм, армированные стержнями из стали класса А-III, длиной 5980, 6580 и 7180 мм, армированные напрягаемой арматурой из стали класса АтУ. Рабочие чертежи.

Объем проектных материалов, приведенных к формату А4 - II4 форматок

B7BA АВТОР ПРОЕКТА ЦНИИЭП торгово-бытовых зданий и туристских комплексов  
 I21019, Москва, Г-19, проспект Калинина, 5

B7BA УТВЕРЖДЕНИЕ Утверждены Госстроем СССР, протокол от 28.03.89 № АЧ-14.  
 Введены в действие с 01.10.89. Срок действия-1994г.

B7KA ПОСТАВЩИК ЦИП, I25878, ГСП, Москва, А-445, улица Смольная, 22

Инв. № 23790

Катал.л. № 063884

С.Б. Щед

С.Б. Щед

Главный инженер проекта

В.И. Лепский

Директор института