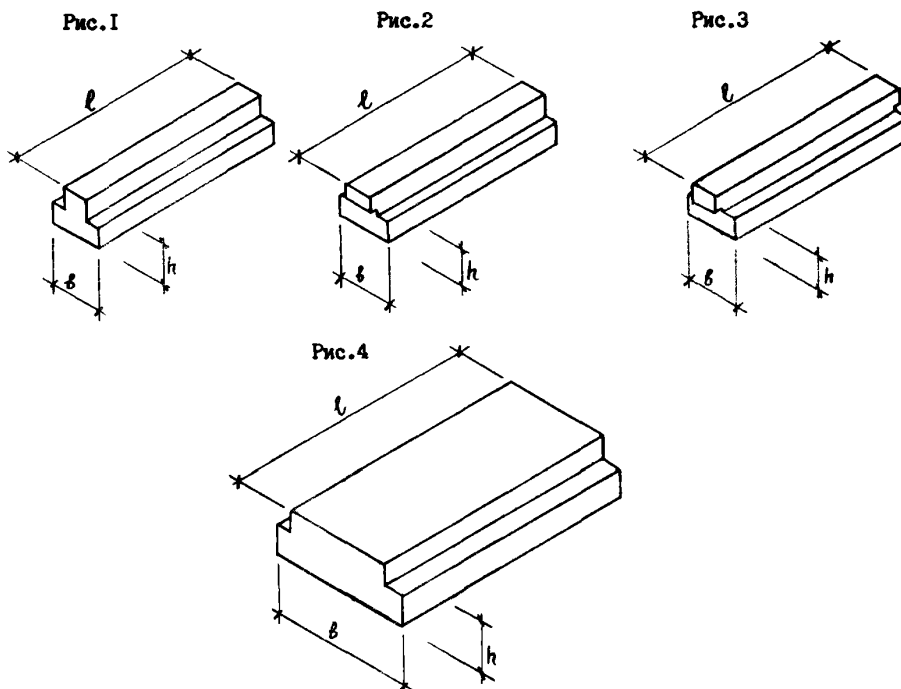


<b>СССР</b>	СТРОИТЕЛЬНЫЙ КАТАЛОГ ЧАСТЬ 3 ТИПОВАЯ ДОКУМЕНТАЦИЯ НА КОНСТРУКЦИИ, ИЗДЕЛИЯ И УЗЛЫ ЗДАНИЙ И СООРУЖЕНИЙ	СТРОИТЕЛЬНЫЕ КОНСТРУКЦИИ И ИЗДЕЛИЯ Серия I.III.I-5 УДК 691-422.2
	<b>ЦИТП</b>	<b>МКД1</b>
ИЮЛЬ 1984	БАЛКИ РОСТВЕРКОВ ЖЕЛЕЗОБЕТОННЫЕ ДЛЯ ЖИЛЫХ ЗДАНИЙ	На 3-х листах На 5-и страницах Страница I



**ДИАА ТЕХНИЧЕСКАЯ ХАРАКТЕРИСТИКА**

Балки ростверков выполняются из тяжелого бетона марки М400.  
Армирование предусмотрено пространственными каркасами.  
Арматура - из стали классов А-I и А-III по ГОСТ 5781-82.

**НОМЕНКЛАТУРА БАЛОК РОСТВЕРКОВ**

Рис.	Марка изделия	Размеры, мм			Расход материалов			Масса изделия, кг
		$l$	$b$	$h$	Бетон, м <sup>3</sup>	Сталь, кг	Приведенная к ИЛ, А1	
					Натур.			
I	ИБР 18.5.4-IT	1780	550	450	0,33	23,28	33,28	820
	ИБР 21.5.4-IT	2080			0,38	27,18	38,85	960
	ИБР 24.5.4-IT	2380			0,44	31,02	44,35	1100
	ИБР 24.5.4-2T	2380			0,44	43,16	61,71	1100

Продолжение

Рис.	Марка изделия	Размеры, мм			Расход материалов			Масса изделия, кг
		ℓ	ℓ	h	Бетон, м <sup>3</sup>	Сталь, кг		
						Натур.	Привед. к кл. АІ	
I	ІЕР 27.5.4-ІТ	2680	550	450	0,50	34,88	49,88	1240
	ІЕР 27.5.4-2Т	2680			0,50	48,60	69,50	1240
	ІЕР 30.5.4-ІТ	2980			0,55	38,78	55,45	1380
	ІЕР 30.5.4-2Т	2980			0,55	54,00	77,36	1380
	ІЕР 30.5.4-3Т	2980			0,55	64,52	92,25	1380
	ІЕР 36.5.4-ІТ	3580			0,66	46,24	65,98	1650
	ІЕР 36.5.4-2Т	3580			0,66	64,40	92,02	1650
	ІЕР 36.5.4-3Т	3580			0,66	77,04	110,14	1650
	ІЕР 42.5.4-ІТ	4180			0,77	54,18	77,48	1930
	ІЕР 42.5.4-2Т	4180			0,77	75,58	108,08	1930
	ІЕР 42.5.4-3Т	4180			0,77	90,38	129,24	1930
	ІЕР 48.5.4-ІТ	4780			0,88	61,98	88,63	2210
	ІЕР 48.5.4-2Т	4780			0,88	86,42	123,57	2210
	ІЕР 48.5.4-3Т	4780			0,88	103,34	147,77	2210
	ІЕР 54.5.4-ІТ	5380			0,99	69,68	99,64	2480
	ІЕР 54.5.4-2Т	5380			0,99	97,26	98,22	2480
	ІЕР 54.5.4-3Т	5380			0,99	116,30	166,30	2760
	ІЕР 60.5.4-ІТ	5980			1,10	77,38	110,64	2760
	ІЕР 60.5.4-2Т	5980			1,10	108,00	154,43	2760
	ІЕР 60.5.4-3Т	5980			1,10	129,20	184,75	3040
ІЕР 66.5.4-ІТ	6580	1,21	85,18	79,32	3040			
ІЕР 66.5.4-2Т	6580	1,21	118,84	169,94	3040			
ІЕР 66.5.4-3Т	6580	1,21	142,16	203,29	3040			
ІЕР 72.5.4-ІТ	7180	1,33	92,88	132,82	3310			
ІЕР 72.5.4-2Т	7180	1,33	129,68	185,44	3310			
ІЕР 72.5.4-3Т	7180	1,33	155,12	221,83	3310			
2	2ЕР 19.5.4-ІТ	1920			0,34	27,13	38,79	850
	2ЕР 22.5.4-ІТ	2220			0,40	31,01	44,35	1000
	2ЕР 25.5.4-ІТ	2520			0,45	35,05	50,11	1130
	2ЕР 25.5.4-2Т	2520			0,45	48,77	69,73	1130
	2ЕР 28.5.4-ІТ	2820			0,51	38,60	55,20	1280
	2ЕР 28.5.4-2Т	2820			0,51	54,17	77,46	1280
	2ЕР 28.5.4-3Т	2820			0,51	65,03	92,99	1280
	2ЕР 34.5.4-ІТ	3420			0,62	46,49	66,48	1550
	2ЕР 34.5.4-2Т	3420			0,62	65,07	93,04	1550
	2ЕР 34.5.4-3Т	3420			0,62	78,05	111,61	1550
	2ЕР 40.5.4-ІТ	4020			0,73	54,21	77,50	1830
	2ЕР 40.5.4-2Т	4020			0,73	75,81	108,41	1830
	2ЕР 40.5.4-3Т	4020			0,73	90,95	130,05	1830
	2ЕР 46.5.4-ІТ	4620			0,84	61,97	88,61	2100
	2ЕР 46.5.4-2Т	4620			0,84	86,65	123,91	2100
	2ЕР 46.5.4-3Т	4620			0,84	103,91	148,59	2100

Продолжение

Рис.	Марка изделия	Размеры, мм			Расход материалов			Масса изделия, кг
		l	b	h	Бетон, м <sup>3</sup>	Сталь, кг		
						Натур.	Привед. к кл. А1	
2	ЗБР 52.5.4-1Т	5220			0,95	69,69	99,66	2380
	ЗБР 52.5.4-2Т	5220			0,95	97,49	139,40	2380
	ЗБР 52.5.4-3Т	5220			0,95	116,87	167,12	2380
3	ЗБР 21.5.4-1Т	2060			0,36	32,03	45,80	900
	ЗБР 22.5.4-1Т	2160			0,38	33,49	47,88	950
	ЗБР 24.5.4-1Т	2360			0,42	35,91	51,35	1050
	ЗБР 24.5.4-2Т	2360			0,42	49,39	70,63	1050
	ЗБР 27.5.4-1Т	2660			0,48	39,73	56,82	1200
	ЗБР 27.5.4-2Т	2660			0,48	54,77	78,30	1200
	ЗБР 28.5.4-1Т	2760			0,50	40,37	57,72	1240
	ЗБР 28.5.4-2Т	2760			0,50	56,25	80,43	1240
	ЗБР 33.5.4-1Т	3260			0,59	47,51	67,93	1480
	ЗБР 33.5.4-2Т	3260			0,59	65,69	93,94	1480
	ЗБР 33.5.4-3Т	3260			0,59	78,91	112,84	1480
	ЗБР 34.5.4-1Т	3360	550	450	0,61	48,77	69,74	1520
	ЗБР 34.6.4-2Т	3360			0,61	67,19	96,07	1520
	ЗБР 34.5.4-3Т	3360			0,61	80,81	115,56	1520
	ЗБР 39.5.4-1Т	3860			0,70	54,97	78,60	1750
	ЗБР 39.5.4-2Т	3860			0,70	76,09	108,82	1750
	ЗБР 39.5.4-3Т	3860			0,70	91,61	131,00	1750
	ЗБР 40.5.4-1Т	3960			0,72	56,51	80,81	1810
	ЗБР 40.5.4-2Т	3960			0,72	78,13	111,72	1810
	ЗБР 40.5.4-3Т	3960			0,72	93,83	134,17	1810
	ЗБР 45.5.4-1Т	4460			0,82	63,39	90,64	2050
	ЗБР 45.5.4-2Т	4460			0,82	87,21	124,70	2050
	ЗБР 45.5.4-3Т	4460			0,82	104,31	149,15	2050
	ЗБР 46.5.4-1Т	4560			0,84	64,23	91,86	2090
	ЗБР 46.5.4-2Т	4560			0,84	88,91	127,15	2090
	ЗБР 46.5.4-3Т	4560			0,84	106,57	152,40	2090
	ЗБР 51.5.4-1Т	5060			0,93	70,65	101,02	2330
	ЗБР 51.5.4-2Т	5060			0,93	98,15	140,35	2330
	ЗБР 51.5.4-3Т	5060			0,93	118,07	168,84	2330
	ЗБР 52.5.4-1Т	5160			0,95	71,99	102,93	2380
	ЗБР 52.5.4-2Т	5160			0,95	99,15	141,77	2380
	ЗБР 52.5.4-3Т	5160			0,95	120,01	171,61	2380
ЗБР 57.5.4-1Т	5660			1,05	78,35	112,04	2620	
ЗБР 57.5.4-2Т	5660			1,05	108,79	155,57	2620	
ЗБР 57.5.4-3Т	5660			1,05	130,71	186,92	2620	
ЗБР 58.5.4-1Т	5760			1,07	79,71	113,99	2660	
ЗБР 58.5.4-2Т	5760			1,07	110,87	158,54	2660	
ЗБР 58.5.4-3Т	5760			1,07	132,99	190,17	2660	

Продолжение

Рис	Марка изделия	Размеры, мм			Расход материалов			Масса изделия, кг
		l	b	h	Бетон, м <sup>3</sup>	Сталь, кг		
						Нагур.	Привед. к кл. А1	
3	ЗБР 63.5.4-1Т	6260			1,16	86,17	123,21	2900
	ЗБР 63.5.4-2Т	6260			1,16	119,27	170,55	2900
	ЗБР 63.5.4-3Т	6260			1,16	143,69	205,48	2900
	ЗБР 64.5.4-1Т	6360			1,18	87,45	125,04	2950
	ЗБР 64.5.4-2Т	6360			1,18	121,61	173,89	2950
	ЗБР 64.5.4-3Т	6360		450	1,18	146,03	208,82	2950
	ЗБР 69.5.4-1Т	6860			1,27	93,37	133,52	3190
	ЗБР 69.5.4-2Т	6860			1,27	130,41	186,48	3190
	ЗБР 69.5.4-3Т	6860			1,27	156,93	224,41	3190
	ЗБР 70.5.4-1Т	6960			1,29	95,15	136,05	3230
	ЗБР 70.5.4-2Т	6960			1,29	132,55	189,55	3230
	ЗБР 70.5.4-3Т	6960			1,29	159,27		3230
4	4БР 24.13.4-4Т	2380	1350		1,41	76,46	97,16	3520
	4БР 24.13.4-5Т	2380	1350		1,41	84,49	107,78	3520
	4БР 24.17.4-5Т	2380	1750		1,84	82,75	103,69	4600
	4БР 30.13.4-4Т	2980	1350	450	1,77	93,58	119,48	4420
	4БР 30.13.4-5Т	2980	1350		1,77	103,60	132,77	4420
	4БР 36.13.4-4Т	3580	1350		2,13	110,70	141,81	5320
	4БР 36.13.4-5Т	3580	1350		2,13	122,71	157,75	5320

## С2ВА УКАЗАНИЯ ПО ПРИМЕНЕНИЮ

Балки ростверков предназначены для сборных конструкций фундаментов крупнопанельных, крупноблочных и кирпичных жилых зданий, строящихся в несейсмических районах. Расчетная нагрузка на ростверки от 10 тс/м (100 кН/м) до 70 тс/м (700 кН/м) при однорядном расположении свай и от 70 тс/м (700 кН/м) до 90 тс/м (900 кН/м) при шахматном или двухрядном расположении свай. Эксплуатация балок возможна в грунте (при отсутствии грунтовых вод) и на открытом воздухе.

N1BD РАСЧЕТНАЯ ТЕМПЕРАТУРА НАРУЖНОГО ВОЗДУХА  
- минус 40°C  
- минус 55°C

G2EE ИНЖЕНЕРНО-ГЕОЛОГИЧЕСКИЕ УСЛОВИЯ  
- грунты обычные и вечномерзлые,  
непроедающие

G2DD КЛИМАТИЧЕСКИЕ РАЙОНЫ И ПОДРАЙОНЫ СССР  
- I климатический район

G2BQ СТЕПЕНЬ АГРЕССИВНОСТИ СРЕДЫ  
- неагрессивная

ДОПОЛНИТЕЛЬНЫЕ ДАННЫЕ

Расшифровка марки изделия

ИБР 57.5.4-2Т

I - шифровая группа, характеризующая конфигурацию балки

БР - балка ростверка

57 - длина балки в дм (округленно)

5 - ширина балки в дм

4 - высота балки в дм

2 - вторая группа балок по несущей способности

T - бетон тяжелый

B7EA

СОСТАВ ПРОЕКТНОЙ ДОКУМЕНТАЦИИ

Балки ростверков железобетонные для жилых зданий.

Рабочие чертежи

Объем проектных материалов, приведенных к формату А4 - 160 форматок

B7BA АВТОР ПРОЕКТА

ЛенЗНИИЭП, 191065, Ленинград, Д-65, наб. р. Мойки, 45

B7HA УТВЕРЖДЕНИЕ

Утверждены Госгражданстроем  
Приказ от 11.04.84 № 109  
Введены в действие с 30.04.84

B7KA ПОСТАВЩИК

ЦИТИ, 125878, ГСП, Москва, А-445, ул. Смольная 22

Гл. инженер  
проекта  
*(Подпись)*  
(Гуров Е.П.)

(Иванов Е.Е.)

Гл. инженер  
института