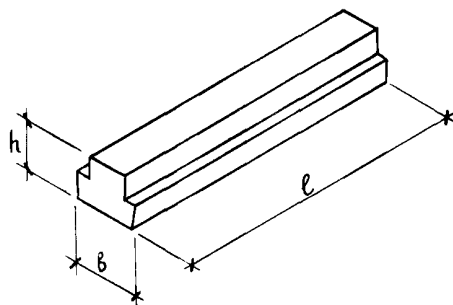


| | | |
|--|---|--|
| СССР | СТРОИТЕЛЬНЫЙ КАТАЛОГ ЧАСТЬ 3 ТИПОВАЯ ДОКУМЕНТАЦИЯ НА КОНСТРУКЦИИ, ИЗДЕЛИЯ И УЗЛЫ ЗДАНИЙ И СООРУЖЕНИЙ | СТРОИТЕЛЬНЫЕ КОНСТРУКЦИИ И ИЗДЕЛИЯ Серия I.II5.I-I Л.К 691-422.2 |
| | ЦИТП | МКД1 |
| БАЛКИ ФУНДАМЕНТНЫЕ ЖЕЛЕЗОБЕТОННЫЕ ДЛЯ ЖИЛЫХ ЗДАНИЙ | | |
| ИЖЛБ 1984 | | |



ДИАА ТЕХНИЧЕСКАЯ ХАРАКТЕРИСТИКА

Балки фундаментные изготавливаются из тяжелого бетона марки М400.
Армирование предусмотрено пространственными каркасами.
Арматура - из стали классов А-I и А-III по ГОСТ 5781-82.

НОМЕНКЛАТУРА БАЛОК ФУНДАМЕНТНЫХ

| Марка изделия | Размеры, мм | | | Расход материалов | | | Масса изделия, кг |
|---------------|-------------|-----|-----|-----------------------|-----------|-------------------|-------------------|
| | l | b | h | Бетон, м ³ | Сталь, кг | | |
| | | | | | Натур. | Привед. к кл. А-I | |
| БФ 24.5.4-1Т | 2380 | | | 0,44 | 40,77 | 57,09 | 1100 |
| БФ 24.5.4-2Т | | | | | 57,44 | 80,95 | |
| БФ 24.5.4-3Т | | | | | 67,25 | 94,98 | |
| БФ 25.5.4-1Т | 2480 | | | 0,46 | 42,23 | 59,14 | 1150 |
| БФ 25.5.4-2Т | | | | | 60,66 | 85,49 | |
| БФ 25.5.4-3Т | | | | | 70,86 | 100,07 | |
| БФ 27.5.4-1Т | 2680 | 550 | 450 | 0,49 | 45,04 | 63,05 | 1230 |
| БФ 27.5.4-2Т | | | | | 62,80 | 88,44 | |
| БФ 27.5.4-3Т | | | | | 73,81 | 104,18 | |
| БФ 30.5.4-1Т | 2980 | | | 0,55 | 50,76 | 71,07 | 1380 |
| БФ 30.5.4-2Т | | | | | 72,47 | 102,12 | |
| БФ 30.5.4-3Т | | | | | 84,78 | 119,72 | |
| БФ 31.5.4-1Т | 3080 | | | 0,57 | 52,40 | 73,37 | 1420 |
| БФ 31.5.4-2Т | | | | | 72,43 | 102,01 | |

Продолжение

| Марка изделия | Размеры, мм | | | Расход материалов | | | Масса изделия, кг |
|---------------|-------------|-----|-----|-----------------------|-----------|------------------|-------------------|
| | ℓ | b | h | Бетон, м ³ | Сталь, кг | | |
| | | | | | Нагур. | Привед. к кл. А1 | |
| БФ 31.5.4-3Т | 3080 | | | 0,57 | 85,12 | 120,16 | 1420 |
| БФ 33.5.4-1Т | | | | | 55,16 | 77,23 | |
| БФ 33.5.4-2Т | 3280 | | | 0,61 | 77,97 | 109,84 | 1520 |
| БФ 33.5.4-3Т | | | | | 91,46 | 129,13 | |
| БФ 36.5.4-1Т | | | | | 60,90 | 85,26 | |
| БФ 36.5.4-2Т | 3580 | | | 0,66 | 84,24 | 118,65 | 1660 |
| БФ 36.5.4-3Т | | | | | 99,03 | 139,80 | |
| БФ 37.5.4-1Т | | | | | 62,56 | 87,59 | |
| БФ 37.5.4-2Т | 3680 | | | 0,68 | 87,65 | 123,47 | 1700 |
| БФ 37.5.4-3Т | | | | | 102,83 | 145,17 | |
| БФ 39.5.4-1Т | | | | | 65,32 | 91,45 | |
| БФ 39.5.4-2Т | 3880 | 550 | 450 | 0,72 | 93,16 | 131,26 | 1790 |
| БФ 39.5.4-3Т | | | | | 109,15 | 154,12 | |
| БФ 42.5.4-2Т | 4180 | | | 0,77 | 99,41 | 140,04 | 1930 |
| БФ 42.5.4-3Т | | | | | 116,70 | 164,77 | |
| БФ 43.5.4-2Т | 4280 | | | 0,79 | 99,32 | 139,86 | 1980 |
| БФ 43.5.4-3Т | | | | | 117,00 | 165,13 | |
| БФ 45.5.4-2Т | 4480 | | | 0,83 | 104,99 | 147,86 | 2070 |
| БФ 45.5.4-3Т | | | | | 123,49 | 174,32 | |
| БФ 46.5.4-2Т | 4580 | | | 0,85 | 107,67 | 151,64 | 2160 |
| БФ 46.5.4-3Т | | | | | 126,63 | 178,76 | |
| БФ 48.5.4-3Т | 4780 | | | 0,88 | 134,26 | 189,57 | 2210 |
| БФ 49.5.4-3Т | 4880 | | | 0,90 | 135,77 | 191,67 | 2250 |
| БФ 51.5.4-3Т | 5080 | | | 0,94 | 140,97 | 199,01 | 2340 |
| БФ 54.5.4-4Т | 5380 | | | 1,00 | 164,47 | 234,56 | 2480 |
| БФ 55.5.4-4Т | 5480 | | | 1,01 | 165,98 | 234,56 | 2530 |
| БФ 57.5.4-4Т | 5680 | | | 1,05 | 171,44 | 242,28 | 2620 |
| БФ 60.5.4-5Т | 5980 | | | 1,11 | 200,02 | 283,00 | 2760 |
| БФ 61.5.4-5Т | 6080 | | | 1,12 | 202,67 | 286,73 | 2810 |
| ББ 63.5.4-5Т | 6280 | | | 1,16 | 209,73 | 296,73 | 2900 |

| | | |
|--|---|----------------------|
| БАЛКИ ФУНДАМЕНТНЫЕ ЖЕЛЕЗОБЕТОННЫЕ ДЛЯ ЖИЛЫХ ЗДАНИЙ | СТРОИТЕЛЬНЫЕ КОНСТРУКЦИИ И ИЗДЕЛИЯ Серия I.II5.I-I | Лист 2 Страница 3 |
|--|---|----------------------|

С2ВА УКАЗАНИЯ ПО ПРИМЕНЕНИЮ

Балки предназначены для сборных конструкций фундаментов крупноблочных, крупнопанельных и кирпичных жилых зданий, строящихся в несейсмических районах.

Расчетная нагрузка на балки - от 10 тс/м (100 кН/м) до 55 тс/м (550 кН/м). Эксплуатация балок возможна в грунте и на открытом воздухе.

N1BD РАСЧЕТНАЯ ТЕМПЕРАТУРА НАРУЖНОГО ВОЗДУХА

- минус 40°C
- минус 55°C

G2EE ИНЖЕНЕРНО-ГЕОЛОГИЧЕСКИЕ УСЛОВИЯ

- грунты обычные и вечномёрзлые, непросадочные

G2DD КЛИМАТИЧЕСКИЕ РАЙОНЫ И ПОДРАЙОНЫ СССР

I климатический район

Д О П О Л Н И Т Е Л Ь Н Ы Е Д А Н Н Ы Е

Расшифровка марки изделия

БФ 3I.5.4-3I

БФ - балка фундаментная

3I - длина балки в дм (округленно)

5 - ширина балки в дм

4 - высота балки в дм

3 - третья группа балок по несущей способности

Г - бетон тяжелый

Данная серия разработана взамен серии I.III-3M вып. I

СОСТАВ ПРОЕКТНОЙ ДОКУМЕНТАЦИИ

Балки фундаментные железобетонные для жилых зданий

Рабочие чертежи

Объем проектных материалов, приведенных к формату А4 - 74 форматки

В7ВА АВТОР ПРОЕКТА ЛенЗНИИЭП, I9I065, Ленинград, Д-65, наб. р. Мойки, 45

В7НА УТВЕРЖДЕНИЕ Утверждены Госгражданстроем
приказ от 11.04.84 № 109
Введен в действие с 30.04.84

В7КА ПОСТАВЩИК ЦИП, I25878, ГСП, Москва, А-445, ул. Смольная, 22

Изм. № I9643

Катал.л. № 049867

Гл. инженер
проекта
(Уров Е.В.)

Гл. инженер
проекта

(Уров Е.В.)

Гл. инженер
института