

СССР

СТРОИТЕЛЬНЫЙ КАТАЛОГ  
ЧАСТЬ 3  
ТЕПЛОВАЯ ДОКУМЕНТАЦИЯ НА СТРОИТЕЛЬНЫЕ СИСТЕМЫ  
И ИЗДЕЛИЯ ЗДАНИЙ И СООРУЖЕНИЙ

СТРОИТЕЛЬНЫЕ  
КОНСТРУКЦИИ И ИЗДЕЛИЯ  
Серия I.II6.I-7  
Вып. I

ЦИТП

УДК 69.022.92:  
69I.327-4I2

ОКТАБРЬ  
1989

БЛОКИ ЦОКОЛЯ  
ИЗ ТЯЖЕЛОГО БЕТОНА ДЛЯ КРУПНОБЛОЧНЫХ ЖИЛЫХ  
ЗДАНИЙ

На 3 листах  
На 5 страницах  
Страница I

Рис. 1

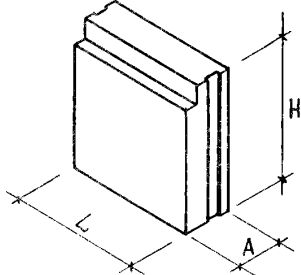


Рис. 2

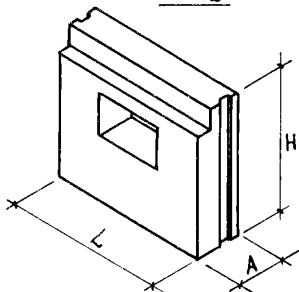


Рис. 3

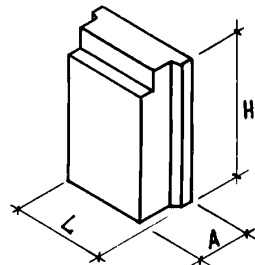


Рис. 5

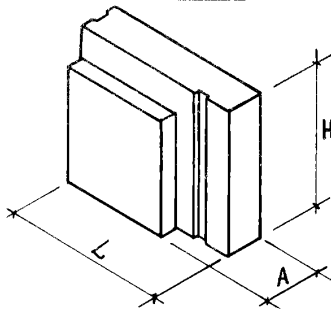


Рис. 4

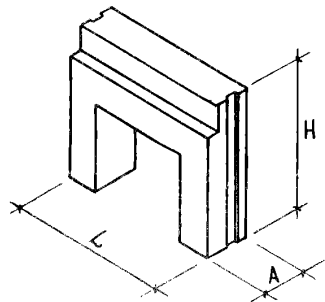


Рис. 6

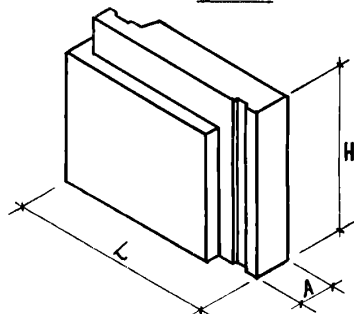
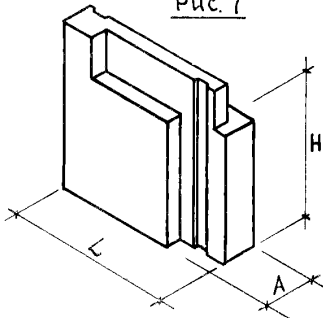


Рис. 7



ТЕХНИЧЕСКАЯ ХАРАКТЕРИСТИКА

Бетон тяжелый класса В7,5 и класса В15  
Бетон фактурного слоя класса В12,5.  
Продольная и поперечная арматура из стали  
классов А-I, А-II, А-III диаметром 8+14 и Вр-1 диаметром 5 мм.  
Блоки армируются арматурными блоками, каркасами, сетками  
и отдельными стержнями.

НОМЕНКЛАТУРА БЛОКОВ

Марка изделия		Размеры			Расход материалов					Масса блока, кг при средней плотности бетона в 2400
		L, мм	A, мм	H, мм	лег-кий бетон, м <sup>3</sup>	фактур-ный слой, м <sup>3</sup>	всего бето-на, м <sup>3</sup>	Расход стали, кг натуральной приваленной к АI		
Петлевой вариант	Беспетлевой вариант							пет-ле-вой	бес-петле-вой	
По рис. 1										
СБ7.1 12.13.35-Т-1	СБ7.1 12.13.35-Т-1.0.5	1180	350	1310	0,467	0,046	0,514	<u>1,24</u> 1,24	-	1213
СБ7.1 12.13.45-Т-1	СБ7.1 12.13.45-Т-1.0.5	1180	450	1310	0,622	0,046	0,669	<u>1,24</u> 1,50	-	1586
СБ7.1 12.13.55-Т-1	СБ7.1 12.13.55-Т-1.0.5	1180	550	1310	0,777	0,046	0,824	<u>2,04</u> 2,04	-	1958
СБ7.1 15.13.35-Т-1	СБ7.1 15.13.35-Т-1.0.5	1480	350	1310	0,588	0,058	0,647	<u>1,24</u> 1,50	-	1528
СБ7.1 15.13.45-Т-1	СБ7.1 15.13.45-Т-1.0.5	1480	450	1310	0,783	0,058	0,842	<u>2,04</u> 2,04	-	1997
СБ7.1 15.13.55-Т-1	СБ7.1 15.13.55-Т-1.0.5	1480	550	1310	0,976	0,058	1,035	<u>2,04</u> 2,47	-	2459
СБ7.1 12.15.35-Т-1	СБ7.1 12.15.35-Т-1.0.5	1180	350	1480	0,507	0,052	0,56	<u>1,24</u> 1,24	-	1322
СБ7.1 12.15.45-Т-1	СБ7.1 12.15.45-Т-1.0.5	1180	450	1480	0,682	0,052	0,735	<u>1,24</u> 1,50	-	1742
СБ7.1 12.15.55-Т-1	СБ7.1 12.15.55-Т-1.0.5	1180	550	1480	0,856	0,052	0,909	<u>1,24</u> 1,50	-	2159
СБ7.1 15.15.35-Т-1	СБ7.1 15.15.35-Т-1.0.5	1480	350	1480	0,638	0,066	0,705	<u>2,04</u> 2,04	-	1665
СБ7.1 15.15.45-Т-1	СБ7.1 15.15.45-Т-1.0.5	1480	450	1480	0,857	0,066	0,924	<u>2,04</u> 2,04	-	2192
СБ7.1 15.15.55-Т-1	СБ7.1 15.15.55-Т-1.0.5	1480	550	1480	1,077	0,066	1,144	<u>2,04</u> 2,47	-	2717
По рис. 2										
СБ7.1 15.13.35-Т-1	СБ7.1 15.13.35-Т-1.1.5	1480	350	1310	0,505	0,050	0,556	<u>4,70</u> 5,12	<u>3,46</u> 3,88	1312
СБ7.1 15.13.45-Т-1	СБ7.1 15.13.45-Т-1.1.5	1480	450	1310	0,574	0,050	0,725	<u>5,90</u> 6,74	<u>4,66</u> 5,24	1719
СБ7.1 15.13.55-Т-1	СБ7.1 15.13.55-Т-1.1.5	1480	550	1310	0,842	0,050	0,893	<u>7,88</u> 8,62	<u>5,84</u> 6,58	2122

Продолжение

Марка изделия		Размеры			Расход материалов					Масса блока, кг при средней плотности 0 2400
		L, мм	A, мм	H, мм	легкий бетон, м3	фактурный слой, м3	всего бетона, м3	Расход стали, кг натуральной к А I		
Петлевой вариант	Беспетлевой вариант							петлевой	беспетлевой	
СБ7. I 15. 15. 35-Т- I. I	СБ7. I 15. 15. 35-Т- I. I. 5	1480	350	1480	0,555	0,057	0,613	<u>4,70</u> 5,30	<u>3,46</u> 3,88	1446
СБ7. I 15. 15. 45-Т- I. I	СБ7. I 15. 15. 45-Т- I. I. 5	1480	450	1480	0,748	0,057	0,806	<u>6,70</u> 7,23	<u>4,66</u> 5,24	1909
СБ7. I 15. 15. 55-Т- I. I	СБ7. I 15. 15. 55-Т- I. I. 5	1480	550	1480	0,940	0,057	0,998	<u>7,88</u> 9,05	<u>5,84</u> 6,58	2370
По рис. 3										
СБ7. I 9. 13. 35-Т- I	СБ7. I 9. 13. 35-Т- I. 0.5	890	350	1310	0,330	0,035	0,366	<u>1,24</u> 1,24	- -	792
СБ7. I 9. 13. 45-Т- I	СБ7. I 9. 13. 45-Т- I. 0.5	890	450	1310	0,420	0,035	0,456	<u>1,24</u> 1,24	- -	1008
СБ7. I 9. 13. 55-Т- I	СБ7. I 9. 13. 55-Т- I. 0.5	890	550	1310	0,510	0,035	0,546	<u>1,24</u> 1,24	- -	1224
СБ7. I 9. 15. 35-Т- I	СБ7. I 9. 15. 35-Т- I. 0.5	890	350	1480	0,380	0,04	0,421	<u>1,24</u> 1,24	- -	912
По рис. 3										
СБ7. I 9. 15. 45-Т- I	СБ7. I 9. 15. 45-Т- I. 0.5	890	450	1480	0,480	0,04	0,521	<u>1,24</u> 1,24	- -	1152
СБ7. I 9. 15. 55-Т- I	СБ7. I 9. 15. 55-Т- I. 0.5	890	550	1480	0,58	0,04	0,621	<u>1,24</u> 1,24	- -	1392
По рис. 4										
СБ7. I 15. 14. 35-Т- I. 2	СБ7. I 15. 14. 35-Т- I. 2.5	1480	350	1380	0,351	0,039	0,391	<u>21,40</u> 30,41	<u>20,16</u> 29,17	921
СБ7. I 15. 14. 45-Т- I. 2	СБ7. I 15. 14. 45-Т- I. 2.5	1480	450	1380	0,480	0,039	0,520	<u>22,16</u> 31,53	<u>20,92</u> 30,29	1231
СБ7. I 15. 14. 55-Т- I. 2	СБ7. I 15. 14. 55-Т- I. 2.5	1480	550	1380	0,609	0,039	0,649	<u>28,35</u> 40,79	<u>27,11</u> 39,29	1540
По рис. 5										
СБ7. 2 16. 13. 45-Т- 2	СБ7. 2 16. 13. 45-Т- 2.0.5	1550	450	1310	0,739	0,074	0,814	<u>2,04</u> 2,04	- -	1922
СБ7. 2 16. 15. 55-Т- 2	СБ7. 2 16. 15. 55-Т- 2.0.5	1550	550	1310	0,990	0,083	1,074	<u>2,04</u> 2,47	- -	2376
СБ7. 2 15. 15. 35-Т- 2	СБ7. 2 15. 15. 35-Т- 2.0.5	1450	350	1480	0,563	0,073	0,637	<u>1,34</u> 1,62	- -	1497
СБ7. 2 16. 15. 45-Т- 2	СБ7. 2 16. 15. 45-Т- 2.0.5	1550	450	1480	0,818	0,082	0,901	<u>2,04</u> 2,04	- -	2127
СБ7. 2 17. 15. 55-Т- 2	СБ7. 2 17. 15. 55-Т- 2.0.5	1650	550	1480	1,103	0,091	1,195	<u>2,04</u> 2,04	- -	2832
СБ7. 2 16. 13. 45-Т- 3	СБ7. 2 16. 13. 45-Т- 3.0.5	1550	450	1310	0,739	0,074	0,814	<u>2,04</u> 2,04	- -	1922
СБ7. 2 16. 13. 55-Т- 3	СБ7. 2 16. 13. 55-Т- 3.0.5	1550	550	1310	0,990	0,083	1,074	<u>2,04</u> 2,47	- -	2376

Продолжение

Марка изделия		Размеры			Расход материалов						Масса блока, кг при средней плотности 2400
		L, мм	A, мм	H, мм	легкий бетон, м <sup>3</sup>	фактурный слой, м <sup>3</sup>	всего бетона, м <sup>3</sup>	Расход стали кг натуральной приведенной к А1			
Петлевой вариант	Беспетлевой вариант							петлевой	Беспетлевой		
СБ7.2 I5.I5.35-T-3	СБ7.2 I5.I5.35-T-3.0.5	I450	350	I480	0,563	0,073	0,637	1,24 1,50	-	I497	
СБ7.2 I6.I5.45-T-3	СБ7.2 I6.I5.45-T-3.0.5	I550	450	I480	0,818	0,082	0,901	2,04 2,04	-	2127	
СБ7.2 I7.I5.55-T-3	СБ7.2 I7.I5.55-T-3.0.5	I650	550	I480	I,103	0,091	I,195	2,04 2,47	-	2832	
По рис. 6											
СБ7.3 I9.I5.40-T-2	СБ7.3 I9.I5.40-T-2.0.5	I850	400	I480	0,797	0,075	0,872	2,04 2,04	-	2065	
СБ7.3 20.I5.45-T-2	СБ7.3 20.I5.45-T-2.0.5	I950	450	I480	I,031	0,065	I,097	2,04 2,47	-	2475	
СБ7.3 2I.I5.55-T-2	СБ7.3 2I.I5.55-T-2.0.5	2050	550	I480	I,287	0,084	I,371	3,40 4,12	-	3260	
СБ7.3 I9.I5.40-T-3	СБ7.3 I9.I5.40-T-3.0.5	I850	400	I480	0,797	0,075	0,873	2,04 2,04	-	2065	
СБ7.3 20.I5.45-T-3	СБ7.3 20.I5.45-T-3.0.5	I950	450	I480	I,031	0,065	I,097	2,04 2,47	-	2475	
СБ7.3 2I.I5.55-T-3	СБ7.3 2I.I5.55-T-3.0.5	2050	550	I480	I,287	0,084	I,371	3,40 4,12	-	3260	
По рис. 7											
СБ7.5 I6.I5.40-T-2	СБ7.5 I6.I5.40-T-2.0.5	I550	400	I480	0,629	0,019	0,649	1,24 1,50	-	I550	
СБ7.5 I7.I5.45-T-2	СБ7.5 I7.I5.45-T-2.0.5	I650	450	I480	0,737	0,022	0,760	2,04 2,04	-	I815	
СБ7.5 I8.I5.55-T-2	СБ7.5 I8.I5.55-T-2.0.5	I750	550	I480	I,062	0,028	I,091	2,04 2,47	-	2605	
СБ7.5 I6.I5.40-T-3	СБ7.5 I6.I5.40-T-3.0.5	I550	400	I480	0,629	0,019	0,649	1,24 1,50	-	I550	
СБ7.5 I7.I5.45-T-3	СБ7.5 I7.I5.45-T-3.0.5	I650	450	I480	0,737	0,022	0,760	2,04 2,04	-	I815	
СБ7.5 I8.I5.55-T-3	СБ7.5 I8.I5.55-T-3.0.5	I750	550	I480	I,062	0,028	I,091	2,04 2,47	-	2605	

С2ВА УКАЗАНИЯ ПО ПРИМЕНЕНИЮ

Цокольные бетонные блоки предназначены для применения в наружных стенах 5 и 9-этажных жилых зданий.

Предел огнестойкости стен из цокольных блоков более 2 часов.

С2ЕЕ ИНЖЕНЕРНО-ГЕОЛОГИЧЕСКИЕ УСЛОВИЯ - обычные.

С2ОВ НОРМАТИВНОЕ ВЕТРОВОЕ ДАВЛЕНИЕ - 48 кгс/м<sup>2</sup>.

С2ОЭ КЛИМАТИЧЕСКИЕ РАЙОНЫ И ПОДРАЙОНЫ - II, III и IV.

ДОПОЛНИТЕЛЬНЫЕ ДАННЫЕ

Расшифровка марки изделия СБ7. I I5. I3. 35-Т- I. 0. 5:

- СБ - стеновой блок наружных стен,
- 7. I - цокольный, рядовой,
- I5 - длина блока в дециметрах,
- I3 - высота блока в дециметрах,
- 35 - толщина блока в сантиметрах,
- Т - бетон тяжелый,
- I. 0. 5 - симметричный, без проема, для беспетлевого варианта

Серия I. II6. I-7, вып. I разработана взамен серии I. II6. I-6, вып. I.

В7ЕА СОСТАВ ПРОЕКТНОЙ ДОКУМЕНТАЦИИ

Вып. I Блоки толщиной 35,45 и 55 см. Материалы для проектирования и рабочие чертежи.

Объем проектных материалов, приведенных к формату А4, - 134 форматки.

В7ВА АВТОР ПРОЕКТА ЦНИИЭП жилища, I27434, Москва, И-434, Дмитровское шоссе, д. 9, корп. Б

В7НА УТВЕРЖДЕНИЕ Утверждены и введены в действие Госкомархитектуры с 25.06.89  
Приказ № 113 от 19.06.89. Срок действия 1995г.

В7КА ПОСТАВЩИК ЦИП, I25878, ГСП, Москва, А-445, ул. Смольная, 22.

Инв. № 23876

Катал. л. № 064168

Г. И. Зякина

Гл. инженер  
проекта

Гл. инженер  
института

В. М. Осгренцов