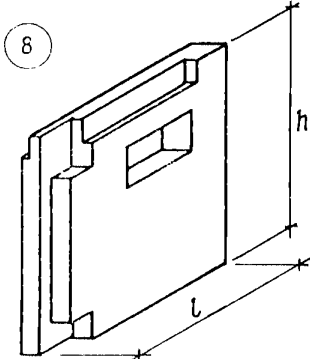
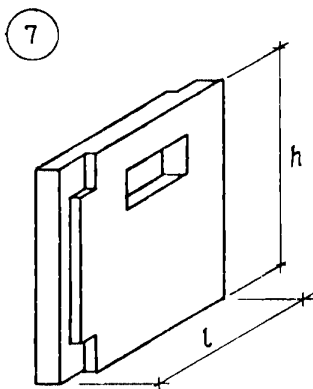
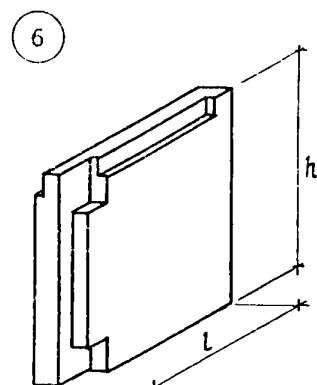
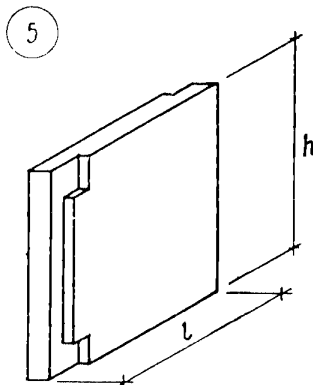
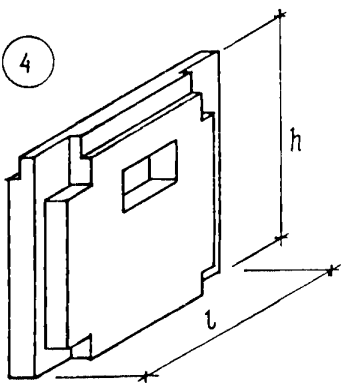
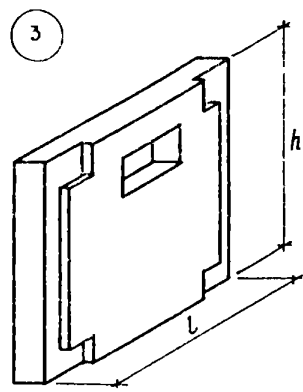
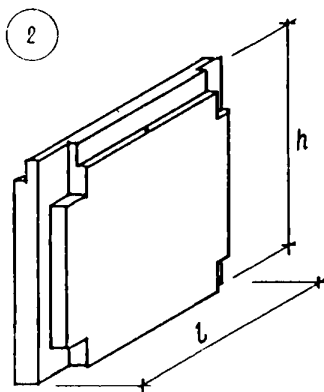
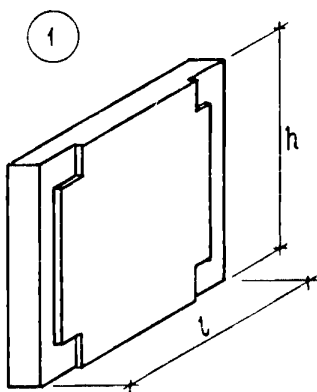


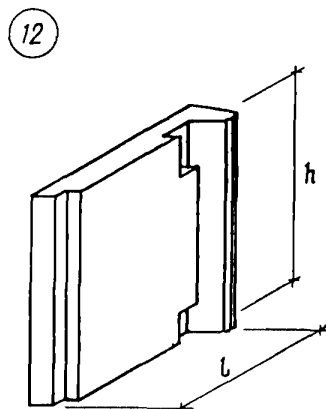
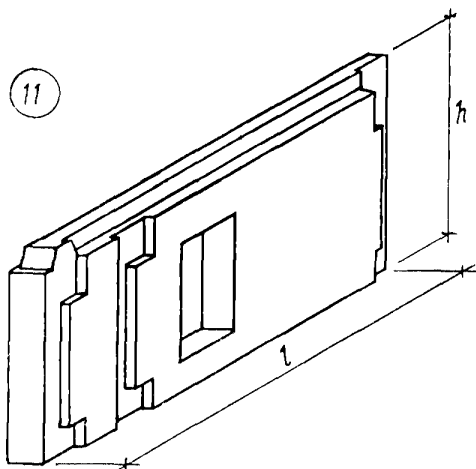
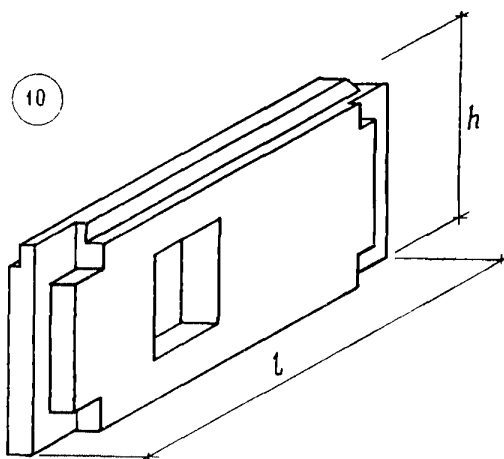
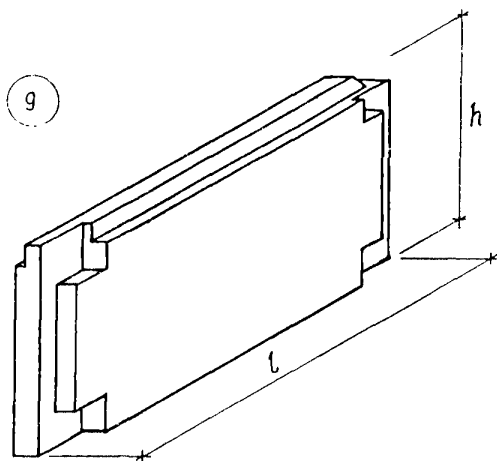
<p>СССР</p>	<p>СТРОИТЕЛЬНЫЙ КАТАЛОГ ЧАСТЬ 3 ТИПОВАЯ ДОКУМЕНТАЦИЯ НА КОНСТРУКЦИИ, ИЗДЕЛИЯ И УЗЛЫ ЗДАНИЙ И СООРУЖЕНИЙ</p>	<p>СТРОИТЕЛЬНЫЕ КОНСТРУКЦИИ И ИЗДЕЛИЯ Серия I.117.1-15пв Выпуски 0,1,2 УДК 69.022.42:691.327-413</p>
<p>ЦИТП</p>	<p>ПАНЕЛИ НАРУЖНЫХ ЦОКОЛЬНЫХ СТЕН ЛЕГКОБЕТОННЫЕ ОДНОСЛОЙ- НЫЕ ДЛЯ КРУПНОПАНЕЛЬНЫХ ЖИЛЫХ ЗДАНИЙ НА ЛЕНТОЧНЫХ ФУН- ДАМЕНТАХ С ШАГОМ ПОПЕРЕЧНЫХ СТЕН 3,0; 3,6 м и ВЫСОТОЙ ПОДПОЛЬЯ 1,8 м (УНИФИЦИРОВАННЫЕ ДЛЯ СЛОЖНЫХ УСЛОВИЙ СТРОИТЕЛЬСТВА: НЕРАВНОМЕРНО СЖИМАЕМЫЕ ГРУНТЫ, ПРОСАДОЧ- НЫЕ ГРУНТЫ, ПОДРАБАТЫВАЕМЫЕ ТЕРРИТОРИИ)</p>	<p>МЭС</p>
<p>МАРТ 1986</p>		<p>На 2 листах На 4 страницах Страница I</p>



ПАНЕЛИ НАРУЖНЫХ ЦОКОЛЬНЫХ СТЕН ЛЕГКОБЕТОННЫЕ ОДНОСЛОЙНЫЕ ДЛЯ КРУПНОПАНЕЛЬНЫХ ЖИЛЫХ ЗДАНИЙ НА ЛЕНТОЧНЫХ ФУНДАМЕНТАХ С ШАГОМ ПОПЕРЕЧНЫХ СТЕН 3,0; 3,6 м И ВЫСОТОЙ ПОДПОЛЬЯ 1,8 м /УНИФИЦИРОВАННЫЕ ДЛЯ СЛОЖНЫХ УСЛОВИЙ СТРОИТЕЛЬСТВА: НЕРАВНОМЕРНО СЖИМАЕМЫЕ ГРУНТЫ, ПРОСАДОЧНЫЕ ГРУНТЫ, ПОДРАБАТЫВАЕМЫЕ ТЕРРИТОРИИ/.

СТРОИТЕЛЬНЫЕ КОНСТРУКЦИИ И ИЗДЕЛИЯ Серия 1.117.1-15 кв Выпуск 0,1,2

Лист 1
Страница 2



ДИАГ ТЕХНИЧЕСКАЯ ХАРАКТЕРИСТИКА

Панели наружных цокольных стен легкобетонные, однослойные, толщиной 310 мм запроектированы из легкого бетона плотной структуры на пористых заполнителях М 150. Наружный и внутренний отделочный слой — цементный раствор М 100.

Общие материалы для проектирования, сведения о конструкции панелей, применяемых материалах, допусках, указания по испытаниям, маркировке, складированию, монтажным узлам, номенклатуре изделий представлены в выпуске 0.

Рабочие чертежи панелей наружных цокольных стен с армированием их пространственными каркасами в выпуске 1.

Рабочие чертежи арматурных изделий, из которых комплектуются пространственные каркасы панелей наружных цокольных стен, разработаны в выпуске 2.

Арматура каркасов принята из стали классов А-III диаметром 6, 8, 14^{мм}, А-I диаметром 6^{мм} по ГОСТ 5781-82; Вр-I, диаметром 4^{мм} по ГОСТ 6727-80; стержневые петли — из горячекатанной стали класса А-I по ГОСТ 5781-82.

ПАНЕЛИ НАРУЖНЫХ ЦОКОЛЬНЫХ СТЕН ЛЕГКОБЕТОННЫЕ ОДНОСЛОЙНЫЕ ДЛЯ КРУПНОПАНЕЛЬНЫХ ЖИЛЫХ ЗДАНИЙ НА ЛЕНТОЧНЫХ ФУНДАМЕНТАХ С ШАГОМ ПОПЕРЕЧНЫХ СТЕН 3,0; 3,6 м И ВЫСОТОЙ ПОДПОЛЬЯ 1,8 м (УНИФИЦИРОВАННЫЕ ДЛЯ СЛОЖНЫХ УСЛОВИЙ СТРОИТЕЛЬСТВА: НЕРАВНОМЕРНО СЖИМАЕМЫЕ ГРУНТЫ, ПРОСАДОЧНЫЕ ГРУНТЫ, ПОДРАБАТЫВАЕМЫЕ ТЕРРИТОРИИ)

СТРОИТЕЛЬНЫЕ КОНСТРУКЦИИ И ИЗДЕЛИЯ Серия I.117.1-15пв Выпуски 0,1,2

Лист 2
Страница 3

НОМЕНКЛАТУРА ПАНЕЛЕЙ

№ рис.	Марка изделия	Размеры, мм			Расход материалов				Масса, т
		l	h	b	Бетон, м3	Цем. раствор, м3	Сталь, кг		
							Натур.	Привед.	
1	I НЦ 30.19.31-150 ЛПВ-1.1	2990	1900		1,48	0,22	40,96	54,83	2,80
	I НЦ 36.19.31-150 ЛПВ-1.1	3590	1900		1,81	0,26	50,65	68,93	3,43
2	I НЦ 30.20.31-150 ЛПВ-1.1	2990	2030		1,54	0,22	43,48	59,50	2,93
	I НЦ 36.20.31-150 ЛПВ-1.1	3590	2030		1,82	0,27	53,47	72,04	3,39
3	I НЦ 30.19.31-150 ЛПВ-1.1.1	2990	1900		1,42	0,21	42,73	58,35	2,73
	I НЦ 36.19.31-150 ЛПВ-1.1.1	3590	1900		1,79	0,25	51,60	70,27	3,39
4	I НЦ 30.20.31-150 ЛПВ-1.1.1	2990	2030		1,48	0,22	45,90	62,96	2,84
	I НЦ 36.20.31-150 ЛПВ-1.1.1	3590	2030		1,78	0,26	54,93	75,11	3,41
5	I НЦ 29.19.31-150 ЛПВ-1.3	2905			1,42	0,18	44,90	61,47	2,68
	I НЦ 35.19.31-150 ЛПВ-1.3	3505	1900		1,74	0,21	54,60	74,58	3,23
	I НЦ 29.19.31-150 ЛПВ-3.1	2905			1,42	0,18	44,90	61,47	2,68
	I НЦ 35.19.31-150 ЛПВ-3.1	3505			1,74	0,21	54,60	74,58	3,23
6	I НЦ 29.20.31-150 ЛПВ-1.3	2905			1,46	0,19	47,33	65,00	2,76
	I НЦ 35.20.31-150 ЛПВ-1.3	3505	2030	310	1,80	0,22	57,36	78,61	3,34
	I НЦ 29.20.31-150 ЛПВ-3.1	2905			1,46	0,19	47,33	65,00	2,76
	I НЦ 35.20.31-150 ЛПВ-3.1	3505			1,80	0,22	57,36	78,61	3,34
7	I НЦ 29.19.31-150 ЛПВ-1.3.1	2905			1,38	0,17	46,62	62,92	2,62
	I НЦ 35.19.31-150 ЛПВ-1.3.1	3505	1900		1,68	0,21	55,54	75,91	3,13
	I НЦ 29.19.31-150 ЛПВ-3.1.1	2905			1,38	0,17	46,62	63,92	2,62
	I НЦ 35.19.31-150 ЛПВ-3.1.1	3505			1,68	0,21	55,54	75,91	3,13
8	I НЦ 29.20.31-150 ЛПВ-1.3.1	2905			1,42	0,19	49,73	68,43	2,70
	I НЦ 35.20.31-150 ЛПВ-1.3.1	3505			1,76	0,22	58,96	80,88	3,30
	I НЦ 29.20.31-150 ЛПВ-3.1.1	2905	2030		1,42	0,19	49,73	68,43	2,70
	I НЦ 35.20.31-150 ЛПВ-3.1.1	3505			1,76	0,22	58,96	80,88	3,30
9	I НЦ 53.20.31-150 ЛПВ-1.4	5305			2,70	0,36	80,56	111,36	5,08
	I НЦ 65.20.31-150 ЛПВ-1.4	6505			3,25	0,38	96,78	134,16	6,18
	I НЦ 53.20.31-150 ЛПВ-4.1	5305	2030		2,70	0,36	80,56	111,36	5,08
	I НЦ 65.20.31-150 ЛПВ-4.1	6505			3,25	0,38	96,78	134,16	6,18
10	I НЦ 53.20.31-150 ЛПВ-1.4.2	5305			2,34	0,35	81,60	112,89	4,55
	I НЦ 53.20.31-150 ЛПВ-4.1.2	5305	2030		2,34	0,35	81,60	112,89	4,55
11	I НЦ 65.20.31-150 ЛПВ-5.1.2	6505	2030		3,01	0,43	103,37	143,74	5,80
	I НЦ 65.20.31-150 ЛПВ-1.5.2	6505			3,01	0,43	103,37	143,74	5,80
12	I НЦ 12.19.39-150 ЛПВ-1.6	1185	1900	385	0,74	0,74	18,42	24,88	1,21
	I НЦ 12.19.39-150 ЛПВ-6.1				0,09	0,09	18,42	24,88	1,21

ПАНЕЛИ НАРУЖНЫХ ЦОКОЛЬНЫХ СТЕН ЛЕГКОБЕТОННЫЕ ОДНОСЛОЙНЫЕ ДЛЯ КРУПНОПАНЕЛЬНЫХ ЖИЛЫХ ЗДАНИЙ НА ЛЕНТОЧНЫХ ФУНДАМЕНТАХ С ШАГОМ ПОПЕРЕЧНЫХ СТЕН 3,0; 3,6 м И ВЫСОТОЙ ПОДПОЛья 1,8 м (УНИФИЦИРОВАННЫЕ ДЛЯ СЛОЖНЫХ УСЛОВИЙ СТРОИТЕЛЬСТВА: НЕРАВНОМЕРНО СЖИМАЕМЫЕ ГРУНТЫ, ПРОСАДОЧНЫЕ ГРУНТЫ, ПОДРАБАТЫВАЕМЫЕ ТЕРРИТОРИИ)

СТРОИТЕЛЬНЫЕ КОНСТРУКЦИИ И ИЗДЕЛИЯ Серия I. II7. I-15пв Выпуски 0, I, 2

Лист 2
Страница 4

С2ВА УКАЗАНИЯ ПО ПРИМЕНЕНИЮ

Рабочие чертежи панелей наружных цокольных стен, легкобетонных, однослойных работаны для 5-9 этажных крупнопанельных жилых домов с малым шагом поперечных внутренних несущих стен, унифицированных для трех условий строительства: на неравномерно сжимаемых грунтах, на просадочных грунтах и подрабатываемых территориях.

Изготовление панелей предусматривается применительно к технологии заводов (типовой проект предприятия крупнопанельного домостроения мощностью 140000 м² общей площади в год, шифр 409-13-6).

Ж30В	СКОРОСТНОЙ НАПОР ВЕТРА	- 45 кгс/м ² 0,44 кПа
Ж30В	ВЕС СНЕГОВОГО ПОКРОВА	- 70 кгс/м ² 0,69 кПа

Ж10В РАСЧЕТНАЯ ТЕМПЕРАТУРА НАРУЖНОГО ВОЗДУХА - минус 24°C

С20В КЛИМАТИЧЕСКИЕ РАЙОНЫ И ПОДРАЙОНЫ СССР - II, III, IV, V и VI

С2ВЕ ИНЖЕНЕРНО-ГЕОЛОГИЧЕСКИЕ УСЛОВИЯ - неравномерно сжимаемые грунты, просадочные грунты, подрабатываемые территории

ДОПОЛНИТЕЛЬНЫЕ ДАННЫЕ

Маркировка изделия принята по ГОСТ 11024-84

Например: I ИЦ 53.20.3I - I40 ЛПВ-I.4 I

I ИЦ - панель цельная однослойная для цокольного этажа,

53.20.3I - габариты изделия,

I50 - марка бетона на сжатие,

Л - бетон легкий,

ПВ - условия строительства,

I.4 - вид примыкания к конструкциям,

I - конкретная марка изделия (наличие проема)

В связи с утверждением настоящей серии исключена из числа действующих серия

I. II7-4пв выпуски 0-I, I-I, I-2, I-3, I-4, 2-I.

В7ЕА

СОСТАВ ПРОЕКТНОЙ ДОКУМЕНТАЦИИ

Выпуск 0 "Материалы для проектирования. Указания по изготовлению панелей.

Узлы панелей"

Выпуск I "Панели. Рабочие чертежи"

Выпуск 2 "Арматурные изделия. Рабочие чертежи"

Объем проектных материалов, приведенных к формату А4 - 206 форматок

В7ВА

АВТОР ПРОЕКТА КиевЗНИИЭП, 252133, Киев, Бульвар Леси Украинки, 26

В7НА

УТВЕРЖДЕНИЕ Утверждены Госгражданстроем, приказ от 29.II.85 № 369, введены в действие с 20.I2.85

В7КА

ПОСТАВЩИК ЦИТП, 125878, ГСП, Москва, А-445, ул. Смольная, 22

Инв. № 20975
Катал. л. № 053185